

APRESENTAÇÃO

- Electroválvula conforme as Directivas CE aplicáveis
- Electroválvula pequena de corpo em latão ou aço inox, 5 orifícios / 2 posições, utilizada principalmente para o comando dos cilindros de efeito duplo
- Electroválvula com piloto integrado que acciona um conjunto pistão-obturadores, e equipada com guarnições flexíveis para uma estanquidade total
- Electroválvula que necessita uma pressão diferencial mínima de 0,7 bar
- Construções especiais propostas para ar/gás seco, ciclo contínuo, funcionamento intensivo e silencioso

INFORMAÇÕES GERAIS

Pressão diferencial	0,7 - 10 bar [1 bar = 100 kPa]
Viscosidade máxima	9 cSt (mm ² /s)
Tempo de resposta	75 - 100 ms

fluidos (*)	zona de temperatura (TS)	guarnições (*)
ar, gases neutros, água, óleo	-20°C a +90°C	NBR (nitrilo / buna-n)

MATERIAIS EM CONTACTO COM O FLUIDO

(*) Verificar a compatibilidade do fluido em contacto com os materiais

	Corpo latão	Corpo aço inox
Corpo	Latão	AISI 303
Tubo-culatra	Aço inox	Aço inox
Culatra e núcleo móvel	Aço inox	Aço inox
Mola núcleo	Aço inox	Aço inox
Guarnições de estanquidade	NBR	NBR
Núcleo-obturador superior	PA (nylon)	PA (nylon)
Núcleo-obturador inferior	NBR	NBR
Gaveta-obturadores	NBR	NBR
Pistão	PA (nylon)	PA (nylon)
Junta de lábios	NBR	NBR
Assento	Latão	Latão
Anel de desfasagem	Cobre	Cobre

CARACTERÍSTICAS ELÉCTRICAS

Classe de isolamento da bobina	F
Conector	Desconectável (Pg 11P)
Conformidade conector	ISO 4400
Conformidade eléctrica	CEI 335
Tensões standard	CC (=): 24V
(Outras tensões e 60 Hz sob encomenda)	CA (-): 24V - 115V - 230V / 50 Hz

tipo de bobina	tensões nominais				zona de temperatura ambiente (TS) (°C)	protecção
	inicial ~ (VA)	mantido		quente/frio = (W)		
		(VA)	(W)			
CMXX-FT	55,0	23,0	10,5	9 / 11,2	-20 a +75	moldada IP65

SELECÇÃO DO MATERIAL

Ø rosca	Ø de passagem		coeficiente de caudal Kv				pressão diferencial admissível (bar)						tipo de bobina	código	OPÇÃO					
	entrada de pressão	saída de escape	colocação à pressão		colocação ao escape		mín.	máximo (PS)							FPM	EPDM	CR	PTFE		
			(mm)	(mm)	(m ³ /h)	(l/min)		(m ³ /h)	(l/min)	ar (*)	água (*)	óleo (*)							ar (*)	água (*)
NPT	(mm)	(mm)	(m ³ /h)	(l/min)	(m ³ /h)	(l/min)		~	=	~	=	~	=	~	=	~/=				
Corpo latão, guarnições NBR																				
1/4	1,6	2,4	0,08	1,34	0,08	1,34	0,7	10	7	10	7	10	7	10	7	CMXX-FT	SC B345E001	V		
Corpo aço inox, guarnições NBR																				
1/4	1,6	2,4	0,08	1,34	0,08	1,34	0,7	10	7	10	7	10	7	10	7	CMXX-FT	SC B345E081	V		
Corpo latão, guarnições NBR, escape não conectável																				
1/4	1,6	2,4	0,08	1,34	0,08	1,34	0,7	10	7	-	-	-	-	-	-	CMXX-FT	SC B345B002	V		

Os códigos a cinzento correspondem a produtos de aplicação corrente, disponíveis com prazo reduzido

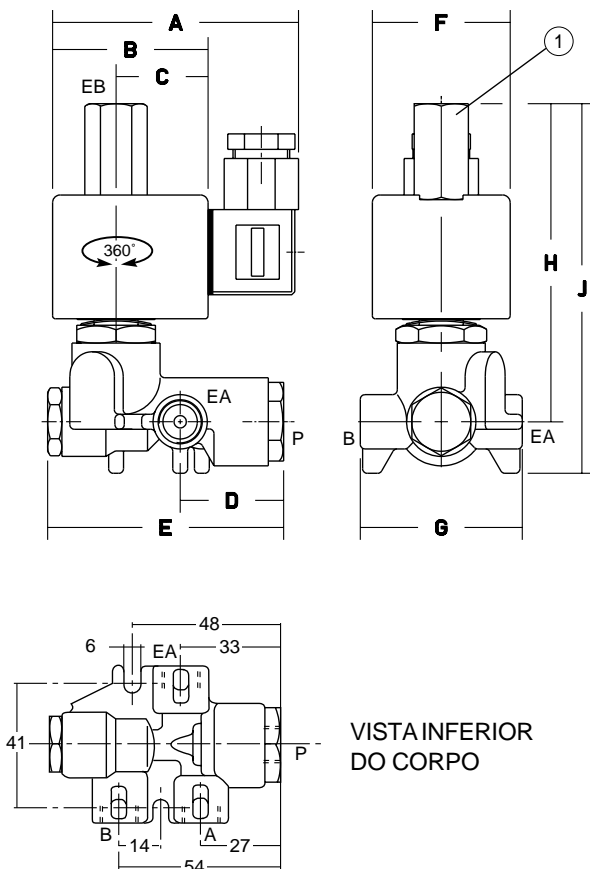
OPÇÕES

- Estas electroválvulas podem igualmente ser fornecidas com guarnições obturadores e gaveta-obturadores em FPM (elastómero fluorado/viton). Acrescentar o sufixo opcional ao código
- Caixa estanque IP67 com bobina de bornes de parafuso e empanque Pg 13,5 segundo CEE-10
- Caixas antideflagrantes para ambientes explosivos segundo "CENELEC" e normas nacionais (ver secção 10)
- Caixas antideflagrantes e estanques segundo as normas "NEMA" (ver secção 10)
- Conformidade às normas "UL" e "CSA"
- Versão baixo consumo, ver catálogo X012
- Comando manual
- Conector com visualização protecção eléctrica integradas ou com cabo de comprimento 2 m (ver secção 11)

INSTALAÇÃO

- Possibilidade de montagem das electroválvulas em todas as posições
- Fixação por 2 orifícios previstos no corpo
- **Importante:** para um funcionamento correcto é imperativo manter um ΔP mínimo entre os orifícios de pressão e de escape. Não obturar os escapes e não restringir as tubagens da alimentação e de escapes
- A referência de ligação é a seguinte: B = NPT (ANSI 1.20.3)
- O terceiro carácter do código indica a ligação standard
- Outros tipos de ligação realizáveis sob encomenda
- Instruções de instalação/manutenção são incluídas com cada electroválvula
- Conjuntos de peças e bobinas de substituição disponíveis (ver secção 11)

DIMENSÕES (mm), PESOS (kg)



① 1/4 NPT (não roscado sob SCB345B2)

código SC B345	A	B	C	D	E	F	G	H	J	peso (1)
E001, E081	82	50	30	33	76	45	52	103	120	1,1
B002	82	50	30	33	76	45	52	75	92	1,0

(1) bobina e conector incluídos

Todos os folhetos disponíveis em: www.ascojoucomatic.com