

APRESENTAÇÃO

- Electroválvula conforme as Directivas CE aplicáveis
- Electroválvula de corpo em latão áspero, pilotagem dupla, (função biestável) concebida para obter um caudal máximo
- Electroválvula tipo gaveta-obturadores que asseguram uma estanquidade total
- Obturadores principais accionados pela pressão de entrada (P. mín.: 0,7/1,7 bar)

INFORMAÇÕES GERAIS

Pressão diferencial 0,7/1,7 - 24 bar [1 bar = 100 kPa]
Viscosidade máxima 65 cSt (mm²/s)
Tempo de resposta 100 - 1000 ms

fluidos (*)	zona de temperatura (TS)	guarnições (*)
ar, gases neutros, água, óleo	-20°C a +85°C	NBR (nitrilo / buna-n)



MATERIAIS EM CONTACTO COM O FLUIDO

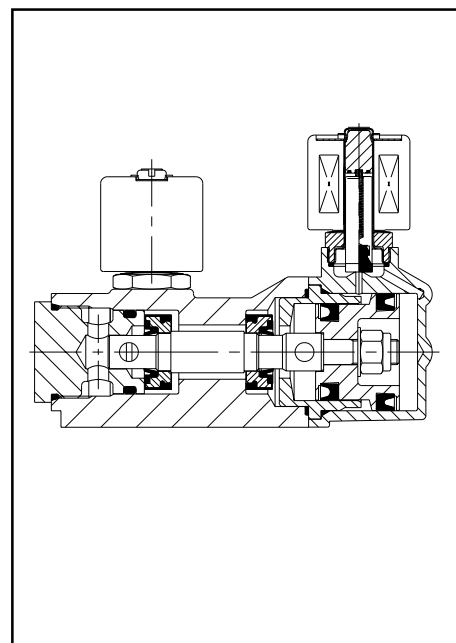
(*) Verificar a compatibilidade do fluido em contacto com os materiais

Corpo	Latão
Tubo-culatra	Aço inox
Culatra e núcleo móvel	Aço inox
Mola núcleo	Aço inox
Guarnições de estanquidade	NBR
Obturadores e porta-obturadores	NBR
Cartucho	CA (Acetal)
Junta do eixo	Liga cobreada
Anel de desfasagem	Cobre

CARACTERÍSTICAS ELÉCTRICAS

Classe de isolamento da bobina F
Conector Desconectável (Pg 11P)
Conformidade conector ISO 4400
Conformidade eléctrica CEI 335
Tensões standard CC (=): 24V
 (Outras tensões e 60 Hz sob encomenda) CA (~): 24V - 115V - 230V / 50 Hz

tipo de bobina	tensões nominais				zona de temperatura ambiente (TS) (°C)	protecção
	inicial (V _A)	mantido (V _A)	quente/frio (W)			
			(W)	(W)	(°C)	
CM6-FT	34,0	15,6	6,0	7 / 9,7	-20 a +75	moldada IP65
CMXX-FT	55,0	23,0	10,5	9 / 11,2	-20 a +75	moldada IP65



SELECÇÃO DO MATERIAL

Ø rosca entrada	Ø de escape	Ø de passagem	coeficiente de caudal Kv (m ³ /h) (l/min)				pressão diferencial admissível (bar)						tipo de bobina		código	OPÇÃO			
							mín.	máximo (PS)				FPM				EPDM	CR	PTFE	
								ar (*)	água (*)	óleo (*)	~								=
NPT	(mm)	(m ³ /h)	(l/min)	(1)	~	=	~	=	~	=	~	=	~	=					
1/4	3/8	6,4	0,7	11,6	(1)	17	9	14	9	9	7	CM6-FT	CM6-FT	SC B344.044	V				
	3/8	6,4	0,7	11,6		24	-	24	-	20	-	CMXX-FT	-	SC B344B046	V				
	3/8	6,4	0,7	11,6		24	9	24	9	20	9	CMXX-FT	CM6-FT	SC B344B048	V				
3/8	1/2	9,0	1,9	31,6	(1)	17	9	14	9	9	7	CM6-FT	CM6-FT	SC B344.080	V				
	1/2	9,0	1,9	31,6		20	-	20	-	14	-	CMXX-FT	-	SC B344B050	V				
1/2	1/2	9,0	1,9	31,6	(1)	17	9	14	9	9	7	CM6-FT	CM6-FT	SC B344.082	V				
	1/2	9,0	1,9	31,6		20	-	20	-	14	-	CMXX-FT	-	SC B344B052	V				
3/4	1	19,0	4,8	80,0	(1)	20	9	20	9	14	7	CMXX-FT	CM6-FT	SC B344B054					
1	1	19	4,8	80,0	(1)	20	9	20	9	14	7	CMXX-FT	CM6-FT	SC B344B056					

(1) Mín.: 0,7 bar para ar, gás, água; 1,7 bar para óleo

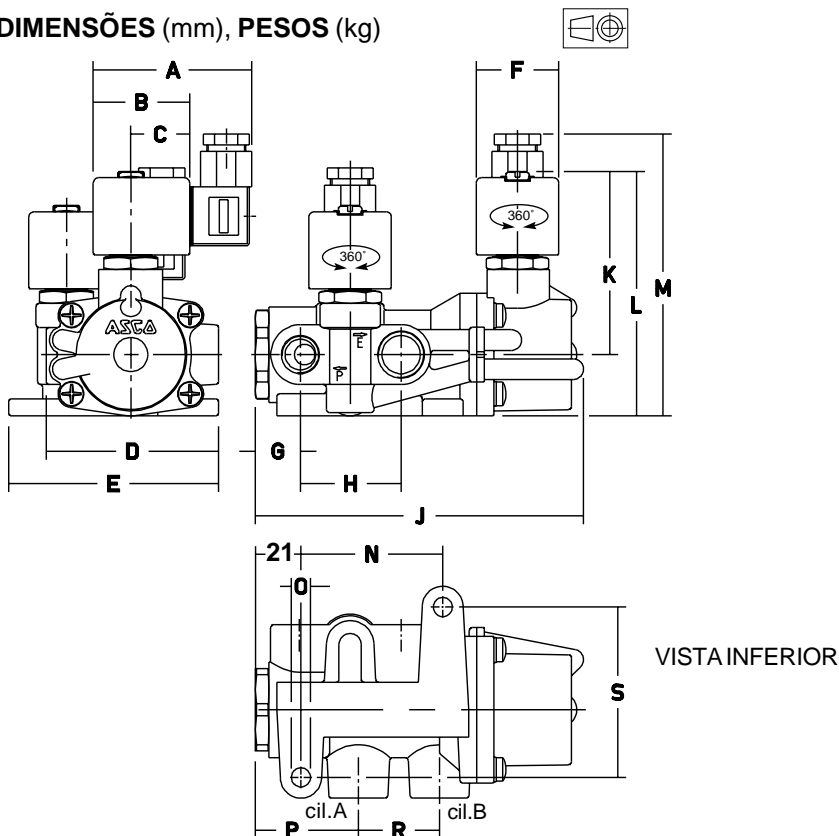
OPÇÕES

- Estas electroválvulas podem igualmente ser fornecidas com guarnições e obturadores em FPM (elastómero fluorado/viton). Acrescentar o sufixo opcional ao código
- Caixa metálico IP67 com bobina de bornes de parafuso e empanque Pg 13,5 segundo CEE-10
- Caixas antideflagrantes para atmosferas explosivas segundo "CENELEC" e normas nacionais (ver secção 10)
- Caixas antideflagrantes e estanques segundo as normas "NEMA" (ver secção 10)
- Conformidade às normas "UL" e "CSA"
- Versão baixo consumo, ver catálogo X012
- Comando manual
- Construções especiais propostas para ar/gás seco, ciclo contínuo e funcionamento silencioso
- Conector com visualização e protecção eléctrica integradas ou com cabo de comprimento 2 m (ver secção 11)

INSTALAÇÃO

- Possibilidade de montagem das electroválvulas em todas as posições
- Fixação por 2 orifícios previstos no corpo
- A cabeça magnética pode ser alimentada ou não em permanência
Tempo mínimo: 0,3 s com ar e 1 s com os líquidos
- A referência de ligação é a seguinte: B = NPT (ANSI 1.20.3)
- O terceiro caracter do código indica a ligação standard
- Outros tipos de ligação realizáveis sob encomenda
- Instruções de instalação/manutenção são incluídas com cada electroválvula
- Conjuntos de peças e bobinas de substituição disponíveis (ver secção 11)

DIMENSÕES (mm), PESOS (kg)



código SC B344	A	B	C	D	E	F	G	H	J	K	L	M	N	O	P	R	S	peso (1)	
.044	(~)	75	45	27	80	105	39	18	36	120	86	110	127	48	7	40	26	61	2,4
B046, B048	(~)	80	50	30	80	108	45	18	36	124	90	114	134	48	7	40	26	61	2,8
.080, .082	(~)	75	45	27	81	114	39	21	47	154	86	115	132	67	8,7	48	38	79	4,4
B050, B052	(~)	80	50	30	81	117	45	21	47	154	90	119	136	67	8,7	48	38	79	4,5
B054, B056	(~)	80	50	30	116	125	45	38	54	209	101	140	157	99	8,7	66	53	97	9,0
.044, B048	(=)	75	45	27	80	105	39	18	36	120	86	110	127	48	7	40	26	61	2,4
.080, .082	(=)	75	45	27	81	114	39	21	47	154	86	115	132	67	8,7	48	38	79	4,4
B054, B056	(=)	75	45	27	116	122	39	38	54	209	97	136	153	99	8,7	66	53	97	8,9

(1) bobina e conector incluídos (~) corrente alterna unicamente (=) corrente contínua unicamente

Todos os folhetos disponíveis em: www.ascojoucomatic.com