



APRESENTAÇÃO

- Electroválvula conforme as Directivas CE aplicáveis
- Electroválvula equipada com protecção metálica estanque IP 65 para ambientes industriais severos
- Construção robusta para pressões elevadas
- Comando manual em standard

INFORMAÇÕES GERAIS

Pressão diferencial	0 a 25 bar [1 bar = 100 kPa]
Zona de temperatura ambiente	-10 a + 40°C
Viscosidade máxima admissível	40 cSt (mm ² /s)
Tempo de resposta	10 - 20 ms (sob ar ΔP = 6 bar)

fluidos (*)	zona de temperatura (TS)	guarniões (*)
água, ar, gases neutros, óleo	- 10°C a + 80°C	NBR (nitrilo / buna-n)

MATERIAIS EM CONTACTO COM O FLUÍDO

(*) Verificar a compatibilidade do fluido em contacto com os materiais

Corpo	Latão
Peças internas	Aço inox
Molas	Aço inox
Assentos	Latão
Guarniões de estanquidade	NBR
Anel de desfasagem	Cobre

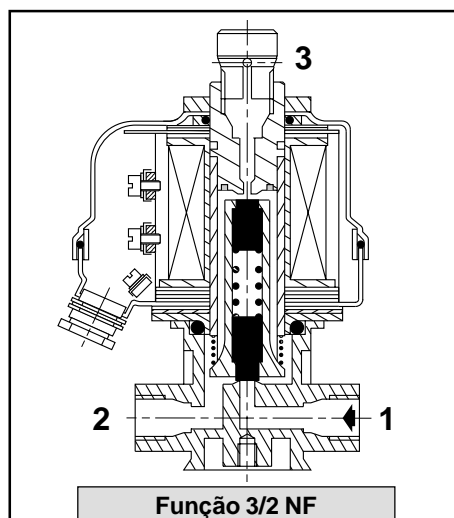
OUTROS MATERIAIS

Cabeça magnética sob protecção metálica, protecção IP 65 (1)

CARACTERÍSTICAS ELÉCTRICAS

Classe de isolamento da bobina	E
Ligação da bobina	Bornes solidários da bobinagem
Entrada de cabo	Empanque (Pg 11M)
Conformidade eléctrica	NF C 79-300
Tensões standard	CC (=) : 24V
(Outras tensões e 60 Hz sob encomenda)	CA (-) : 24V - 115V - 230V / 50 Hz

tipo de bobina	tensões nominais				zona de temperatura ambiente (TS) (°C)	construção bobina
	inicial (VA)	mantido (VA, W)		= (W)		
de bornes-12W/8W	75	22	12	8	- 10 a + 40	tirantes



5

SELECÇÃO DO MATERIAL

Ø rosca (G*)	Ø de passagem (mm)	coeficiente de caudal Kv (m ³ /h, l/min)		pressão diferencial admissível (bar)				tipo de bobina	(M)	código (- / =)		referências	
				mín.	máximo (PS)		guarniões NBR			=			
					ar (*)	água/óleo (*)					~		=
NF - normalmente fechada													
1/4	1,5	0,078	1,3	0	25	25	25	25	de bornes	X	121 00 384 121 00 383	121 00 382 121 00 381	MB301/O-1,5
	3	0,21	3,5	0	10	10	10	10	de bornes	X	121 00 309 121 00 373	121 00 310 121 00 372	MB301/O-3
	5	0,36	6	0	3,5	3,5	3,5	3,5	de bornes	X	121 00 313 121 00 147	121 00 314 121 00 152	MB301/O-5
NA - normalmente aberta													
1/4	1,5	0,078	1,3	0	25	25	20	20	de bornes	X	121 00 365 121 00 414	121 00 364 121 01 074	MB301/F-1,5
	3	0,21	3,5	0	10	8	8	6	de bornes	X	121 00 317 121 00 354	121 00 318 121 00 353	MB301/F-3
	5	0,36	6	0	4	3	3	2	de bornes	X	121 00 321 121 00 177	121 00 322 121 00 182	MB301/F-5
U - universal													
1/4	1,5	0,078	1,3	0	15	15	15	15	de bornes	X	121 00 349 121 00 350	121 00 348 121 00 732	MB301/U-1,5
	3	0,21	3,5	0	3,5	3	3,5	3	de bornes	X	121 00 325 121 00 343	121 00 326 121 00 338	MB301/U-3
	5	0,36	6	0	1,5	0,5	1,5	0,5	de bornes	X	121 00 329 121 00 214	121 00 330 121 01 012	MB301/U-5

(M) Comando manual: X : sem ■ : de manípulo

(1) Borne de massa interna

Os códigos a cinzento correspondem a produtos de aplicação corrente, disponíveis com prazo reduzido

OPÇÕES

- Versão de aplicação 3/2 U e 3/2 NF
- Revestimento antideflagrante, EEx d, para ambientes explosivos segundo "CENELEC" (ver secção 10)
- Bobina classe B, H
- Guarnições em FPM (elastómero fluorado/viton)
- Cromado, pintura marinha/ambiência corrosiva
- Aplicação de oxigénio, código **970 500**
- Comando manual de impulso

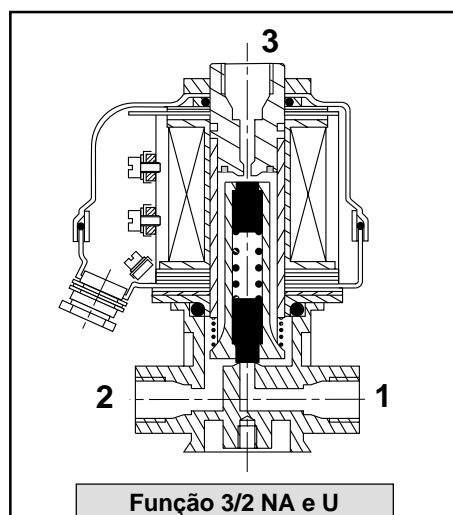
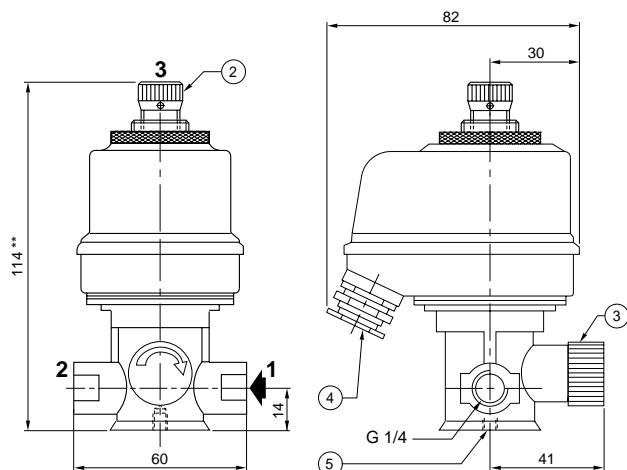
INSTALAÇÃO

- Possibilidade de montagem das electroválvulas em todas as posições, **excepto cabeça magnética para baixo**
- Remontar a protecção metálica obrigatoriamente, a fim de colocar a electroválvula sob tensão
- Fixação por um orifício roscado na parte inferior
- Os orifícios de ligação (G") são conformes às normas ISO 228/1 e ISO 7/1
- Peças e bobinas de substituição disponíveis

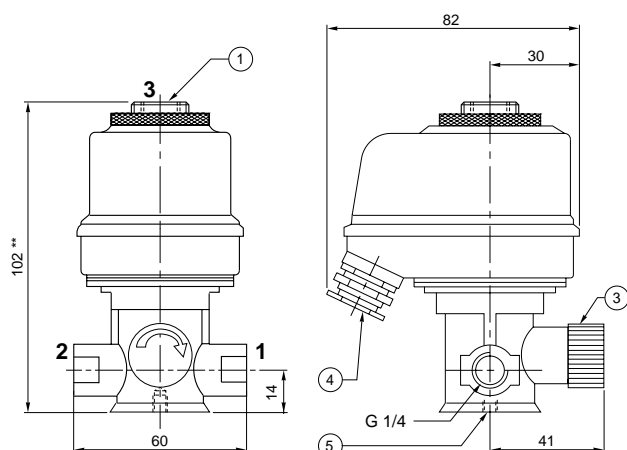
DIMENSÕES (mm), PESOS (kg)



Versão NF



Versão NA e U



- ① Ligação G 1/4 versões U e NA
 - ② Protector de purga em versão NF
 - ③ Comando manual de botão
 - ④ Entrada de cabo: Pg 11M
 - ⑤ Fixação: 1 orifício M5, profundidade 7
- ** + 45 mm para libertar a protecção

função	peso (1)
NF	0,810
NA	0,800
U	0,800

(1) Bobina incluída

Todos os folhetos disponíveis em: www.ascojoucomatic.com

V575-2