

APRESENTAÇÃO

- Electroválvula conforme as Directivas CE aplicáveis
- Bem adaptada, particularmente, para as aplicações industriais severas
- Sem pressão mínima de funcionamento

INFORMAÇÕES GERAIS

Pressão diferencial 0 - 38 bar [1 bar = 100 kPa]
Viscosidade máxima 65 cSt (mm²/s)
Tempo de resposta 20 - 40 ms

fluidos (*)	zona de temperatura (TS)	assentos e obturadores (*)
ar, gases neutros, água, óleo	-20°C a +90°C	aço inox - aço inox
ar, gases neutros, água, óleo	-20°C a +90°C	NBR - PA (nylon)

MATERIAIS EM CONTACTO COM O FLUÍDO

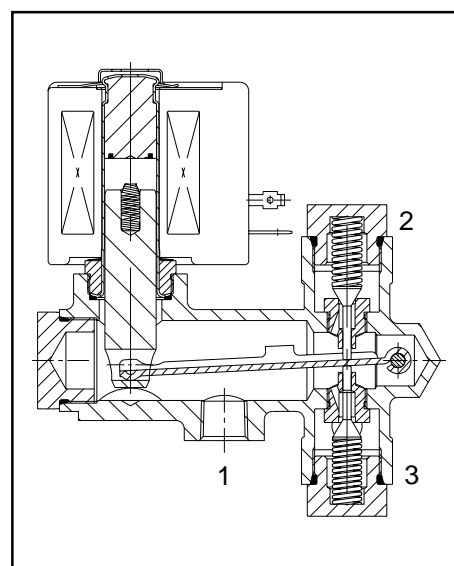
(*) Verificar a compatibilidade do fluido em contacto com os materiais

Corpo	Latão
Tube-culatra, molas, alavanca	Aço inox
Culatra e núcleo móvel	Aço inox
Assentos	NBR ou aço inox
Obturadores	PA ou aço inox
Guarniões de estanquidade	NBR
Anel de desfasagem	Cobre

CARACTERÍSTICAS ELÉCTRICAS

Classe de isolamento da bobina F ou H
Conector Desconectável (Pg 11P)
Conformidade conector ISO 4400
Conformidade eléctrica CEI 335
Tensões standard CC (=): 24V
(Outras tensões e 60 Hz sob encomenda) CA (-): 24V - 115V - 230V / 50 Hz

tipo de bobina	tensões nominais				zonas de temperatura ambiente (TS) (°C)	protecção
	inicial	mantido		quente/frio		
	(VA)	(VA)	(W)	(W)		
CM12-FB	240	43	20	-	-20 a +50	moldada IP65
CM12-HP	250	57	28	25 / 36,2	-20 a +25	moldada IP65



5

SELECÇÃO DO MATERIAL

Ø rosca	Ø de passagem	coeficiente de caudal Kv		pressão diferencial admissível (bar)						tipo de bobina		código (1)		OPÇÃO				
				mín.	máximo (PS)			função NF	função NA			função Universal	função	sufixo	FPM	EPDM	CR	PTFE
					~	=	~											
Corpo latão, assentos e obturadores aço inox																		
1/8	3,2	0,11	1,8	0	38	17	38	17	21	9	CM12-FB	CM12-HP	SC B300D055	V				
	4,8	0,30	4,9	0	17	9	17	9	10	4	CM12-FB	CM12-HP	SC B300D003	V				
1/4	4,8	0,30	4,9	0	17	9	17	9	10	4	CM12-FB	CM12-HP	SC B300D058	V				
	6,4	0,39	6,5	0	13	5	13	5	6	2	CM12-FB	CM12-HP	SC B300A081	V				
3/8	6,4	0,39	6,5	0	17	-	17	-	8	-	CM12-HP	-	SC B300D061	V				
	6,4	0,39	6,5	0	13	5	13	5	6	2	CM12-FB	CM12-HP	SC B300A082	V				
	6,4	0,39	6,5	0	17	-	17	-	8	-	CM12-HP	-	SC B300D009	V				
	8,0	0,64	10,6	0	8	3	8	3	4,0	1,5	CM12-FB	CM12-HP	SC B300D064	V				
1/2	9,0	0,86	14,3	0	5	2	5	2	2,5	1,0	CM12-FB	CM12-HP	SC B300D072	V				
	8,0	0,64	10,6	0	8	3	8	3	4,0	1,5	CM12-FB	CM12-HP	SC B300D068	V				
	9,0	0,86	14,3	0	5	2	5	2	2,5	1,0	CM12-FB	CM12-HP	SC B300D076	V				
Corpo latão, assentos NBR e obturadores PA																		
1/4	4,8	0,21	3,5	0	17	9	17	9	10	4	CM12-FB	CM12-HP	SC B300D058 R	V				
	6,4	0,33	5,5	0	10	5	10	5	5	2	CM12-FB	CM12-HP	SC B300A081 R	V				
3/8	6,4	0,33	5,5	0	10	5	10	5	5	2	CM12-FB	CM12-HP	SC B300A082 R	V				
	8,0	0,45	7,5	0	8	3	8	3	4	1,5	CM12-FB	CM12-HP	SC B300D064 R	V				
1/2	8,0	0,45	7,5	0	8	3	8	3	4	1,5	CM12-FB	CM12-HP	SC B300D068 R	V				

(1) Acrescentar o sufixo designando a função, exemplo: SC B300D058 RU (universal)

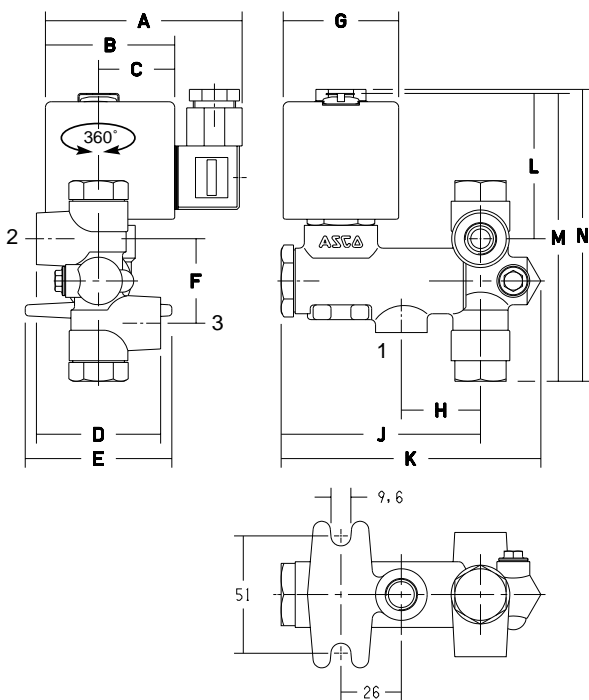
OPÇÕES

- Estas electroválvulas podem igualmente ser fornecidas com guarnições em FPM (elastómero fluorado / viton). Acrescentar o sufixo opcional ao código
- Caixa estanque IP67 com bobina de bornes e empanque Pg 13,5 segundo CEE-10
- Caixas antideflagrantes para ambientes explosivos segundo "CENELEC" e normas nacionais (ver secção 10)
- Caixas antideflagrantes e estanques segundo as normas "NEMA" (ver secção 10)
- Conformidade às normas "UL" e "CSA"
- Comando manual
- Conector com visualização e protecção eléctrica integradas ou com cabo de protecção 2 m (ver secção 11)

INSTALAÇÃO

- Montagem das electroválvulas **corpo unicamente na vertical, orifícios 2-3 horizontais, cabeça magnética na vertical**
- Esquadro de fixação compreende 2 entalhes
- A referência de ligação é a seguinte: B = NPT (ANSI 1.20.3)
- O terceiro caracter do código indica a ligação standard
- Outros tipos de ligação realizáveis sob encomenda
- Instruções de instalação/manutenção são incluídas com cada electroválvula
- Conjuntos de peças e de bobinas de substituição disponíveis (ver secção 11)

DIMENSÕES (mm), PESOS (kg)



código SC B300		A	B	C	D	E	F	G	H	J	K	L	M	N	peso (1)
D055, D003 D058, A081	~	86	56	33	54	64	37	50	34	86	113	62	124	124	1,2
D061, A082 D009, D058 R A081 R, A082 R	=	109	86	81	54	64	37	56	34	86	13	62	124	124	1,2
D064, D072 D068, D076	~	86	56	33	54	64	48	50	34	86	113	62	150	150	1,4
D064 R, D068 R	=	109	86	81	54	64	48	56	34	86	113	62	150	150	1,4

(1) bobina e conector incluídos

Todos os folhetos disponíveis em: www.ascojoucomatic.com