

### APRESENTAÇÃO

- Electroválvula conforme as Directivas CE aplicáveis
- Electroválvula de comando directo, com 3 orifícios de ligação no corpo da válvula
- Sem pressão mínima de funcionamento

### INFORMAÇÕES GERAIS

Pressão diferencial	0 - 14 bar [1 bar = 100 kPa]
Viscosidade máxima	65cSt (mm <sup>2</sup> /s)
Tempo de resposta	5 - 25 ms

fluidos (*)	zona de temperatura (TS)	guarniões (*)
ar, gases neutros, água, óleo	-20°C a +90°C	NBR (nitrilo / buna-n)



### MATERIAIS EM CONTACTO COM O FLUÍDO

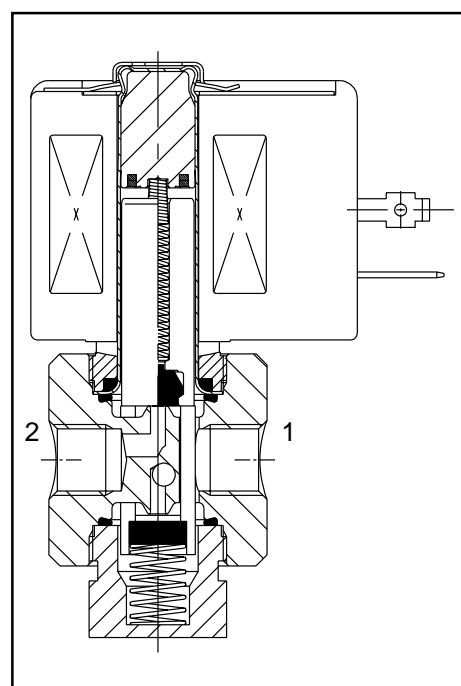
(\*) Verificar a compatibilidade do fluido em contacto com os materiais

	Corpo latão	Corpo aço inox
Corpo	Latão	AISI 303 SS
Tubo-culatra	Aço inox	Aço inox
Culatra e núcleo móvel	Aço inox	Aço inox
Molas	Aço inox	Aço inox
Assentos	Latão	Aço inox
Guarnição e obturadores	NBR	NBR
Porta-obturador e guia núcleo	CA (acetil)	CA (acetil)
Anel de desfasagem	Cobre	Inox

### CARACTERÍSTICAS ELÉCTRICAS

Classe de isolamento da bobina	F
Conector	Desconectável (Pg 11P)
Conformidade conector	ISO 4400
Conformidade eléctrica	CEI 335
Tensões standard	CC (=): 24V
(Outras tensões e 60 Hz sob encomenda)	CA (-): 24V - 115V - 230V / 50 Hz

tipo de bobina	tensões nominais				zonas de temperatura ambiente (TS) (°C)	protecção
	inicial ~ (VA)	mantido ~ (VA) (W)		quentefrio = (W)		
		~ (VA)	~ (W)			
CM6-FT	34	15,6	6,0	7 / 9,7	-20 a +75	moldada IP65
CM6-FB	30	22,5	9,0	-	-20 a +50	moldada IP65



### SELECÇÃO DO MATERIAL

Ø rosca	Ø de passagem	coeficiente de caudal Kv		pressão diferencial admissível (bar)								tipo de bobina		código		OPÇÃO				
				mín.	máximo (PS)						corpo latão					corpo aço inox	FPM	EPDM	CR	PTFE (1)
					~	~	~	~	~	~										
NPT	(mm)	(m <sup>3</sup> /h)	(l/min)		ar (*)	água (*)	óleo (*)													
					~	=	~	=	~	=	~	=								
<b>U - Universal, guarniões NBR</b>																				
1/8	1,6	0,08	1,3	0	7	4,5	7	4,5	7	4,5	CM6-FB	CM6-FT	SC B320B001	SC B320A041	V	E	J	T		
	2,4	0,10	1,7	0	3,5	3,5	3,5	3,5	3,5	3,5	CM6-FT	CM6-FT	SC B320B083	SC B320A087	V	E	J	T		
	3,2	0,18	3,0	0	2	1,5	2	1,5	2	1,5	CM6-FB	CM6-FT	SC B320B003	SC B320A043	V	E	J	T		
<b>NF - Normalmente fechada, guarniões NBR</b>																				
1/8	1,2	0,05	0,5	0	14	14	14	14	14	14	CM6-FT	CM6-FT	SC B320B132	SC B320A142	V	E	J	T		
	1,6	0,08	1,3	0	9	9	9	9	9	9	CM6-FT	CM6-FT	SC B320B013	SC B320A045	V	E	J	T		
	2,4	0,10	1,7	0	7	7	7	7	7	7	CM6-FT	CM6-FT	SC B320B015	SC B320A047	V	E	J	T		
	3,2	0,18	3,0	0	3	3	3	3	3	3	CM6-FT	CM6-FT	SC B320B017	SC B320A049	V	E	J	T		
<b>NA - Normalmente aberta, guarniões NBR</b>																				
1/8	1,2	0,05	0,5	0	14	14	14	14	14	14	CM6-FT	CM6-FT	SC B320B136	SC B320A146	V	E	J	T		
	1,6	0,08	1,3	0	9	9	9	9	9	9	CM6-FT	CM6-FT	SC B320B027	SC B320A051	V	E	J	T		
	2,4	0,10	1,7	0	7	7	7	7	7	7	CM6-FT	CM6-FT	SC B320B029	SC B320A053	V	E	J	T		
	3,2	0,18	3,0	0	3	3	3	3	3	3	CM6-FT	CM6-FT	SC B320B031	SC B320A055	V	E	J	T		

(1) Corpo aço inox unicamente

### OPÇÕES

- Estas electroválvulas podem igualmente ser fornecidas com guarnições em FPM (elastómero fluorado / viton), EPDM (etileno-propileno), CR (cloropreno / neopreno) e sob versão aço inox unicamente PTFE (teflon). Acrescentar o sufixo opcional ao código
- Caixa estanque IP67 com bobina de bornes de parafuso e empanque Pg 13,5 segundo CEE-10
- Caixas antideflagrantes para ambientes explosivos segundo "CENELEC" e normas nacionais (ver secção 10)
- Caixas antideflagrantes e estanques segundo as normas "NEMA" (ver secção 10)
- Suportes de fixação para electroválvulas de corpo de latão
- Conformidade às normas "UL" e "CSA"
- Comando manual
- Conector com visualização e protecção eléctrica integradas ou com cabo de comprimento 2 m (ver secção 11)

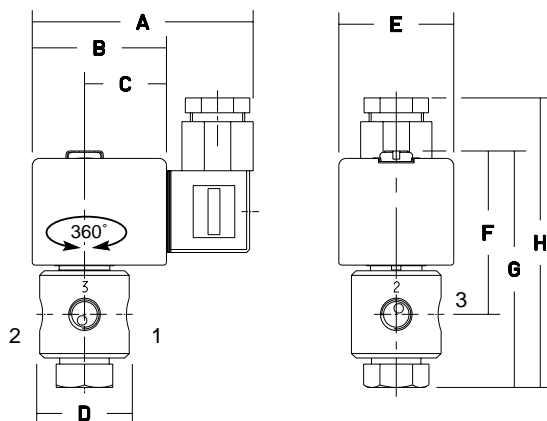
### INSTALAÇÃO

- Possibilidade de montagem das electroválvulas em todas as posições
- Suporte de fixação fornecido com a electroválvula de corpo de aço inox
- A referência de ligação é a seguinte: B = NPT (ANSI 1.20.3)
- O terceiro carácter do código indica a ligação standard
- Outros tipos de ligação realizáveis sob encomenda
- Instruções de instalação/manutenção são incluídas com cada electroválvula
- Conjunto de peças e bobinas de substituição disponíveis (ver secção 11)

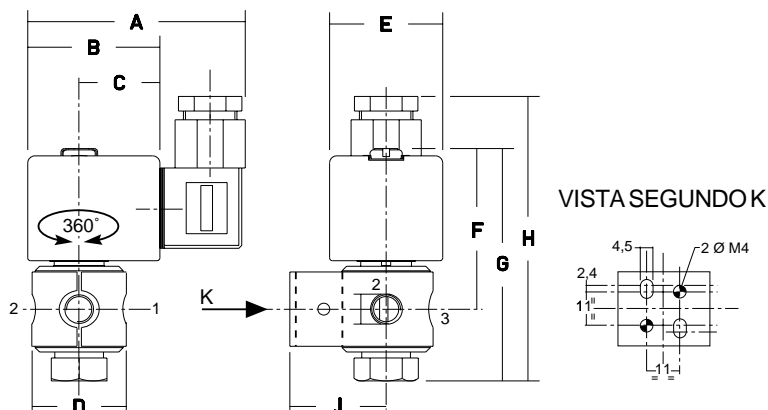
### DIMENSÕES (mm), PESOS (kg)



#### Electroválvula corpo de latão



#### Electroválvula corpo aço inox



código	A	B	C	D	E	F	G	H	J	peso (1)
corpo latão	75	45	27	30	39	56	79	95	-	0,4
corpo aço inox	75	45	27	30	39	56	79	95	40	0,4

(1) Bobina e conector incluídos

Todos os folhetos disponíveis em: [www.ascojoucomatic.com](http://www.ascojoucomatic.com)