

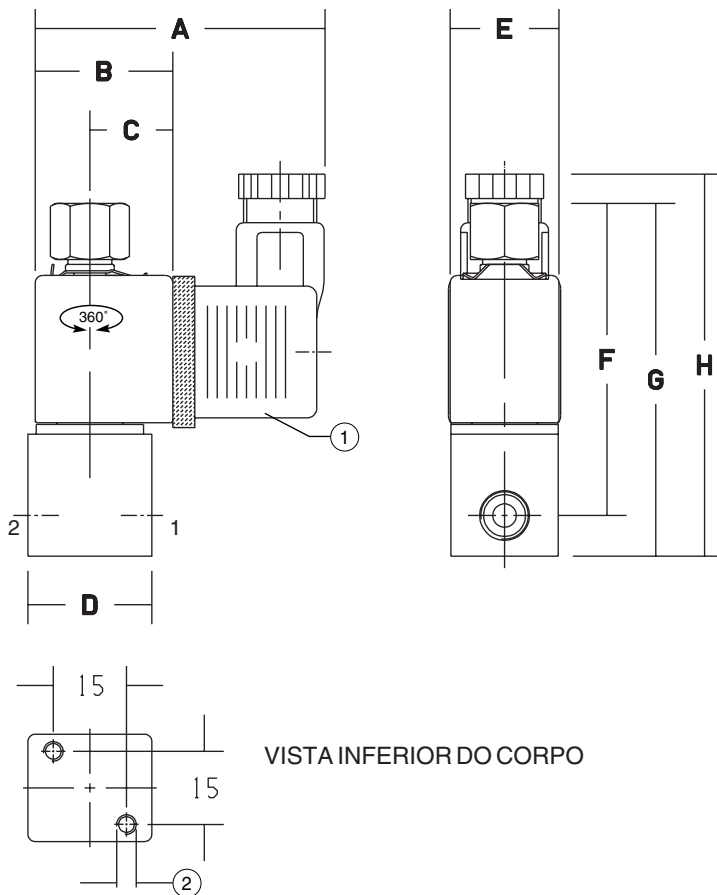
### OPÇÕES

- Estas electroválvulas podem igualmente ser fornecidas com guarnições e assentos em EPDM (etileno-propileno), CR (cloropreno/neopreno) e PTFE (teflon). Acrescentar o sufixo ao código
- Revestimento, EEx m, para ambientes explosivos segundo **CENELEC** e normas nacionais (ver secção 10)
- Bobinas com saída de fios
- Comando manual
- Conector com visualização e protecção eléctrica integradas ou com cabo de comprimento 2 m (ver secção 11)
- Colectores de alimentação comum para montagem em justaposição de 4, 8 ou 12 electroválvulas

### INSTALAÇÃO

- Possibilidade de montagem das electroválvulas em todas as posições
- Fixação por 2 orifícios previstos no corpo
- A referência de ligação é a seguinte: G = (ISO 228/1)
- Instruções de instalação/manutenção são incluídas com cada electroválvula

### DIMENSÕES (mm), PESOS (kg)



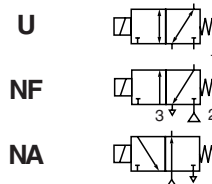
VISTA INFERIOR DO CORPO

- ① orientável de 180° em 180°  
 ② 2 orifícios de fixação Ø M4, profundidade 9 mm

código SC G325B	A	B	C	D	E	F	G	peso (1)
001 ... 012	59	28	17	25	22	63	71	0,20
031 ... 042								0,20

(1) bobina e conector incluídos

Todos os folhetos disponíveis em: [www.ascojoucomatic.com](http://www.ascojoucomatic.com)



### APRESENTAÇÃO

- Electroválvula conforme as Directivas CE aplicáveis
- Electroválvula miniatura 3 orifícios de comando directo. Dimensão reduzida e pouco peso facilitam a instalação
- Sem pressão mínima de funcionamento
- Limpeza fácil das partes internas

### INFORMAÇÕES GERAIS

Pressão diferencial 0 - 10 bar [1 bar = 100 kPa]  
 Viscosidade máxima 65 cSt (mm<sup>2</sup>/s)  
 Tempo de resposta 5 - 25 ms

fluidos (*)	zona de temperatura (TS)	guarnições (*)
ar, gases neutros, água, óleo	-20°C a +90°C	NBR (nitrilo / buna-n) FPM (elastómero fluorado / viton)



### MATERIAIS EM CONTACTO COM O FLUÍDO

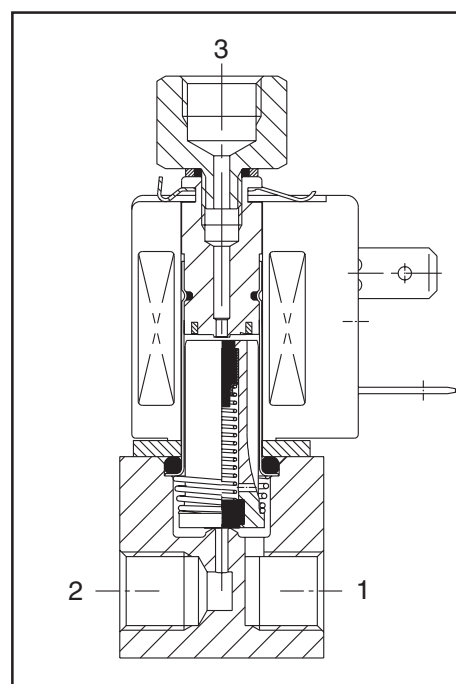
(\*) Verificar a compatibilidade do fluido em contacto com os materiais

	Corpo latão	Corpo aço inox
Corpo	Latão	AISI 303 SS
Tubo-culatra	Aço inox	Aço inox
Culatra e núcleo móvel	Aço inox	Aço inox
Molas	Aço inox	Aço inox
Guarnição e assento	NBR	FPM
Anel de desfasagem	Cobre	Cobre

### CARACTERÍSTICAS ELÉCTRICAS

Classe de isolamento da bobina F  
 Conector Desconectável (Pg 9P)  
 Bobina de pinos 3 x DIN 46244  
 Conformidade eléctrica CEI 335  
 Tensões standard CC (=): 24V  
 (Outras tensões e 60 Hz sob encomenda) CA (-): 24V - 115V - 230V / 50 Hz

tipo de bobina	tensões nominais				Zona de temperatura ambiente (TS) (°C)	protecção
	inicial ~ (VA)	mantido ~ (VA) (W)		quente/frio = (W)		
		(VA)	(W)			
CM22-FT	-	-	-	5 / 6,9	-20 a +75	moldada IP65
CM22-FB	14,5	11	6,3	-	-20 a +50	



### SELECÇÃO DO MATERIAL

Ø rosca	Ø de passagem (mm)	coeficiente de caudal Kv				pressão diferencial admissível (bar)								código		OPÇÃO			
		1 ↔ 2		2 ↔ 3		mín.	máximo (PS)						latão	aço inox	FPM (1)	EPDM	CR	PTFE	
		(m³/h)	(l/min)	(m³/h)	(l/min)		ar (*)	água (*)	óleo (*)										
G	(mm)	(m³/h)	(l/min)	(m³/h)	(l/min)		~	=	~	=	~	=							
<b>U Universal</b>																			
1/8	1,2	0,05	0,8	0,06	1,0	0	7,0	4,5	6,0	3,5	6,0	2,5	SC G325B001	SC G325B031 V	V	E	J	T	
	1,6	0,08	1,3	0,06	1,0	0	4,0	3,0	4,0	2,0	4,0	1,5	SC G325B002	SC G325B032 V	V	E	J	T	
	2,4	0,15	2,5	0,06	1,0	0	2,0	1,0	2,0	1,0	1,5	1,0	SC G325B003	SC G325B033 V	V	E	J	T	
	3,2	0,20	3,3	0,06	1,0	0	1,0	0,8	1,0	0,8	1,0	0,8	SC G325B004	SC G325B034 V	V	E	J	T	
<b>NF Normalmente fechada</b>																			
1/8	1,2	0,05	0,8	0,06	1,0	0	10,0	10,0	10,0	10,0	8,0	8,0	SC G325B005	SC G325B035 V	V	E	J	T	
	1,6	0,08	1,3	0,06	1,0	0	7,0	7,0	7,0	7,0	5,0	5,0	SC G325B006	SC G325B036 V	V	E	J	T	
	2,4	0,15	2,5	0,06	1,0	0	4,0	4,0	4,0	4,0	2,5	2,5	SC G325B007	SC G325B037 V	V	E	J	T	
	3,2	0,20	3,3	0,06	1,0	0	2,5	2,5	2,5	2,5	2,0	2,0	SC G325B008	SC G325B038 V	V	E	J	T	
<b>NA Normalmente aberta</b>																			
1/8	1,2	0,05	0,8	0,06	1,0	0	7,0	7,0	7,0	5,0	7,0	3,5	SC G325B009	SC G325B039 V	V	E	J	T	
	1,6	0,08	1,3	0,06	1,0	0	7,0	4,0	7,0	2,5	7,0	2,0	SC G325B010	SC G325B040 V	V	E	J	T	
	2,4	0,15	2,5	0,06	1,0	0	7,0	1,5	7,0	1,5	6,0	1,5	SC G325B011	SC G325B041 V	V	E	J	T	
	3,2	0,20	3,3	0,06	1,0	0	5,0	1,0	5,0	1,0	4,5	1,0	SC G325B012	SC G325B042 V	V	E	J	T	

(1) Em standard para as versões de corpo em aço inox, em opção para as versões de corpo em latão.