

## APRESENTAÇÃO

- Electroválvula equipada de uma cabeça magnética antideflagrante tipo MPV1 ou CPV1, destinada a ser utilizada em atmosferas explosivas, certificado CE tipo segundo Directiva ATEX 94/9/CE  
Nº do certificado CE tipo: **LCIE 02 ATEX 6253 X**
- O respeito das exigências essenciais relativamente à segurança e à saúde é assegurado pela conformidade com as normas europeias **EN 50014, EN 50018, EN 50281-1-1 e EN 13463-1**
- Fácil ligação eléctrica por bornes de parafuso; versão com rearme manual
- Cabeças magnéticas tipos MPV1/CPV1 adaptáveis em distribuidores 3/2 - 4/2 séries 231 e 232

## INFORMAÇÃO GERAIS

**Pressão diferencial** 3/2: 0 a 30 bar-4/2: 0 a 8 bar [1 bar = 100 kPa]  
**Viscosidade máx. admissível** 300 cSt (mm<sup>2</sup>/s)  
**Tempo de resposta** (com ar ΔP = 6 bar) 30 ms [abertura/fechada em CA (~)]

fluidos (*) <sup>(2)</sup>	zona de temperatura (TS)	vedações (*)
3/2: água, ar, gases neutros, óleo 4/2: ar, gases neutros	- 10°C a + 80°C	NBR (nitrilo)

## CONSTRUÇÃO CABEÇA MAGNÉTICA

**Caixa cabeça magnética** Alumínio (MPV1, CA) ou Ferro fundido (CPV1, CC)  
**Base roscada, parafuso da tampa** Alumínio, aço  
**Tubo** Bronze (MPV1, CA) ou Latão (CPV1, CC)  
**Culatra, núcleo-móvel** Aço  
**Placa sinalética** Alumínio

## MATERIAIS EM CONTACTO COM O FLUIDO

(\*) Verificar a compatibilidade do fluido em contacto com os materiais.

**Corpo** Latão  
**Peças internas e molas** Aço inox  
**Vedações de estanquidade** NBR  
**Anel de desfasagem** Cobre

## CARACTERÍSTICAS ELÉCTRICAS

**Conformidade eléctrica** CEI 335 II 2 G EEx d IIC T6-T5  
**Ligação da bobina** Bornes de parafuso II 2 D IP65 T 85°C - T 100°C  
**Tensões standard** CC (=): 24V - 48V  
(Outras tensões e 60 Hz sob encomenda) CA (~): 24V - 48V - 115V - 230V / 50 Hz

## MODO DE PROTECÇÃO

tipo cab. magnética	potências nominais				zona temp. ambiente cab. magnética (TS) (°C)	protecção eléctrica (EN 60529)	bobina de substituição		tipo <sup>(1)</sup>
	inicial ~ (VA)	mantida ~ (VA)	quente/frio = (W)	= (W)			~ 230 V/50 Hz	= 28 V CC	
MPV1	600	55	15	-	-10 a +60/+80	alumínio IP65	43002591	-	01
MPV1	400	70	20	-	-10 a +40/+60	alumínio IP65	43002665	-	03
CPV1	-	-	-	24/-	-10 a +60/+80	f. fundido IP65	-	43002132	02-04

(1) Ver dimensões nas páginas seguintes.

## CLASSIFICAÇÃO POR TEMPERATURA

**Bobinas CA (~) - Cabeça tipo MPV1**

Pn (watt)	tam. bobina		ambiente máx. °C <sup>(1)</sup>			
	3/2	4/2	temperatura de superf.			
			T6 85°C	T5 100°C	T4 135°C	T3 200°C
15	●		60	80		
20	●		40	60		

classe de isolamento E (120°C) 100% E.D.

**Bobinas CC (=) - Cabeça tipo CPV1**

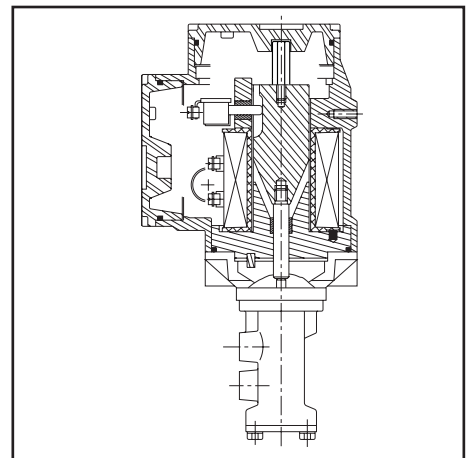
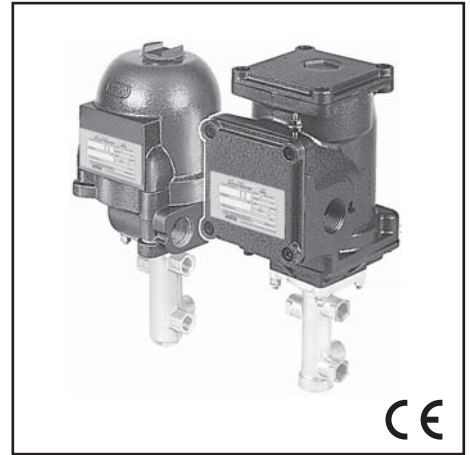
Pn (watt)	tam. bobina		ambiente máx. °C <sup>(1)</sup>			
	3/2	4/2	temperatura de superf.			
			T6 85°C	T5 100°C	T4 135°C	T3 200°C
24	●		60	80		

classe de isolamento E (120°C) 100% E.D.

## SELECÇÃO DO MATERIAL

Ø rosca	Ø de passagem (mm)	coeficiente de caudal Kv (m <sup>3</sup> /h) (l/min)	pressão diferencial admissível (bar)				potência cabeça magnética (W)		código	referência			
			mín.	máx. (PS)		~	=						
				ar (*)	água/óleo (*)								
<b>3/2 NF - Normalmente fechada</b>													
1/4	4	0,18	3	0	30	30	30	30	15	24/-	13101148	13101215	V301-O-4
1/4	5	0,36	6	0	20	20	20	20	15	24/-	13101149	13101216	V301-O-5
1/4	6	0,57	9,5	0	8	8	8	8	15	24/-	13101150	13101236	V301-O-6
<b>4/2</b>													
1/4	4	0,18	6	0	8	8	-	-	20	24/-	13101166	13101231	V401-4

(2) Electroválvula de fabrico standard 2/2 NF e 3/2 NF **corpo em latão** não podem ser utilizadas que para uma colocação em atmosfera sem contra-pressão. Para utilização em fluidos líquidos (água, óleo) o botão superior do corpo da válvula deve ser equipado de uma junta de estanquidade (ver "opções"). As electroválvulas com corpo em inox são sempre equipadas com esta junta.



**Electroválvula com rearme manual:**  
versão com comando manual com rearme + contacto 5A  
códigos de comando:  
código da electroválvula abaixo + código opção rearme seguinte:  
● cabeça tipo MPV1 (~), cód. **260566**  
● cabeça tipo CPV1 (=), cód. **260568**

## OPÇÕES

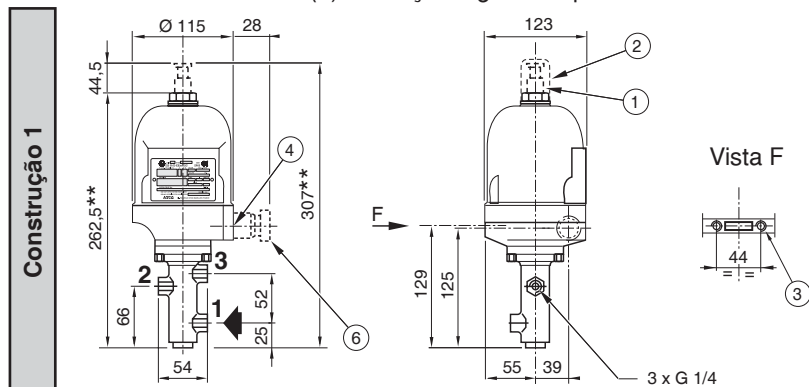
- Versão comando manual com rearme com contacto auxiliar 5A, código **260566** (MPV1), código **260568** (CPV1)
- Electroválvulas 3/2 NF corpo em inox (Ø3 ou 5), vedações IIR (butil) para fluidos agressivos; estas opções podem provocar um limite da pressão máx. de serviço. Consulte-nos.
- Electroválvulas corpo Ø 3 mm,  $\Delta P = 0$  a 40 bar (3/2); 0 a 12 bar (4/2)
- Electroválvulas 2/2 NF/NA; 3/2 NA/U - corpo em latão ou aço inox
- Bucim ATEX certificado EEx d, 3/4 NPT, montado na electroválvula, fornecido com serra-cabos:
  - para cabo não-armado Ø8,5 a Ø16 mm, código **660510**
  - para cabo armado Ø8,5 a Ø16 mm int. / 12 e 21 mm ext., código **660514**
- Bobina classe B (CA e CC) / classe H (CC)
- Sobre cabeça magnética tipo MPV1 (~):
  - comando manual: com posição mantida, código **210516** / de impulso, código **210518**
  - contacto auxiliar: 5 A, código **260542**
- Sobre cabeça magnética tipo CPV1 (=):
  - adaptação diodo em bobina, código **010001**
  - comando manual: com posição mantida, código **210520** / de impulso, código **210522**
  - contactos auxiliares: 5 A, código **260548** / 15 A, código **260550**
  - contactos auxiliares sob atmosfera neutra (1HS1), código **260552**
  - rearme manual com contacto auxiliar
- Sobre cabeças magnéticas tipos MPV1 / CPV1 (~/=):
  - revestimento sobre comando manual, código **160001**
  - pintura marina, código **609502** / pintura anti-corrosiva, código **609503**
- Sobre corpos de válvula:
  - corpo em latão: adaptação de uma junta de estanquidade (NBR ou FPM) sobre botão superior para utilização sobre os fluidos líquidos, sobre 3/2 NF e NA apenas
  - vedação FPM (elastómero fluorado) - fluidos: hidrocarbonetos (zona de temperatura: -10°C a +80°C)
  - aplicação oxigénio, código **970507**
  - cromado do corpo em latão, código **165501**

## INSTALAÇÃO

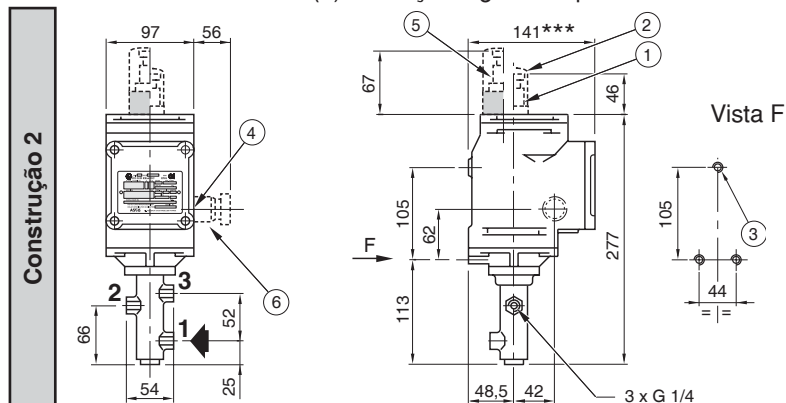
- Montagem das electroválvulas **apenas em corpo vertical, cabeça magnética para cima**
- Estas electroválvulas têm 2 orifícios (MPV1) ou 3 orifícios (CPV1) de fixação
- Montagem das cabeças magnéticas tipos MPV1 e CPV1 sobre gavetas T G3/8, séries 231 e 232 e "Dimensões"
- Os orifícios de ligação (G\*) estão em conformidade com as normas ISO 228/1 e ISO 7/1
- Bobinas de ligação disponíveis

## DIMENSÕES (mm), PESOS (kg)

Electroválvula 3/2 CA (~) / cabeça magnética tipo: MPV1

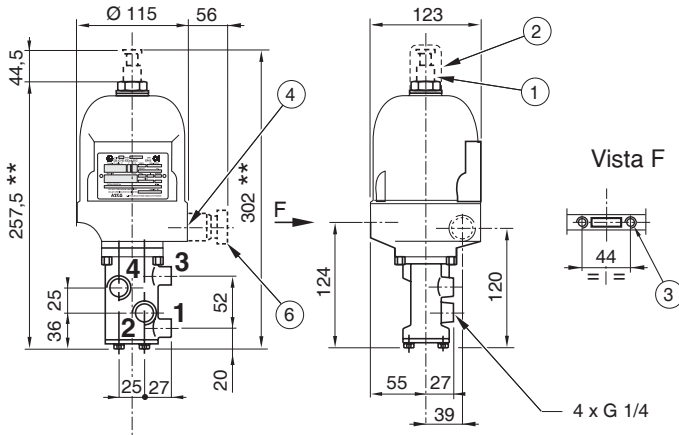


Electroválvula 3/2 CC (=) / cabeça magnética tipo: CPV1



Electroválvula 4/2 CA (~) / cabeça magnética tipo: MPV1

**Construção 3**



- Bobina potência 28W máx.  
T6 para 40°C de temperatura ambiente ou  
T5 para 60°C de temperatura ambiente.

Referências para todas as construções:

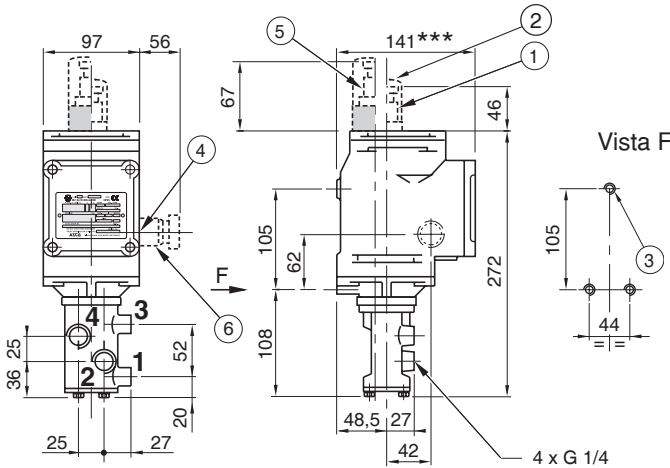
- ① Comando manual (opção)
- ② Revestimento sobre comando manual (opção)
- ③ Fixação: orifícios ØM6, prof. 9
- ④ NPT 3/4
- ⑤ Comando manual com contacto auxiliar (opção)
- ⑥ Bucim antideflagrante (sob encomenda)

\*\* + 115 mm para remoção do capot

\*\*\* + 17 mm para remoção da tampa

Electroválvula 4/2 CC (=) / cabeça magnética tipo: CPV1

**Construção 4**



(C)	cabeça magnética	peso (1)
1	MPV1 (~)	4,2
2	CPV1 (=)	8,0
3	MPV1 (~)	4,8
4	CPV1 (=)	8,7

(C) Tipo de construção (bucim: 0,55 kg)

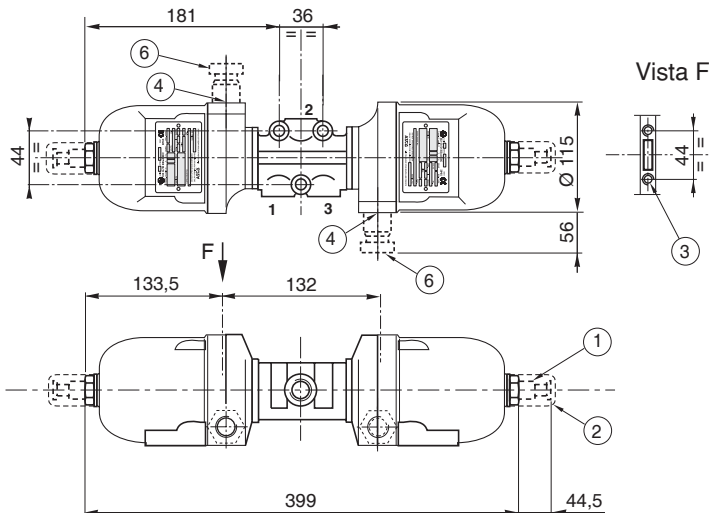
(1) Bobina incluída

- Bobina potência 37W máx.  
T6 para 60°C de temperatura ambiente ou  
T5 para 80°C de temperatura ambiente.

**Cabeças magnéticas tipos MPV1 e CPV1 sobre distribuidores séries 231 (3/2) e 232 (4/2) - G 3/8**

Montagem cabeças magnéticas tipo MPV1 (~) sobre distribuidor T (série 231) - G 3/8

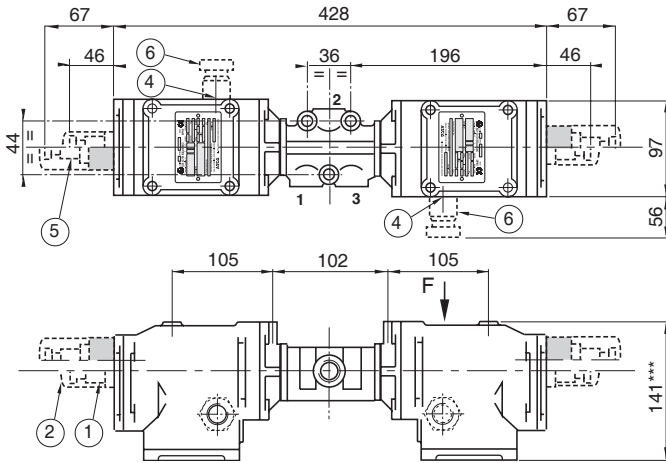
**Construção 5**



- Fluido: ar ou gases neutros  
- Pressão máx. 10 bar  
- Bobina potência 28W máx.  
T6 para 40°C de temperatura ambiente ou  
T5 para 60°C de temperatura ambiente.

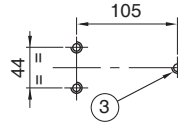
Montagem cabeças magnéticas tipo CPV1 sobre distribuidor T (série 231) - G 3/8

Construção 6



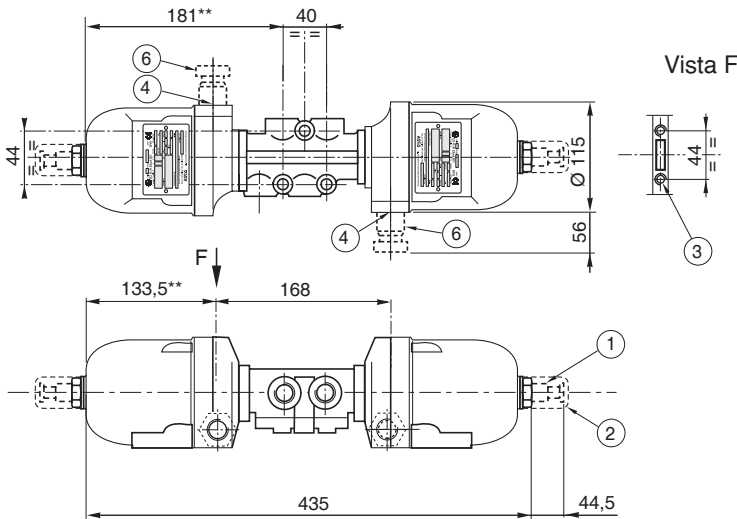
- Fluido: ar ou gases neutros
- Pressão máx. 10 bar
- Bobina potência 37 W máx.  
T6 para 60°C de temperatura ambiente ou  
T5 para 80°C de temperatura ambiente.

Vista F



Montagem cabeças magnéticas tipo MPV1 sobre distribuidor T (série 232) - G 3/8

Construção 7

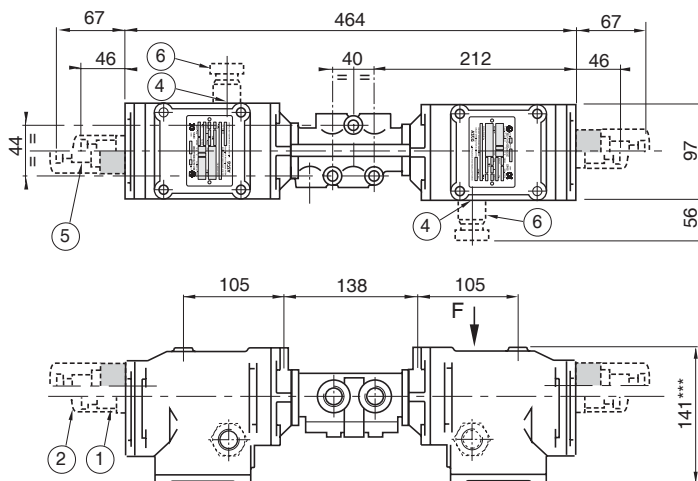


Vista F

- Fluido: ar ou gases neutros
- Pressão máx. 10 bar
- Bobina potência 28W máx.  
T6 para 40°C de temperatura ambiente ou  
T5 para 60°C de temperatura ambiente.

Montagem cabeças magnéticas tipo CPV1 no distribuidor T (série 232) - G 3/8

Construção 8



- Fluido: ar ou gases neutros
- Pressão máx. 10 bar
- Bobina potência 37 W máx.  
T6 para 60°C de temperatura ambiente ou  
T5 para 80°C de temperatura ambiente.

Vista F

