

APRESENTAÇÃO

- *Largos limiares de pressão de regulação água da torneira: 0,5 a 6 bar*
- *Fiabilidade e durabilidade, histerese reduzida, membrana ondulada, sem fricção*
- *Regulador sem descompressão automática*

INFORMAÇÕES GERAIS

Fluido	água
Pressão máx. de entrada	12 bar
Pressão de regulação	0,2-3 bar ou 0,5-6 bar
Histerese	0,35 bar
Temperatura ambiente	+5°C a +50°C
Caudal máx. (Qv a 6,3 bar)	550 l/min - 650 l/min

CONSTRUÇÃO

Vedações de estanquidade	NBR (nitrilo)
Corpo	PA (poliamida) com fibra de vidro
Manípulo de regulação da pressão	com dispositivo de bloqueio "Puxar-Rodar-Premir"

MONTAGEM

Cada regulador pode ser montado em todas as posições
Possibilidade de montagem em quadro (anel de fixação: ver acessórios)
O sentido de circulação do fluido é indicado por uma seta
e pela inscrição "IN" - "OUT" no corpo

SELECÇÃO DO MATERIAL

Ø rosca	tipo	pressão máx. de entrada	pressão de regulação	coeficiente de caudal Kv		código		
						Ø manó- metro	regulador	
MODULAR						com manómetro	sem manómetro	
						0-10 bar		
Zona de regulação: standard								
G1/8	105	12	0,5-6	0,58	9,7	40	34225273	34225271
G1/4	105	12	0,5-6	0,90	15	40	34225274	34225272
Zona de regulação: baixa						0-4 bar		
G1/8	105	12	0,2-3	0,58	9,7	40	34225269	34225267
G1/4	105	12	0,2-3	0,90	15	40	34225270	34225268

ACESSÓRIOS ver página 42

OPÇÃO

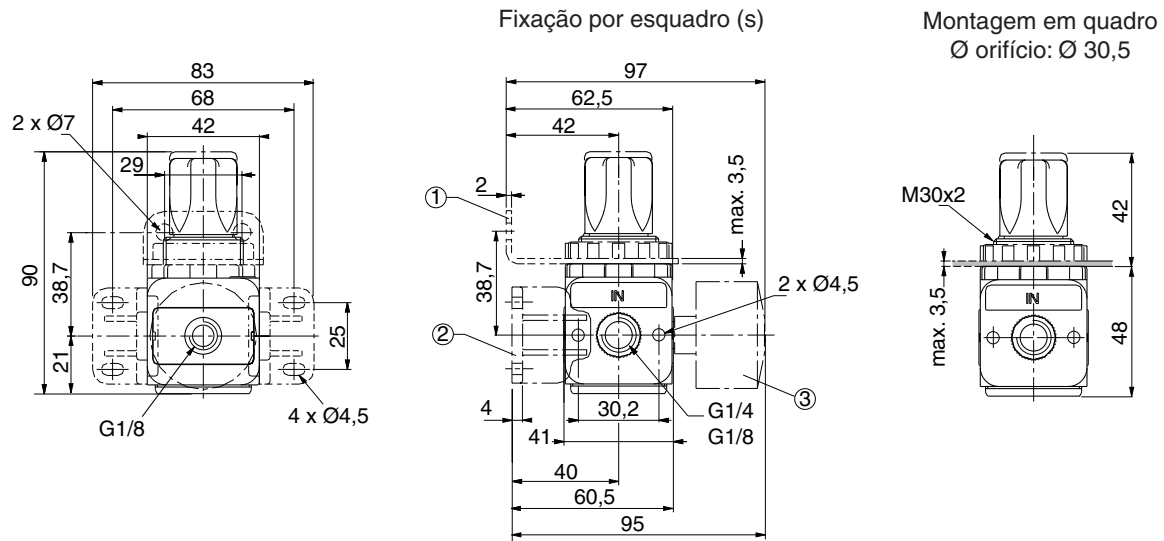
- Material para utilização em atmosferas explosivas, poeirentas ou gasosas (directiva ATEX 94/9/CE)

zonas	classificação	grupo de gás	código opção ATEX
2-22	II3GD c T 85°C (T6)	IIA-IIIB-IIC	612077
1-21	II2GD c IIC T85°C (T6)	IIC	612066



DIMENSÕES E PESOS

Peso: 0,130 kg



- ① Fixação por esquadro superior (acessório) e anel de fixação
- ② Fixação por 2 esquadros laterais (acessório)
- ③ Manómetro Ø 40 mm