

APRESENTAÇÃO

- Electrodistribuidor de comando assistido com ligação roscada e plano de acoplamento segundo a recomendação NAMUR
- O mesmo distribuidor adapta-se às funções 3/2 NF e 5/2 para o comando de actuadores simples ou duplo efeito
- Todos os orifícios de escape deste electrodistribuidor são canalizáveis, asseguram uma melhor protecção do ambiente, particularmente recomendada para as instalações em zonas sensíveis, tais como, salas brancas, indústrias farmacêuticas ou agro-alimentares
- O distribuidor garante em standard um isolamento completo dos componentes internos contra os líquidos, poeiras e outros agentes presentes no ambiente (versão estanque em relação à atmosfera)
- Possibilidade de pilotagem externa (alimentação externa do piloto) permite um funcionamento a partir de uma pressão diferencial mínima de 0 bar por reversão de uma vedação específica
- Distribuidores monoestáveis em conformidade com a norma CEI 61508 de segurança funcional, certificados pelo TÜV e utilizáveis até ao nível mais alto de integridade de segurança SIL 4/AK 7
- Electrodistribuidor conforme as Directivas CE aplicáveis

INFORMAÇÕES GERAIS

Pressão diferencial 2 - 10 bar [1 bar = 100 kPa]
Caudal (Qv a 6 bar) 700 l/min (ANR)

fluidos (*)	zona de temperatura (TS)	Vedações (*)
ar, gases neutros, filtrados	- 40°C a + 60°C	VMQ (silicone) + PUR (poliuretano)

MATERIAIS EM CONTACTO COM O FLUIDO

(*) Verificar a compatibilidade do fluido em contacto com os materiais

Corpo, extremidade, sedes	Latão
Placas interface	Poliamida com fibras de vidro
Peças internas do distribuidor	Latão, aço inox, POM
Tubo-culatra	Aço inox
Culatra e núcleo móvel	Aço inox
Mola núcleo	Aço inox
Assento superior	PÁ
Vedações do piloto	FPM, NBR
Anel de de desfasagem	Cobre

OUTROS MATERIAIS

Caixa cabeça magnética (WP) Aço galvanizado (revestimento epoxi)

CARACTERÍSTICAS ELÉCTRICAS

Classe de isolamento bobina	F
Conector (SC)	Desconectável (cabo Ø 6-10 mm)
Conformidade conector (SC)	ISO 4400 / EN 175301-803, forma A
Ligação bobina (WP)	Bornes de parafusos (cabo Ø 7-12 mm)
Entrada de cabo (WP)	Bucim, poliamida (PA), M20x1,5
Conformidade eléctrica	CEI 335
Protecção eléctrica	Moldada IP65 (SC) ou IP67 (WP) (EN 60529)
Tensões standard	CC (=): 24V - 48V
(Outras tensões e 60 Hz sob encomenda)	CA (~): 24V - 48V - 115V - 230V / 50 Hz

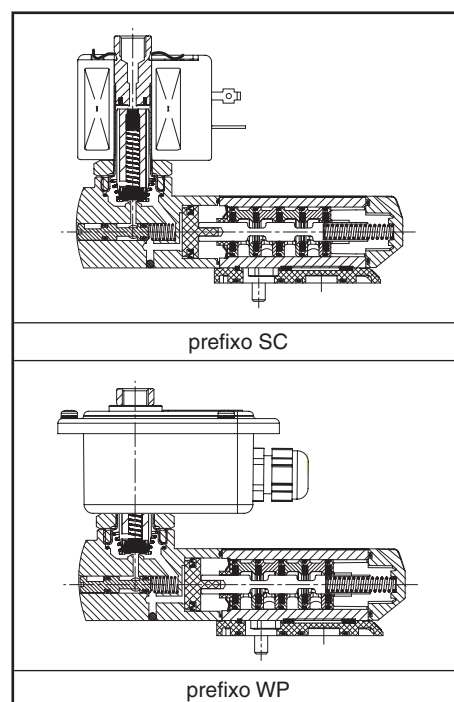
prefixo opção	potências nominais				zona temp. ambiente cab. magnética (TS) (C°)	bobina de substituição		tipo ⁽¹⁾
	inicial	mantida		quente/frio		~	=	
	~	~	=	=				
	(VA)	(VA)	(W)	(W)	(C°)	230 V/50 Hz	24 V CC	
SC	55	23	10,5	9 / 11,2	-40 a +75	400425-117	400425-142	01
WP	55	23	10,5	9 / 11,2	-40 a +75	400405-117	400405-142	02

⁽¹⁾ Ver dimensões na página seguinte.

SELECÇÃO DO MATERIAL

Ø rosca	Ø de pas-sagem	coeficiente de caudal Kv	pressão diferencial admissível(bar)				potência bobina (W)	código		opções	
			mín. ⁽²⁾	máx. (PS)		tipo 01 (SC)		tipo 02 (WP)	Cdo manual mantido / impulso		
				ar (*)							
G	(mm)	(m³/h) (l/mln)					~	=	~/=		
3/2 NF - 5/2 - Comando electropneumático - retorno mola (monoestável)											
1/4	6	0,6	10	0 / 2	10	10	10,5	11,2	SCG551A403	WPG551A403	MO - -
3/2 NF - 5/2 - Comando e retorno electropneumáticos (biestável)											
1/4	6	0,6	10	0 / 2	10	10	10,5	11,2	SCG551A404	WPG551A404	MO - -
3/2 NF - 5/2 - Comando electropneumático - retorno mola (monoestável) certificado CEI 61508 segurança funcional integrado											
1/4	6	0,6	10	0 / 2	10	10	10,5	11,2	SCG551A403SL	WPG551A403SL	- - -

⁽²⁾ O valor mínimo 0 bar é obtido apenas no caso onde a pressão externa de pilotagem é aplicada.



OPÇÕES

- Versão configurada em alimentação externa da pilotagem, TPL 20547
- Cabeças magnéticas segundo directiva ATEX 94/9/CE, zonas 0/20-1/21-2-22, categorias 1-2-3 (ver secção "Atmosferas Explosivas")
- Conformidade às normas "UL", "CSA" e outras normas locais disponíveis sob encomenda
- Classe de isolamento bobina H para temperatura ambiente máx. +80°C, prefixo HT («SCHT» ou «WPHT»)
- Conduitas de entrada de cabo para caixa aço: 1/2" NPT (alumínio ou aço inox AISI 316), prefixo "T" ou M20 x 1,5, prefixo "ET"
- Electrodistribuidor com redutores de escape, sufixo M
- Lote de dois parafusos de fixação em aço inox, código **97802212**
- Lote de dois redutores de escape a adaptar, código **88100344**
- Outros tipos de ligação disponíveis sob encomenda
- Conector com visualização e protecção eléctrica integradas ou com cabo de 2 m de comprimento (ver secção "Bobinas e acessórios")

INSTALAÇÃO

- Possibilidade de montagem dos electrodistribuidores em todas as posições
- Electrodistribuidor 3/2 NF-5/2 fornecido com duas placas interface com plano de acoplamento NAMUR. De acordo com a função desejada, 3/2 NF ou 5/2, posicionar uma das placas sob o corpo do distribuidor antes da montagem sobre o actuador
- Tãco (a utilizar se necessário), parafuso e juntas fornecidas com o electrodistribuidor
- É necessário canalizar ou equipar os escapes para proteger os componentes internos do electrodistribuidor no caso de utilização no exterior ou em ambiente agressivo (poeiras, líquidos etc.)
- CÉI 61508 Segurança Funcional (sufixo SL), zona de temperatura autorizada: -40°C a +60°C. Probabilidade de falha, consultar a ASCO/JOUCOMATIC
- A rosca de ligação é a seguinte: G = G (ISO 228/1)
- Versão prefixo "WP": caixa equipada de uma bucim para cabo não armado de diâmetro de 7 a 12 mm e bornes de massa interna e externa
- Distribuidores sufixo "SL" são fornecidos com protectores de escape específicos
- Instruções de instalação/manutenção são incluídas com cada electrodistribuidor

ACESSÓRIOS

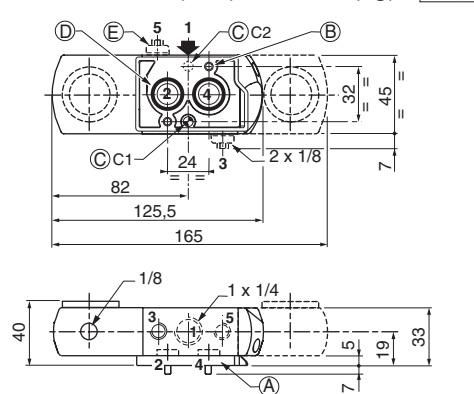
série	Ø rosca	protector de escape aço inox
551	G 1/8	34600418 ⁽¹⁾

⁽¹⁾ Fornecidos com o sufixo «SL».

EXEMPLOS DE ENCOMENDAS:

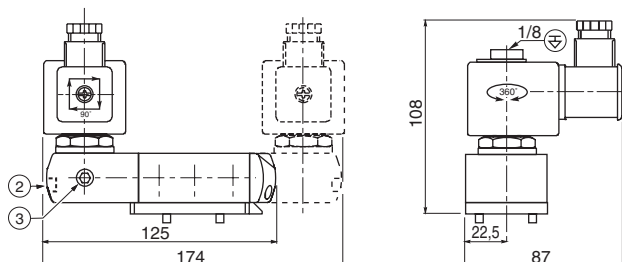
prefixo	SC	G	551	A	403	230V / 50 Hz	
rosca	SC	G	551	A	403	SL	230V / 50 Hz
código de base	WP	G	551	A	404	24V / CC	
	WP	G	551	A	403	MO	115V / 50 Hz
	WPHT	G	551	A	404	MO	230V / 50 Hz
							tensão
							sufixo

DIMENSÕES (mm), PESOS (kg)

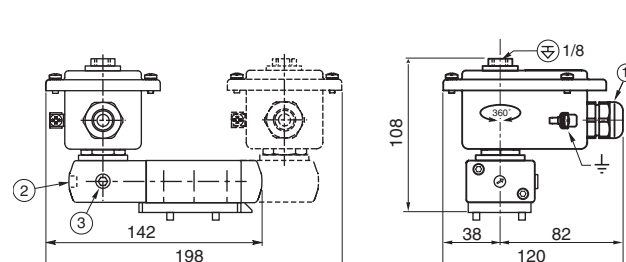


- (A) Placa interface
- (B) Fixação: 2 parafusos CHc M5x35, comprimento de implantação 7 mm
- (C) 1 orifício de posicionamento Ø 5 mm:
 - em posição A1: com placa função 3/2 NF
 - em posição A2: com placa função 5/2
- (D) 2 juntas tóricas fornecidas
- (E) Redutor ou protector de escape G 1/8

TIPO 01
Cabeça prefixo "SC"
Moldada epoxi
CEI 335 / ISO 4400
IP65



TIPO 02
Cabeça prefixo "WP"
Metálica; revestimento epoxi
CEI 335
IP67



tipo	prefixo opção	peso ⁽²⁾	
		monoestável	biestável
01	SC	1,45	1,96
02	WP	1,62	2,23

⁽²⁾ Bobina(s), conector(es) (SC) e bucim (WP) incluídos.

- (1) Bucim para cabo não armado de Ø 7 a 12 mm
- (2) Comando manual
- (3) Alimentação externa da pilotagem: 1/8

Todos os folhetos disponíveis em: www.ascojoucomatic.com