

APRESENTAÇÃO

- Todos os orifícios de escape deste electrodistribuidor são canalizáveis, asseguram uma melhor protecção do ambiente, particularmente recomendada para as instalações em zonas sensíveis, tais como salas brancas, indústrias farmacêuticas ou agro-alimentares
- O distribuidor garante em standard um isolamento completo dos componentes internos contra os líquidos, poeiras e outros agentes presentes no ambiente (versão estanque em relação à atmosfera)
- Possibilidade de pilotagem externa (alimentação externa do piloto) permite um funcionamento a partir de uma pressão diferencial mínima de 0 bar por reversão de uma vedação específica
- Os distribuidores monoestáveis em conformidade com a norma CEI 61508 de segurança funcional, certificados por TÜV e utilizáveis até ao mais alto nível de integridade de segurança SIL 4/AK 7
- Electro-distribuidor conforme as Directivas CE aplicáveis

INFORMAÇÕES GERAIS

Pressão diferencial 2 - 10 bar [1 bar = 100 kPa]
Caudal (Qv a 6 bar) 860 l/min (ANR)

fluidos (*)	zona de temperatura (TS)	vedações (*)
ar, gases neutros, filtrados	- 40°C a + 60°C	VMQ (silicone) + PUR (poliuretano)

MATERIAIS EM CONTACTO COM O FLUIDO

(*) Verificar a compatibilidade do fluido em contacto com os materiais

Corpo, extremos, sede	Latão
Peças internas do distribuidor	Latão, aço inox, POM
Tubo-culatra	Aço inox
Culatra e núcleo móvel	Aço inox
Mola núcleo	Aço inox
Assento superior	PA
Vedações do piloto	FPM, NBR
Anel de desfasagem	Cobre

OUTROS MATERIAIS

Caixa cabeça magnética (WP) Aço galvanizado (revestimento epoxi)

CARACTERÍSTICAS ELÉCTRICAS

Classe de isolamento bobina	F
Conector (SC)	Desconectável (cabo Ø 6-10 mm)
Conformidade do conector (SC)	ISO 4400 / EN 175301-803, forma A
Ligação bobina (WP)	Bornes de parafusos (cabo Ø 7-12 mm)
Entrada de cabo (WP)	Bucim, poliamida (PA), M20x1,5
Conformidade eléctrica	CEI 335
Protecção eléctrica	Moldada IP65 (SC) ou IP67 (WP) (EN 60529)
Tensões standard	CC (=): 24V - 48V
(Outras tensões 60 Hz sob encomenda)	CA (~): 24V - 48V - 115V - 230V / 50 Hz

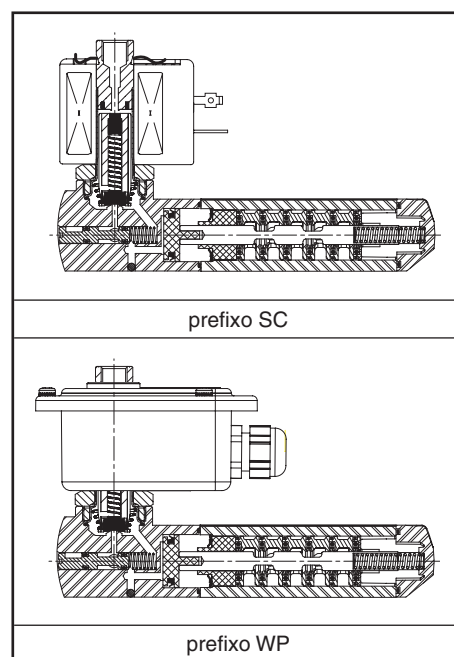
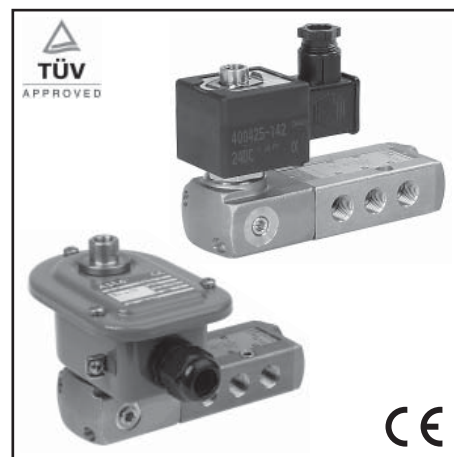
prefixo opção	potências nominais				zona temp. ambiente cab. magnética (TS) (°C)	bobina de substituição		tipo (1)
	inicial	mantida		quente/frio =		~	=	
	~	~	~					
	(VA)	(VA)	(W)	(W)	230 V/50 Hz	24 V CC		
SC	55	23	10,5	9 / 11,2	-40 a +75	400425-117	400425-142	01
WP	55	23	10,5	9 / 11,2	-40 a +75	400405-117	400405-142	02

(1) Ver dimensões na página seguinte.

SELECÇÃO DO MATERIAL

Ø rosca	Ø de passagem	coeficiente de caudal Kv		pressão diferencial admissível (bar)				potência bobina (W)	código		opções		
				mín. (2)	máx. (PS)		tipo 01 (SC)		tipo 02 (WP)	Cdo manual bobina / impulso			
					ar (*)								
G	(mm)	(m³/h)	(l/mln)	~	=	~	=	~	=	~	=		
5/2 - Comando electropneumático - retorno mola (monoestável)													
1/4	6	0,75	12,5	0 / 2	10	10	10,5	11,2	SCG551A419	WPG551A419	MO	-	-
5/2 - Comando e retorno electropneumáticos (biestável)													
1/4	6	0,75	12,5	0 / 2	10	10	10,5	11,2	SCG551A420	WPG551A420	MO	-	-
5/2 - Comando electropneumático - retorno mola (monoestável) certificado CEI 61508 segurança funcional integrada													
1/4	6	0,75	12,5	0 / 2	10	10	10,5	11,2	SCG551A419SL	WPG551A419SL	-	-	-

(2) O valor mínimo 0 bar é obtido apenas em caso onde uma pressão externa de pilotagem é aplicada.



OPÇÕES

- Versão configurada em alimentação externa da pilotagem, TPL 20547
- Cabeças magnéticas segundo a directiva ATEX 94/9/CE, zonas 0/20-1/21-2-22, categorias 1-2-3 (ver secção "Atmosferas Explosivas")
- Conformidade às normas "UL", "CSA" e outras normas locais disponíveis sob encomenda
- Classe de isolamento bobina H para temperatura ambiente máx. +80°C, prefixo HT («SCHT» ou «WPHT»)
- Conduitas de entrada de cabo para caixa aço: 1/2" NPT (alumínio ou aço inox AISI 316), prefixo "T" ou M20 x 1,5, prefixo "ET"
- Outros tipos de ligação disponíveis sob encomenda
- Conector com visualização e protecção eléctrica integradas ou com cabo de 2 m de comprimento (ver secção "Bobinas e acessórios")

INSTALAÇÃO

- Possibilidade de montagem dos electrodistribuidores em todas as posições
- É necessário canalizar ou equipar os escapes para proteger os componentes internos do electrodistribuidor em caso de utilização no exterior ou em ambiente difícil (poeiras, líquidos etc.)
- CEI 61508 Segurança Funcional (sufixo SL), zona de temperatura autorizada: -40°C a +60°C. Probabilidade de falha, consultar ASCO/JOUCOMATIC
- A rosca de ligação é: G = G (ISO 228/1)
- Versão prefixo "WP": caixa equipada de um bucim para cabo não armado de diâmetro de 7 a 12 mm e bornes de massa interna e externa
- Electro distribuidores, sufixo "SL", são fornecidos com os protectores de escape específicos
- Instruções de instalação/manutenção são incluídos com cada electro distribuidor

ACESSÓRIOS

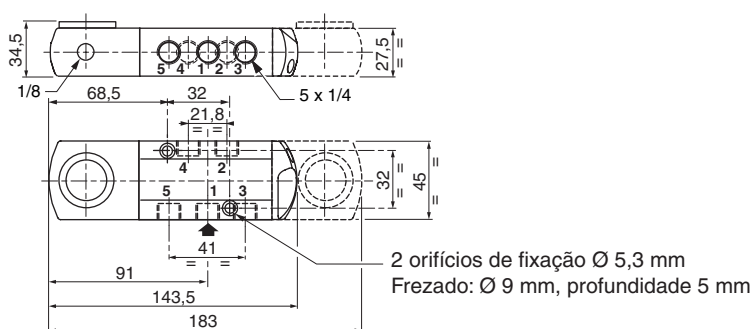
série	Ø rosca	protector de escape
		aço inox
551	G 1/8	34600418 ⁽¹⁾
	G 1/4	34600419 ⁽¹⁾

⁽¹⁾ Fornecido com o sufixo «SL»

EXEMPLOS DE ENCOMENDAS:

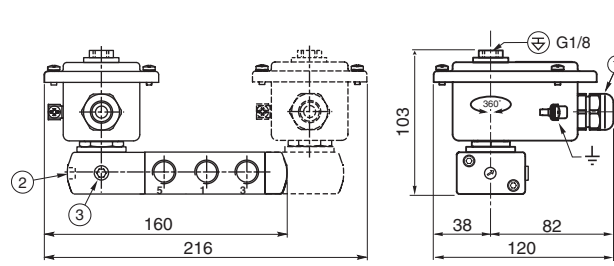
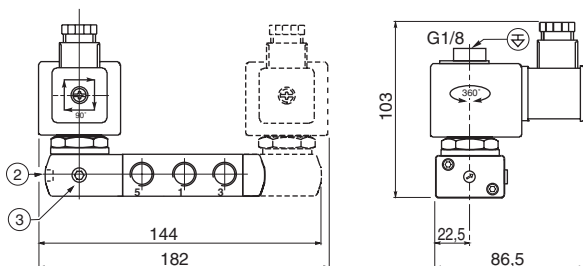
prefixo	SC	G	551	A	419	230V / 50 Hz
rosca do orifício	SC	G	551	A	419	SL 230V / 50 Hz
código de base	WP	G	551	A	420	24V / 50 Hz
	WP	G	551	A	419	MO 115V / 50 Hz
	WPHT	G	551	A	420	MO 230V / 50 Hz

DIMENSÕES (mm), PESOS (kg)



TIPO 01
Cabeça prefixo "SC"
Moldada epoxi
CEI 335 / ISO 4400
IP65

TIPO 02
Cabeça prefixo "WP"
Metálica; revestimento epoxi
CEI 335
IP67



tipo	prefixo opção	peso ⁽¹⁾	
		monoestável	biestável
01	SC	1,52	2,28
02	WP	1,70	2,72

- 1 Bucim para cabo não armado de Ø 7 a 12 mm
- 2 Comando manual
- 3 Alimentação externa da pilotagem: 1/8

⁽¹⁾ Bobina(s), conector(es) (SC) e bucim (WP) incluídos.