

APRESENTAÇÃO

- Todos os orifícios de escape deste eletrodistribuidor são canalizáveis, asseguram uma melhor proteção do ambiente. Particularmente recomendado para as instalações em zonas sensíveis, tais como: salas brancas, indústrias farmacêuticas ou agro-alimentares.
- O distribuidor garante em standard um completo isolamento dos componentes internos contra os líquidos, poeiras e outros agentes presentes no ambiente (versão estanque em relação à atmosfera)
- Possibilidade de pilotagem externa (alimentação externa do piloto) permite um funcionamento a partir de uma pressão diferencial mínima de 0 bar por reversão de uma vedação específica.
- Distribuidores monoestáveis em conformidade com a norma CEI 61508 de segurança funcional, certificados por TÜV-EXIDA e utilizáveis até ao nível da mais alta integridade de segurança SIL 4 (551/TÜV)-SIL 3 (552-553/EXIDA)
- Eletroválvula conforme as Diretivas CE aplicáveis

INFORMAÇÕES GERAIS

Pressão diferencial	2 - 10 bar [1 bar = 100 kPa]
Caudal (Qv at 6 bar)	l/min (ANR)
	1/4 3/8 1/2
	860 3000 3800

fluidos (*)	zona de temperatura (TS)	vedações (*)
ar, gases neutros, filtrado	- 25°C a + 60°C	NBR (nitrilo) + PUR (poliuretano)

MATERIAIS EM CONTACTO COM O FLUIDO

(*) Verificar a compatibilidade dos materiais em contacto com o fluido	Alumínio, anodizado preto
Corpo, extremo	Alumínio, anodizado preto
Extremo (retorno mola)	PA com fibras de vidro
Peças internas do distribuidor	Zamak, aço inox, POM, alumínio
Tubo, mola núcleo	Aço inox
Tubo e núcleo móvel	Aço inox
Assento superior	PA
Vedações do piloto	FPM, NBR
Anel de desfasagem	Cobre

OUTROS MATERIAIS

Caixa cabeça magnética aço galvanizado (revestimento epoxi)

CARACTERÍSTICAS ELÉTRICAS

Classe de isolamento bobina	F
Ligação bobina	Bornes de parafusos (cabo ø 7 - 12 mm)
Entrada de cabo	Bucim, poliamida (PA), M20x1,5
Conformidade elétrica	CEI 335
Proteção elétrica	IP67 (EN 60529)
Tensões standard	CC (=) : 24V - 48V CA (~) : 24V - 48V - 115V - 230V / 50 Hz

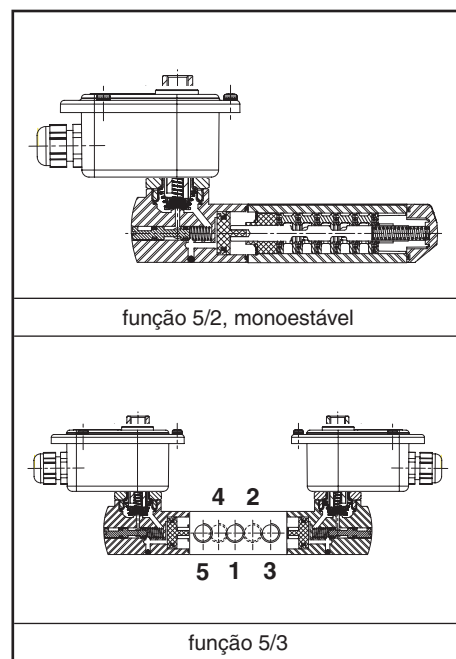
prefixo opção	potências nominais				zona de temp. ambiente cab. magnética (TS)	bobina de substituição		tipo ⁽¹⁾
	inicial	mantida		quente/frio =		~	=	
	~	~	(W)					
(VA)	(VA)	(W)	(W)	(C°)	230 V/50 Hz	24 V CC		
WP	55	23	10,5	9/11,2	-40 a +75	400405-117	400405-142	01

⁽¹⁾ Ver dimensões na página seguinte.

SELEÇÃO DO MATERIAL

Ø rosca	Ø de passagem	coeficiente de caudal Kv		pressão diferencial admissível (bar)				potência bobina (W)		código	opções		
				mín.	máx. (PS)		ar (*)				Código manual mantido / impulso		
(mm)	(m³/h)	(l/min)	~		=	~		=	~/=				
5/2 - Comando eletropneumático - retorno mola (monoestável)													
1/4	6	0,75	12,5	0/2	10	10	10,5	11,2	WPG551B417	MO	-	-	
3/8	12	2,49	41,5	0/2	10	10	10,5	11,2	WPG552A417	MO	-	-	
1/2	13	3,15	52,5	0/2	10	10	10,5	11,2	WPG553A417	MO	-	-	
5/2 - Comando e retorno eletropneumáticos (biestável)													
1/4	6	0,75	12,5	0/2	10	10	10,5	11,2	WPG551B418	MO	-	-	
3/8	12	2,49	41,5	0/2	10	10	10,5	11,2	WPG552A418	MO	-	-	
1/2	13	3,15	52,5	0/2	10	10	10,5	11,2	WPG553A418	MO	-	-	
5/3 - W1 - centro fechado, comando e retorno eletropneumático													
1/4	6	0,75	12,5	0/2	10	10	10,5	11,2	WPG551B467	MO	-	-	
3/8	12	2,49	41,5	0/2	10	10	10,5	11,2	WPG552A467	MO	-	-	
1/2	13	3,15	52,5	0/2	10	10	10,5	11,2	WPG553A467	MO	-	-	
5/3 - W3 - centro aberto no escape, comando e retorno eletropneumático													
1/4	6	0,75	12,5	0/2	10	10	10,5	11,2	WPG551B468	MO	-	-	
3/8	12	2,49	41,5	0/2	10	10	10,5	11,2	WPG552A468	MO	-	-	
1/2	13	3,15	52,5	0/2	10	10	10,5	11,2	WPG553A468	MO	-	-	
5/2 - Comando eletropneumático - retorno mola (monoestável) certificação CEI 61508 Segurança Funcional Integrada													
1/4	6	0,75	12,5	0/2	10	10	10,5	11,2	WPG551B417SL	-	-	-	
3/8	12	2,49	41,5	0/2	10	10	10,5	11,2	WPG552A417SL	-	-	-	
1/2	13	3,15	52,5	0/2	10	10	10,5	11,2	WPG553A417SL	-	-	-	

⁽²⁾ O valor mínimo 0 bar é obtido apenas no caso onde uma pressão externa de pilotagem é aplicável.



G

OPÇÕES

- Versão configurada em alimentação externa da pilotagem, TPL 20547
- Cabeças magnéticas segundo diretiva ATEX 94/9/CE, zonas 1/21-2/22, categorias 2-3 (ver secção “Atmosferas Explosivas”)
- Conformidade às normas “UL” e “CSA”
- Classe de isolamento bobina H para temperatura ambiente máx. +80°C, prefixo “WPHT”
- Conduitas de entrada de cabo para caixa aço: 1/2” NPT (alumínio ou aço inox AISI 316), prefixo “T” ou M20 x 1,5, prefixo “ET”
- Versão baixa temperatura (-40°C), sufixo “MF”
- Outras ligações realizáveis sob encomenda

INSTALAÇÃO

- Possibilidade de montagem das eletroválvulas em todas as posições
- É necessário canalizar ou equipar os escapes para proteger os componentes internos do eletrodistribuidor em caso de utilização no exterior ou em ambiente difícil (poeiras, líquidos, etc.)
- CEI 61508 Segurança Funcional (sufixo SL), zona de temperatura autorizada: -40°C a +60°C. Probabilidade de falha, consulte-nos
- A referência de ligação é a seguinte: G = G (ISO 228/1)
- Caixa equipada de um bucim para cabo não armado de diâmetro 7 a 12 mm e de bornes de massa interna e externa.
- Distribuidores sufixo “SL” são fornecidos com os protetores de escape específicos.
- Instruções de instalação/manutenção são incluídas com cada eletroválvula

ACESSÓRIOS

série	Ø rosca	protetor de escape (aço inox)
551-552-553	G 1/8	34600418 ⁽¹⁾
551	G 1/4	34600419 ⁽¹⁾
552	G 3/8	34600478 ⁽¹⁾
553	G 1/2	34600479 ⁽¹⁾

⁽¹⁾ Fornecidos com o sufixo “SL”.

EXEMPLOS DE ENCOMENDAS:

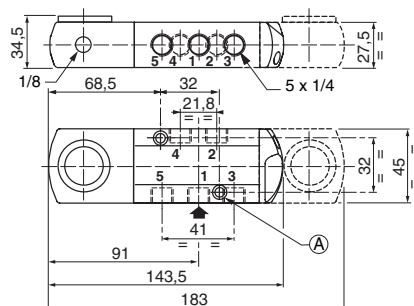
WP	G	551	B	417	230V / 50 Hz
WP	G	551	B	417	SL 230V / 50 Hz
WP	G	553	A	418	MO 24V / CC
WPHT	G	551	B	418	MO 230V / 50 Hz
WP	G	552	A	418	MO 115V / 50 Hz

prefixo ————
rosca do orifício ————
código de base ————
tensão ————
sufixo ————

DIMENSÕES (mm), PESOS (kg)



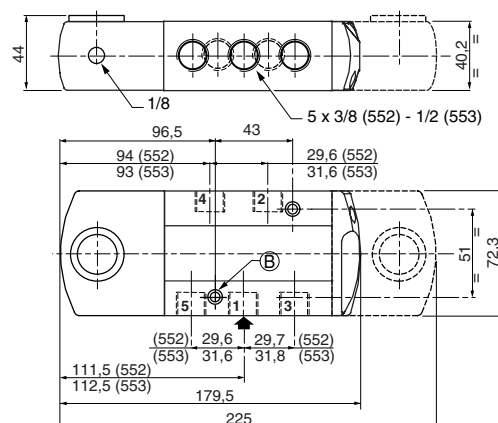
Série 551



(A) 2 orifícios de fixação: Ø 5,3 mm (frezado: 9 mm, profundidade 5 mm)

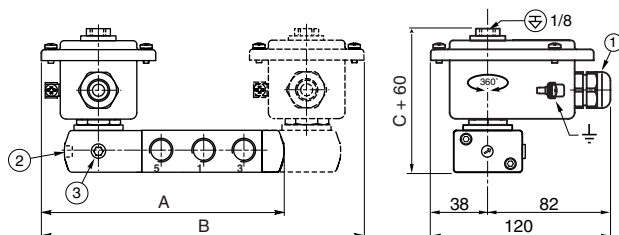
(B) 2 orifícios de fixação: Ø 6,5 mm (frezado: 11 mm, profundidade 6 mm)

Séries 552-553



TIPO 01

Cabeça prefixo “WP”
Metálica; revestimento epoxi
CEI 335
IP67



(1) Bucim para cabo não armado com Ø 7 a 12 mm

(2) Comando manual

(3) Alimentação externa de pilotagem: 1/8

tipo	série	prefixo opção	A	B	C	peso ⁽²⁾		
						monoestável	biestável	W1 - W3
04	551	WP	160	216	103	0,87	1,52	1,52
	552	WP	196,2	256,3	112,5	1,61	2,18	2,18
	553	WP	196,2	256,3	112,5	1,51	2,08	2,08

⁽²⁾ Bobina e bucim incluídos.