

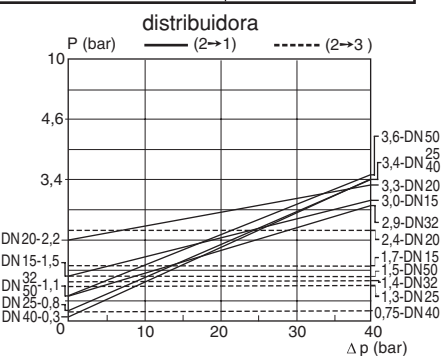
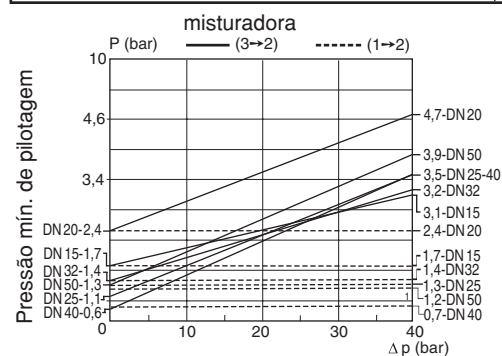
APRESENTAÇÃO

- Válvula muito robusta recomendada para aplicações severas: vapor, água sobreaquecida, fluidos agressivos
- Bucim de altos desempenhos resistente aos choques térmicos e não necessitam de manutenção
- Função misturadora (duas entradas de pressão em 1 ou 3, uma saída em 2) e distribuidora (uma entrada de pressão em 2, duas entradas em 1 e 3)
- Possibilidade de utilização em vácuo até 10⁻² mbar
- Contra-pressão admissível até 40 bar
- Indicador óptico de posição standard
- Válvula autoclavável, funciona a temperaturas ambientes muito elevadas (até 180°C)
- Válvula conforme a Directiva de Equipamentos sob pressão 97/23/CE, categoria 1 (DN > 32) ou artigo 3.3 (DN ≤ 32)

INFORMAÇÕES GERAIS

Pressão diferencial	0 a 40 bar [1 bar = 100 kPa]
Pressão máxima admissível	40 bar (nos limites especificados, ver gráfico I)
Zona de temperatura ambiente	-25°C a +180°C
Viscosidade máx. admissível	5000 cSt (mm ² /s)
Fluido de pilotagem	Ar
Pressão máx. de pilotagem	10 bar
Pressão mín. de pilotagem	Ver em baixo

fluidos (*)	zona de temperatura	vedação do obturador (*)
DN 15-20-25: ar e gás grupos 1 e 2 DN 32-40-50: ar e gás grupo 2 tudo DN: água sobreaquecida, líquidos grupos 1 e 2 e vapor de água	- 10°C a + 250°C	bronze PTFE



CONSTRUÇÃO

Ligação	Flanges PN40 type 21 (ISO 7005 / EN 1092) ANSI Class 300 ANSI B16-5
Entreflange normalizada	EN 558-1
Face de junta	Tipo B

MATERIAIS EM CONTACTO COM O FLUIDO

(*) Verificar a compatibilidade do fluido em contacto com os materiais	
Corpo da válvula e tampão	Aço inox
Corpo de bucim	Aço inox
Haste, obturador	Aço inox
Vedação do bucim	PTFE chevrons
Vedação do obturador	Bronze PTFE
Junta do corpo da válvula	Grafite

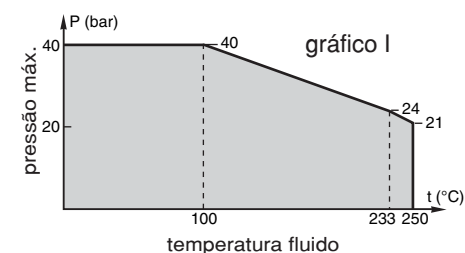
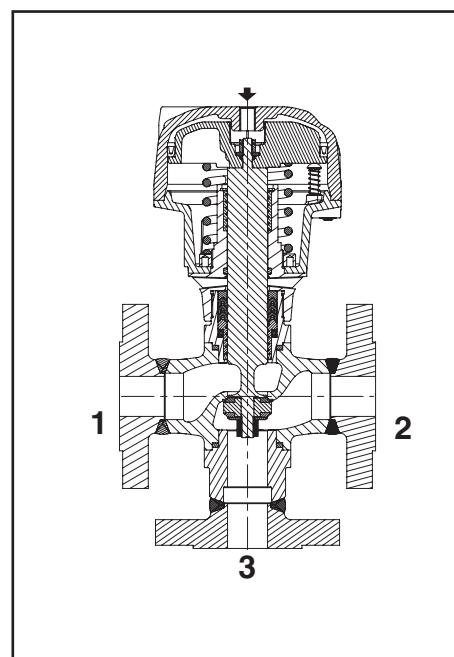
OUTROS MATERIAIS

Cabeça de comando	Alumínio niquelado
-------------------	--------------------

SELECÇÃO DO MATERIAL

DN	Ø de passagem (mm)	coeficiente de caudal Kv								pressão de pilotagem (bar)		pressão diferencial admissível (bar)	Ø cabeça de comando (mm)	código		
		misturador				distribuidor				mín.	máx.			DIN	ANSI 300	
		3→2	1→2	2→3	2→1	3→2	1→2	2→3	2→1							
U - Universal																
15	15	3,3	54	4,4	73	3,5	59	4,6	78	*	10	40	80	T398A001	T398A007	
20	20	8,0	133	7,4	123	8,1	136	7,7	129	*	10	40	100	T398A002	T398A008	
25	25	11,4	190	11,6	194	12,1	203	11,9	199	*	10	40	100	T398A003	T398A009	
32	32	18,9	316	16,6	278	17,9	299	16,6	278	*	10	40	150	T398A004	T398A010	
40	40	27	450	27	450	27	450	27	450	*	10	40	150	T398A005	T398A011	
50	50	51	850	51	850	51	850	51	850	*	10	40	200	T398A006	T398A012	

* A pressão mín. de pilotagem varia em função da pressão diferencial na válvula. Ver curvas de pilotagem acima.



OPÇÕES E ACESSÓRIOS

- Obturador com estanquidade metal/metal
- Versões ATEX 94/9/CE para atmosferas explosivas, categorias 2 GD e 3 GD
- Classe de estanquidade obturador VI em função da FCI 70-2, consulte-nos
- Outras ligações realizáveis sob encomenda

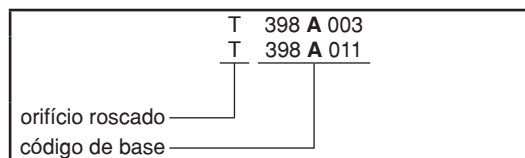
INSTALAÇÃO

- Possibilidade de montagem das válvulas em todas as posições
- Compatibilidade com os óleos ASTM 1, 2 e 3
- Instruções de instalação/mantido são incluído com cada válvula

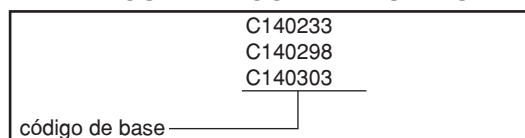
PEÇAS DE SUBSTITUIÇÃO

código	kit peças de substituição n.º		
	junta de pistão	mola de actuador	haste, obturador, juntas
T398A001/007	C140233	C140299	C140323
T398A002/008	C140234	C140301	C140324
T398A003/009	C140234	C140303	C140225
T398A004/010	C140235	C140305	C140326
T398A005/011	C140235	C140307	C140327
T398A006/012	C140298	C140309	C140328

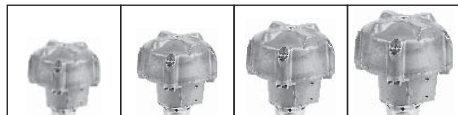
EXEMPLOS DE ENCOMENDAS:



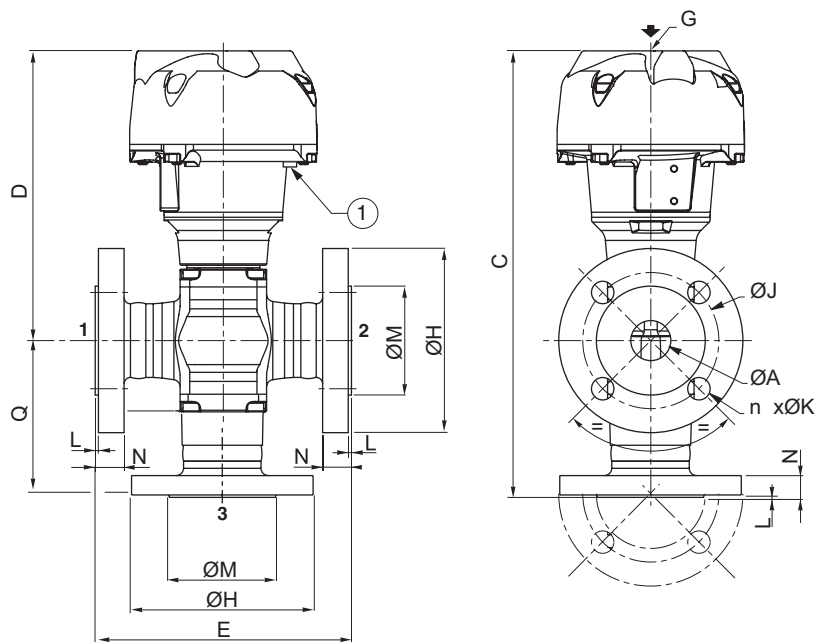
EXEMPLOS DE ENCOMENDAS KITS:



DIMENSÕES (mm), PESO (kg)



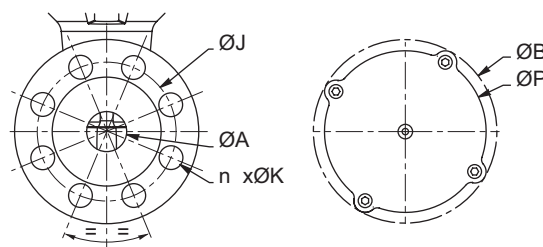
TIPO 01-02-03-04 Prefixo "T"



① Indicador óptico de posição

DN 50 - ANSI

VISTA SUPERIOR



tipo	DN	Ø cabeça de comando	peso	
			DIN	ANSI
01	15	80	4,1	3,9
	20	100	6,7	7,2
02	25	100	8,1	8,7
	32	150	15,1	15,2
03	40	150	20,1	20,9
	50	200	33,9	34,3

tipo	DN	Ø cab. de comando	ØA	ØB	C		D	E		G	ØH		ØJ		n x ØK		L		ØM		N		ØP	Q	
					DIN	ANSI		DIN	ANSI		DIN	ANSI	DIN	ANSI	DIN	ANSI	DIN	ANSI	DIN	ANSI	DIN	ANSI		DIN	ANSI
01	15	80	15	110	225,6	231,5	151,6	130	140	G 1/8	95	65	66,5	4 x 14	4 x 16	2	1,6	45	35	16	14,2	95	75	80	
02	20	100	20	132,5	256,9		170,9	150		G 1/8	105	120	75	82,5	4 x 14	4 x 19	2	1,6	58	43	18	15,8	117	86	
	25	100	25	132,5	275,9	280,9	180,9	160	170	G 1/8	115	125	85	89	4 x 14	4 x 19	2	1,6	68	51	18	17,5	117	95	100
03	32	150	32	191	346,2	351,2	237,2	180	190	G 1/4	140	135	100	98,5	4 x 18	4 x 19	2	1,6	78	64	18	19,1	172,5	109	114
	40	150	40	191	396,2		259,2	200		G 1/4	150	155	110	114,5	4 x 18	4 x 22	2	1,6	88	73	18	20,6	172,5	137	
04	50	200	50	247	474		328,5	230		G 1/4	165	125	127	4 x 18	8 x 19	2	1,6	102	92	20	22,4	230	145,5		

Todos os folhetos disponíveis em: www.ascojoucomatic.com