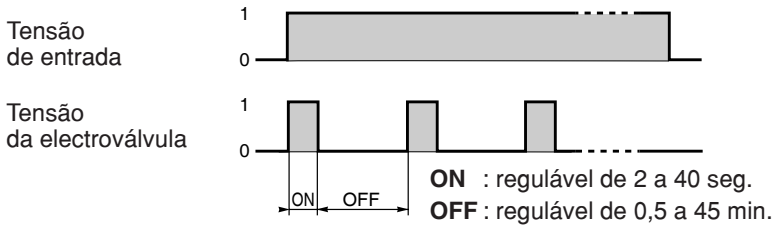


APRESENTAÇÃO

- O temporizador electrónico, gerador de impulsos reguláveis, está particularmente adaptado ao comando automático de purgas de secadores de ar ou de compressores. Desde que está com tensão, provoca o funcionamento duma electroválvula durante o tempo necessário para o esvaziamento dos condensados a intervalos regulares e reguláveis
- Outras aplicações comandadas: ciclos de rega, sopro, etc...
- Adaptação directa sobre qualquer electroválvula de conexão normalizada ISO 4400/ DIN entre bobina e conector de alimentação

GENERALIDADES / FUNCIONAMENTO

Transforma uma tensão permanente numa sucessão de impulsos de temporização "ON" reguláveis de 2 a 40 seg., com um tempo de repouso "OFF" regulável de 0,5 a 45 min.



CONSTRUÇÃO

Caixa (1)

Conexão eléctrica

PA (poliamida)

Par 2 pinos + peso ISO 4400 permite a ligação por conector ISO 4400/

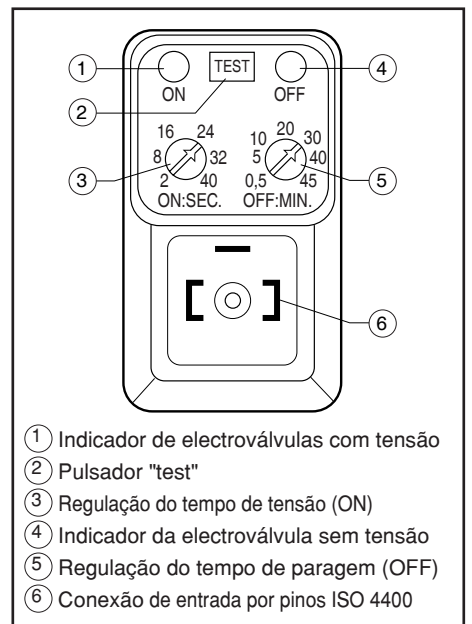
EN 175301-803, forma A (conector não fornecido) CSA

Homologação

CARACTERÍSTICAS ELÉCTRICAS

Tensões de alimentação	24 V a 240 V CC ou CA (50/60 Hz)
Corrente inicial máx.	10 A durante 10 ms
Consumo	4 mA máx.
Repetitividade	0,1%
Precisão de escala	10%

conexão eléctrica	potência máx. (I máx. = 1A)	zona de temperatura ambiente	grau de protecção
ISO 4400	24 VA (a 24 V) a 240 VA (a 240 V)	- 10°C a + 50°C	IP65



- ① Indicador de electroválvulas com tensão
- ② Pulsador "test"
- ③ Regulação do tempo de tensão (ON)
- ④ Indicador da electroválvula sem tensão
- ⑤ Regulação do tempo de paragem (OFF)
- ⑥ Conexão de entrada por pinos ISO 4400

SELECÇÃO DO MATERIAL

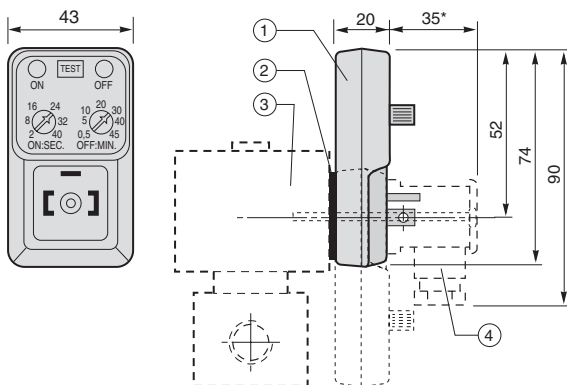
designação	código
Temporizador electrónico com comando manual auxiliar para electroválvula com bobina de pinos ISO 4400	88122627

(1) Os pinos de conexão do temporizador permitem uma orientação a 180° sobre a electroválvula na qual este está montado.

INSTALAÇÃO

- Se a largura do corpo da electroválvula permitir, o temporizador pode ser orientado a 180° em relação ao eixo de conexão
- Respeitar a montagem da junta de estanquidade entre bobina e temporizador e junta do conector
- Orientável a 180°. Ter em conta as potências máx. de comando
- Ligação por conector ISO 4400/EN 175301-803, forma A

DIMENSÕES (mm), PESOS (kg)



- ① Temporizador orientável a 180°
- ② Junta de estanquidade
- ③ Electroválvula com bobina de pinos normalizados ISO 4400
- ④ Conector ISO 4400, Pg 11P orientável de 90° em 90° (não fornecido)

* +15 mm para libertar do conector

Peso: 0,054 (sem conector)