

## INFORMAÇÕES GERAIS

- Os conectores AS-Interface são adaptados para a pilotagem directa de electroválvulas ou electrodistribuidores munidos de bobinas com pinos normalizados DIN 43650, 11 mm, standard industrial B ou ISO 4400/EN 175301-803, forma A, de potência máxima **7,2W / 24V CC** (-15 ou -10%, +10%)
- Ligação eléctrica por tomadas vampiro adaptadas para cabos planos preto e amarelo normalizados AS-Interface
- Electroválvulas e distribuidores directamente integrados no bus AS-Interface
- Construção compacta e leve (comparável a um conector standard)
- Propostos com ou sem tomada ØM12 suplementar para a ligação de uma ou duas entradas para retorno de informações dos captadores.
- Ver pilotos baixo consumo (Low Power, LP), bobina CMXX-F, no catálogo em língua inglesa (Pilot Valves for the Process Industry). Consultar AscoJoucomatic

## CARACTERÍSTICAS DE COMUNICAÇÃO

### Protocolo

### Suporte de transmissão

### Estrutura do bus

### Número máx. de conectores

### Número de saída por conector

### Comprimento máx. do cabo bus

### Tempo de refrescagem das E/S

### Endereçamento dos conectores (abonados)

### Autómatos compatíveis

### AS-Interface

Cabo plano preto: alimentação 24V CC sobre os 2 condutores. Durante a ligação sobre a caixa de alimentação, **respeitar a polaridade**, azul: -, castanho: +  
cabo plano amarelo: dados sobre os 2 condutores  
linha ou arborescente

31 escravos

1 electroválvula ou electrodistribuidor por conector

100 m (300 m com repetidor)

5 ms máx.

Por master AS-Interface via configuração, ou pelo pack de programação

SIEMENS, SCHNEIDER, IFM

protocolos AS-Interface: Profibus - DP, Interbus-S, DeviceNet, Worldfip/FIPIO



## CARACTERÍSTICAS ELÉCTRICAS

### Tensão de alimentação dados AS-Interface

### Tensão de alimentação de potência (cabo preto)

### Taxa de ondulação máx.

### Potência máx. sobre conector

### Consumo do conector sobre o cabo amarelo

### Ligação da alimentação 24 V

### Ligação da rede (IN/OUT)

### Ligação das entradas

### Comutação de uma entrada

### Sinalização

### Temperatura ambiente

### Grau de protecção

31,5 V

24 V CC (-5 %, +10 %)

10 %

**7,2 W (0,3A)**

<150 mA

Tomadas vampiro para cabo AS-Interface (cabo preto)

Tomadas vampiro para cabo AS-Interface (cabo amarelo)

Por conectores M12 de 5 pinos fêmeas, alimentação das entradas por cabo preto

0,36 mA



2 Leds visualização AS-Interface e bobina sob tensão

-10°C a +60°C

IP65, com aperto correcto dos conectores e tampas (ver acessórios)

## SELECÇÃO DO MATERIAL

Conectores **não** orientáveis

tipo de conector	adaptável sobre bobinas	código conector AS-Interface		
		sem entrada	com entrada ØM12 (versão A)	com entrada ØM12 (versão B)
 Conector AS-Interface standard de conexão 3 x DIN 46244 (DIN 43650 forma industrial)	CM5 - CM22 (tamanho 22)	<b>881 00 277</b>	<b>881 00 337</b>	<b>881 00 408</b>
 Conector AS-Interface standard de conexão ISO 4400 (DIN 43650 forma A)	CM6/FT - JMX CM25 - CM30 CMXX/F (1,7 W) (*)	<b>881 00 278</b>	<b>881 00 339</b>	<b>881 00 409</b>

(\*) Conector utilizável na bobina baixo consumo 1,7 W

NOTA: Conectores não utilizáveis nas electroválvulas POSIFLOW

## ACESSÓRIOS

Conectores ØM12 de 5 pinos macho para entradas (retorno captadores):

- com entrada de cabo **mono Joelho** 90° Pg7 para 1 cabo Ø4 a 6 mm, código: **881 61 927**

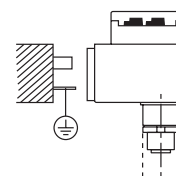
- com entrada de cabo **mono direito** Pg7 para 1 cabo Ø4 a 6 mm, código: **881 00 330**

- com entrada de cabo **duo** direito para 2 cabos Ø3 a 5 mm, código: **881 00 253**

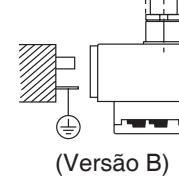
Extremos termoretractáveis (lote de 10 peças) código: **881 57 927**

para assegurar a estanquidade IP65 na extremidade das linhas de ligação

(Versão A)



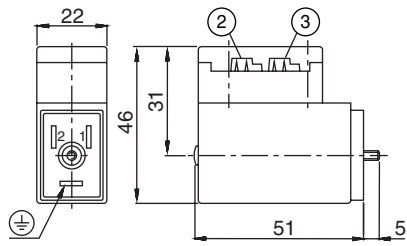
(Versão B)



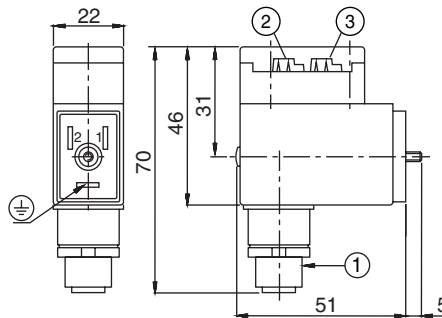
**DIMENSÕES E PESOS**

■ **Conector AS-Interface standard de conexão 3 x DIN 46244 (tamanho 22)**

• Sem entrada  
Peso: 38g

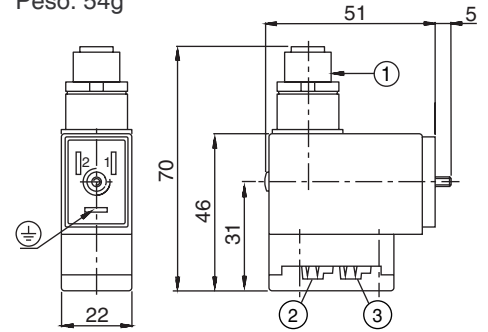


• Com entrada ØM12 (versão A)  
Peso: 54g



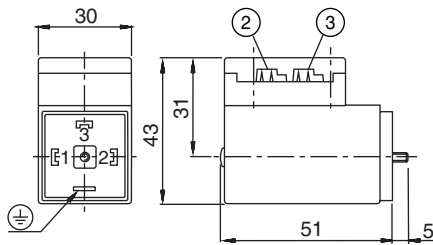
**Os conectores AS-Interface não são orientáveis**

• Com entrada ØM12 (versão B)  
Peso: 54g

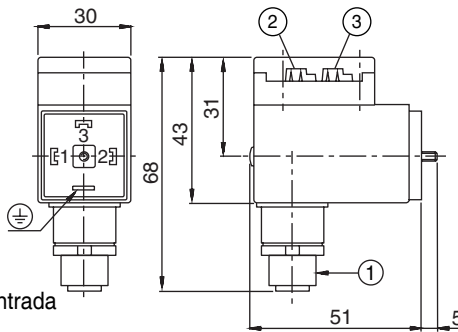


■ **Conector AS-Interface standard de conexão ISO 4400 / DIN 43650-A (tamanho 30)**

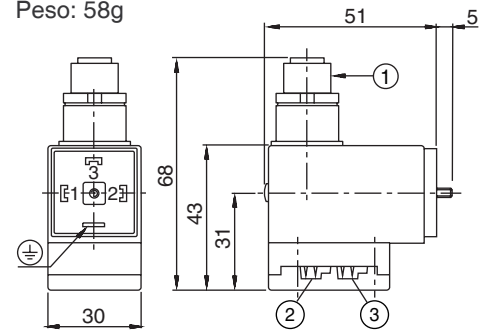
• Sem entrada  
Peso: 42g



• Com entrada ØM12 (versão A)  
Peso: 58g



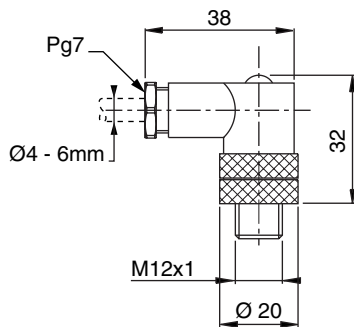
• Com entrada ØM12 (versão B)  
Peso: 58g



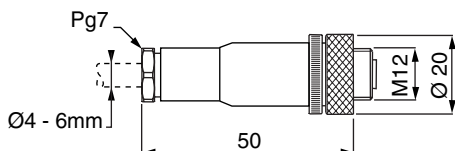
- ① Tomada ØM12, com 5 pinos fêmea, para entrada
- ② Cabo amarelo (AS-Interface)
- ③ Cabo preto (alimentação)

■ **Conector ØM12 a 5 pinos macho para entradas**

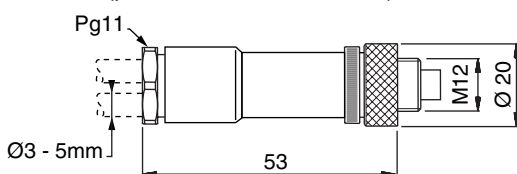
Conector MONO Joelho 90°: **881 61 927**  
orientável de 90° em 90°  
(para 1 entrada de cabo)



Conector MONO direito: **881 00 330**  
(para 1 entrada de cabo)



Conector DUO: **881 00 253**  
(para 2 entradas de cabos)



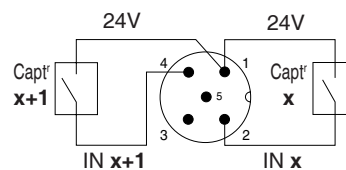
■ **Ligação do conector ØM12**

Pino	Denominação	Descrição
1	24V CC IN	Alimentação das entradas
2	IN x	Entrada lógica positiva x
3	GROUND	Comum (captadores com 3 fios)
4	IN x +1	Entrada lógica positiva x + 1
5	PE	Terra

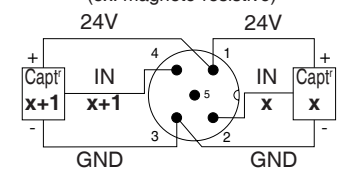
**Esquema de ligação das entradas**

Vista lado de aparafusamento do conector macho

• captadores com 2 fios



• captadores com 3 fios  
(ex: magnéto-resistivo)



Compatível com os detectores indutivos se a corrente de fuga é inferior a 0,3mA e com um limiar de comutação, em estado 0, inferior a 4V.

■ **Endereçamento dos sinais de entrada**

D0, D1, D2, D3: bits de dados para um escravo AS-Interface (1 nó não bi-direccional)

Conector	D0	D1	D2	D3
Sem entrada	Saída (bobina)	Não utilizado	Não utilizado	Não utilizado
Com entradas	Saída (bobina)	Não utilizado	Entrada 1	Entrada 2

No caso da configuração da rede AS-Interface se realizar com ligação rápida AS-Interface integrada no automático, o código de identificação por um conector ASCO/JOUCOMATIC AS-Interface é o seguinte:

	Código Entradas/saídas	ID-código
Código identificador de um conector ASCO/JOUCOMATIC	11 (ou BH)	15