

## APRESENTAÇÃO

As principais vantagens do conector com protecção **TRANSIL** são :

- Sem polarização
- Limitação da sobretensão
- Tempo de resposta curta
- Melhor protecção do autómato ou do sistema de comando por informação de paragem do automatismo em caso de falha
- São fornecidos com um porta-etiqueta para marcar a electroválvula

## INFORMAÇÕES GERAIS

- Os conectores desconectáveis (tipo 30) adaptam-se sobre as bobinas moldadas, 2 + 1 pinos (ISO 4400/EN 175301-803, forma A) das electroválvulas ASCO/JOUCOMATIC seguintes:

tipo de conector	tipos de bobinas compatíveis
30	CM6 - CMXX - CM12 - CM25 - CM30 - CM40

- Estes conectores com visualização (LED) são propostos com saída por cabo, comprimento 0,8 - 2 - 3 - 5 ou 10 metros:
  - Com o extremo solto
  - Com o extremo equipado com um conector macho Ø 12 mm-5 pinos, CNOMO E03.62.520.N



## CARACTERÍSTICAS ELÉCTRICAS

	Aplicações gerais	Indústria automóvel
Tensão	115 V CA/CC	24 V CA/CC
Tensão de limite	< 246 V	< 49,9 V
Intensidade nominal	10A	10A (4A com conector)
Conector	ISO 4400/EN 175301-803	ISO 4400/EN 175301-803
Número de pinos	2 + 2 terras comuns (1)	2 + 2 terras comuns (1)
Grau de protecção	IP65	IP65
Ligação	com saída por cabo	com saída por cabo sem ou com conector Ø 12 mm
Diâmetro de cabo	Ø 8 mm	Ø 8 mm / Ø 6 mm
Secção condutores	3 x 0,75 mm <sup>2</sup>	3 x 1 mm <sup>2</sup> / 3 x 0,34 mm <sup>2</sup>

## CONSTRUÇÃO

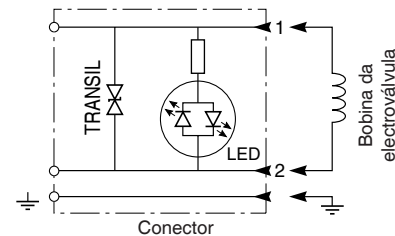
Corpo e tampa	PA, com fibras de vidro
Cabo	
aplicações gerais	PVC
indústria automóvel	CNOMO E03.40.150.N

## SELECÇÃO DO MATERIAL

designação	tensão	(C)	código	responde às especificações
Conector com visualização e protecção eléctrica por TRANSIL com saída de fios por cabo extremo descarnado	115 V CA/CC	1	881 22 618	Aplicações gerais
			881 22 619	
Conector com visualização e protecção eléctrica por TRANSIL com saída de fios por cabo CNOMO resistente aos líquidos de corte extremo descarnado	24 V CA/CC	2	881 22 620	Indústria automóvel
			881 22 621	
			881 22 622	
Conector com visualização e protecção eléctrica por TRANSIL com saída por cabo CNOMO resistente aos líquidos de corte extremo equipado de um conector macho Ø 12 mm 5 pinos, CNOMO E03.62.520.N, (tipo Lumberg)	24 V CA/CC	3	881 22 623	

(C) Tipo de construção (ver "Dimensões")

(1) As 2 terras comuns permitem a orientação do conector a 180°



**LED** - Diodo electroluminescente verde, bi-direccional para sinalização de presença de tensão nos bornes da bobina

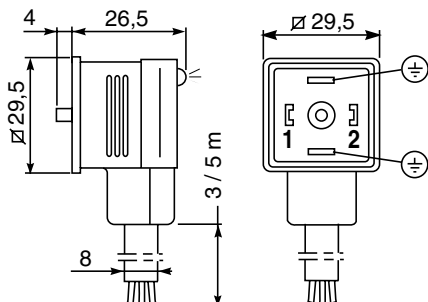
DIMENSÕES (mm), PESOS (kg)



Aplicações gerais

saída por cabo com o extremo descarnado

Construção 1



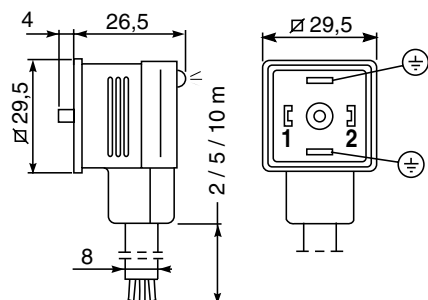
fio castanho = borne 1  
 fio azul = borne 2  
 fio verde/amarelo = terra

Peso:  
 com cabo de 3 m = 0,225  
 com cabo de 5 m = 0,375

Indústria automóvel

saída por cabo CNOMO extremo descarnado

Construção 2



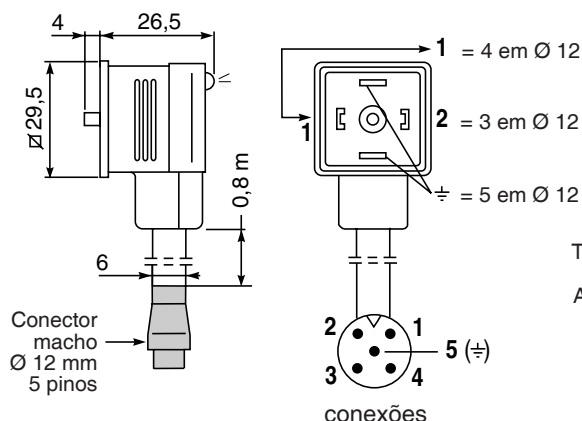
fio preto = borne 1  
 fio preto = borne 2  
 fio verde/amarelo = terra

Terra:  
 com cabo de 2 m = 0,150  
 com cabo de 5 m = 0,375  
 com cabo de 10 m = 0,750

As 2 terras comuns permitem a orientação do conector a 180°

saída por cabo CNOMO com conector

Construção 3



Terra: 0,075

As 2 terras comuns permitem a orientação do conector a 180°