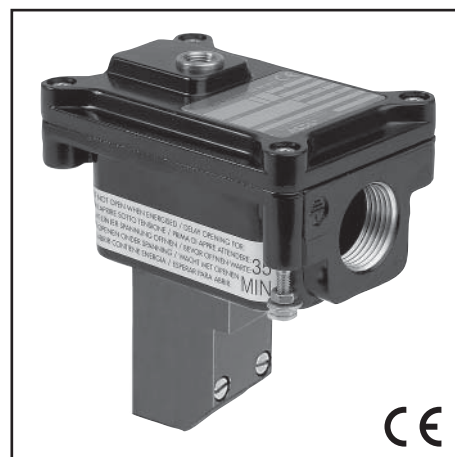


APRESENTAÇÃO

- *Electroválvula equipada com uma cabeça magnética antideflagrante tipo NK, destinada a ser utilizada em ambientes explosivos, certificado CE segundo Directiva ATEX 94/9/CE*
- *Nº de certificado CE tipo: **LCIE 01 ATEX 6050 X***
- *O respeito pelas exigências essenciais relativas à segurança e saúde é assegurado pela conformidade com as normas europeias **EN 50014**, **EN 50018**, **EN 50281-1-1** e **EN 13463-1***
- *Fácil instalação eléctrica, feita através de bornes de parafuso na bobina*
- *Ligação 3/4 NPT (1/2 NPT ou M20 x 1,5 em opção) para uma ampla gama de cabos*
- *Grau de protecção IP65*
- *Piloto com plano de acoplamento CNOMO, tamanho 30, associável a uma gama extensa de distribuidores ASCO/JOUCOMATIC*



INFORMAÇÕES GERAIS

Pressão diferencial 0 - 12 bar [1 bar = 100 kPa]
Plano de acoplamento pneumático ISO 15218 (CNOMO E06.05.80, tamanho 30)
Tempo de resposta 5 ms

fluidos (*)	zona de temperatura (TS)	vedações (*)
ar ou gases neutros	- 25°C a + 60°C	NBR (nitrilo)

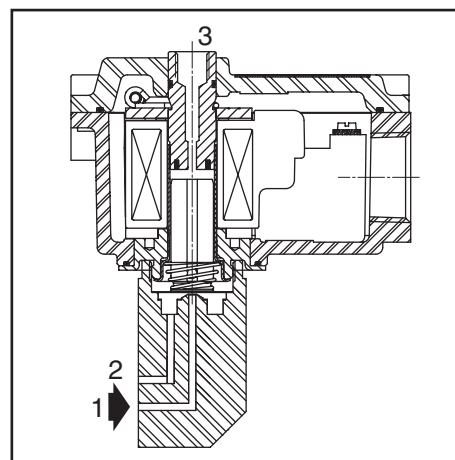
CONSTRUÇÃO

Caixa da cabeça magnética Alumínio, pintura negra "cataforese"
Base rosca, parafuso da tampa Aço
Placa sinalética Alumínio
Ligação da bobina Bornes de parafuso na bobinagem

MATERIAIS EM CONTACTO COM O FLUIDO

(*) Verificar a compatibilidade do fluido em contacto com os materiais.

Corpo Alumínio anodizado preto
Tubo, culatra, núcleo-móvel Aço inox
Anel de desfasagem Cobre
Peças internas, molas Aço inox
Vedações de estanquidade NBR



CARACTERÍSTICAS ELÉCTRICAS

Classe de isolamento da bobina F Ex II 2 G EEx d IIB + H2 T6 a T4
 II 2 D IP65 T 85°C ou T 100°C ou T 135°C

MODO DE PROTECÇÃO

Tensões standard CC (=): 24V - 48V
 (Outras tensões e 60 Hz sob encomenda) CA (~): 24V - 48V - 115V - 230V / 50 Hz

prefixo opção	potências nominais			zona temp. ambiente cab. magnética (TS) (C°)	bobina de substituição		tipo ⁽¹⁾	
	inicial	mantida	quente/frio		~	=		
	(VA)	(VA)	(W)		230 V/50 Hz	24 V CC		
NK	55	23	10,5	9 / 11,2	-20 a + 60	-	-	01

⁽¹⁾ Ver dimensões na página seguinte.

CLASSIFICAÇÃO POR TEMPERATURA

Bobinas CA (~)

Pn (Watt)	tam. bobina MXX	ambiente máx. °C ⁽¹⁾			
		temperatura de superf.			
		T6	T5	T4	T3
		85°C	100°C	135°C	200°C
classe de isolamento F (155°C) 100% E.D.					
10,5	●				60

Bobinas CC (=)

Pn (Watt)	tam. bobina MXX	ambiente máx. °C ⁽¹⁾			
		temperatura de superf.			
		T6	T5	T4	T3
		85°C	100°C	135°C	200°C
classe de isolamento F (155°C) 100% E.D.					
11,2	●		25	40	60

SELECÇÃO DO MATERIAL

Ø rosca	Ø de passagem		coeficiente de caudal Kv				pressão diferencial admissível (bar)		potência bobina (W)	código			
	1 → 2	2 → 3	1 → 2	2 → 3	mín.	máx. (PS)		sem comando manual		com comando manual mantido			
						ar (*)							
	(mm)	(mm)	(m³/h)	(l/min)	(m³/h)	(l/min)	~	=	~	=			
NF - Normalmente fechada													
de aplicação	2	-	0,11	1,8	-	-	0	12	12	10,5	11,2	NKS374A090	NKS374A090MS

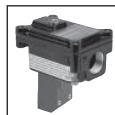
INSTALAÇÃO

- Possibilidade de montagem das electroválvulas em todas as posições
- Electroválvulas fornecidas com parafusos de fixação de plano de acoplamento
- Montagem sobre distribuidor ou base simples, não acoplável, com plano de acoplamento ISO 15218 (CNOMO, tamanho 30)
- O orifício de ligação G 1/8 está em conformidade com a norma ISO 228/1
- Instruções de instalação/manutenção incluídas com cada electroválvula

LIGAÇÃO CABEÇA MAGNÉTICA

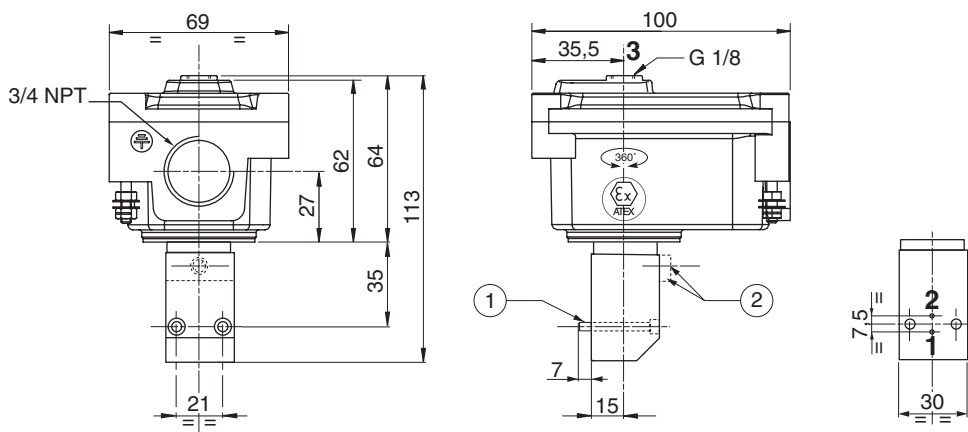
- Montagem de qualquer outro dispositivo certificado EEx d IIB + H2, de entrada de cabo, ligação ao orifício roscado 3/4 NPT (1/2 NPT, prefixo "T" ou M20 x 1,5, prefixo "ET"); Fornecida sem buçim
- A caixa dispõe de um borne de massa externa e interna
- A cabeça magnética orienta-se em 360° para ajustar a posição de entrada de cabo

DIMENSÕES (mm), PESOS (kg)



TIPO 01

Cabeça prefixo "NK"
Alumínio, revestimento epoxi
EN 50018 e EN 50281-1-1
IP65 / II 2 GD EEx IIB + H2



tipo	peso ⁽¹⁾
01	0,63

⁽¹⁾ Sem buçim.

- ① Fixação por 2 parafusos M4 x 35
② Comando manual