

### APRESENTAÇÃO

- *Electroválvula robusta de corpo em latão aspero, simples pilotagem (função monoestável), concebida para obter um caudal máximo*
- *Electroválvula tipo gaveta-obturadores asseguram uma estanquidade total*
- *Obturadores principais accionados pela pressão de entrada ( $\Delta P$  mín. 0,7/1,7 bar)*
- *Electroválvula ASCO/JOUCOMATIC conforme as Directivas CE aplicáveis*

### INFORMAÇÕES GERAIS

**Pressão diferencial** Ver "Seleção do material" [1 bar = 100 kPa]  
**Viscosidade máx. admissível** 65 cSt (mm<sup>2</sup>/s)  
**Tempo de resposta** 100 - 1000 ms

fluidos (*)	zona de temperatura (TS)	vedações (*)
ar, gases neutros, água, óleo	- 20°C a + 85°C	NBR (nitrilo)

### MATERIAIS EM CONTACTO COM O FLUIDO

(\*) Verificar a compatibilidade do fluido em contacto com os materiais

Corpo	Latão
Tubo-culatra	Aço inox
Culatra e núcleo móvel	Aço inox
Mola núcleo	Aço inox
Sede	Latão
Vedações de estanquidade	NBR
Obturadores e gaveta-obturadores	NBR
Porta-obturadores	POM
Cartucho	POM
Junto do eixo	Liga cobreada
Anel de desfasagem	Cobre

### CARACTERÍSTICAS ELÉCTRICAS

**Classe de isolamento da bobina** F  
**Conector** Desconectável (cabo Ø 6-10 mm)  
**Conformidade do conector** ISO 4400 / EN 175301-803, forma A  
**Conformidade eléctrica** CEI 335  
**Protecção eléctrica** Moldada IP65 (EN 60529)  
**Tensões standard** CC (=): 24V - 48V  
 (Outras tensões e 60 Hz sob encomenda) CA (~): 24V - 48V - 115V - 230V / 50 Hz

prefixo opção	potências nominais				zona temp. ambiente cab. magnética (TS) (C°)	bobina de substituição		tipo <sup>(1)</sup>
	inicial	mantida		quente/frio		~	=	
	(VA)	(VA)	(W)	(W)		230 V/50 Hz	24 V CC	
SC	55	23	10,5	9/11,2	-20 a + 75	400425-117	400425-142	01
	78	35	16,7	-	-20 a + 50	400425-217	-	01
	-	-	-	12/16,8	-20 a + 75	-	400625-142	02

<sup>(1)</sup> Ver dimensões na página seguinte.

### SELECÇÃO DO MATERIAL

Ø rosca	Ø rosca escape	Ø de pas- sagem	coeficiente de caudal Kv		pressão diferencial admissível (bar)						potência bobina (W)		código	opções				
					mín.		máx. (PS)							Cdo manual mantido	FPM			
					ar/água (*)	óleo (*)	ar (*)	água (*)	óleo (*)									
NPT	NPT	(mm)	(m <sup>3</sup> /h)	(l/min)			~	=	~	=	~	=	~/=					
<b>Comando electropneumático - retorno pneumático diferencial (função monoestável)</b>																		
1/4	3/8	6,4	0,7	11,6	0,7	1,7	9	9	9	9	9	9	10,5	11,2	SCB344A070	MO	V	-
							17	17	17	17	17	17	16,7	16,8	SCB344B000	MO	V	-
3/8	3/8	6,4	0,7	11,6	0,7	1,7	17	17	17	17	17	17	16,7	16,8	SCB344B001	MO	V	-
	1/2	9,5	1,9	31,6	0,7	1,7	9	9	9	9	9	9	10,5	11,2	SCB344A072	MO	V	-
							17	17	17	17	17	17	16,7	16,8	SCB344C025	MO	V	-
1/2	1/2	9,5	1,9	31,6	0,7	1,7	9	9	9	9	9	9	10,5	11,2	SCB344A074	MO	V	-
							17	17	17	17	17	17	17	16,7	16,8	SCB344C027	MO	V
3/4	1	19	4,8	80	0,7	1,7	9	9	9	9	9	9	10,5	11,2	SCB344A076	MO	-	-
							17	17	17	17	17	17	17	16,7	16,8	SCB344B029	MO	-
1	1	19	4,8	80	0,7	1,7	9	9	9	9	9	9	10,5	11,2	SCB344A078	MO	-	-
							17	17	17	17	17	17	17	16,7	16,8	SCB344B031	MO	-

### OPÇÕES

- Estas electroválvulas podem ser igualmente fornecidas com vedações e obturadores FPM (elastómero fluorado). Acrescentar o sufixo opcional no código
- Caixa estanque IP67 com bobina de bornes de parafuso, segundo CEE-10
- Cabeças magnéticas segundo a directiva ATEX 94/9/CE, zonas 1/21-2/22, categorias 2-3 (ver secção "Atmosferas Explosivas")
- Caixa eléctrica segundo as normas "NEMA" sob encomenda
- Conformidade às normas "UL", "CSA" e outras normas locais disponível sob encomenda
- Função biestável e construções específicas propostas para ar/gás seco, ciclo contínuo e funcionamento silencioso
- Outras ligações realizáveis sob encomenda
- Conector com visualização e protecção eléctrica integradas ou com cabo de 2 m de comprimento (ver "Bobinas e Acessórios")

### INSTALAÇÃO

- Possibilidade de montagem das electroválvulas em todas as posições
- Importante: Para um funcionamento correcto, é imperativo manter um  $\Delta P$  mínimo entre os orifícios de pressão e de escape. Não travar o escape e evitar toda a restrição das tubagens
- Fixação por 2 orifícios previstos no corpo
- A referência de ligação é a seguinte: B = NPT (ANSI 1.20.3)
- Instruções de instalação/manutenção são incluídas com cada electroválvula

### PEÇAS DE SUBSTITUIÇÃO

código	código peças de substituição	
	~	=
SCB344A070	C302709	C302731
SCB344B000/B001	C302710	C302732
SCB344A072/A074	C302711	C302733
SCB344C025/C027	C302712	C302734
SCB344A076/A078	C302713	C302735
SCB344B029/B031	C302714	C302736

<sup>(1)</sup> Os prefixos/sufixos standard são também aplicáveis aos kits.  
- Indisponível.

### EXEMPLOS DE ENCOMENDAS :

SC	B	344	A	070	230V / 50 Hz
SC	B	344	C	025 MO	115V / 50 Hz
SC	B	344	C	027 V	24V / CC
SC	B	344	B	031	230V / 50 Hz

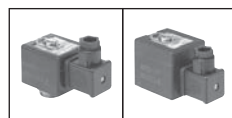
prefixo      rosca do orifício      código de base      tensão      sufixo

### EXEMPLOS DE ENCOMENDAS KITS:

C302731 <sup>(1)</sup>	
C302711	V
C302735	

código de base      sufixo

### DIMENSÕES (mm), PESOS (kg)

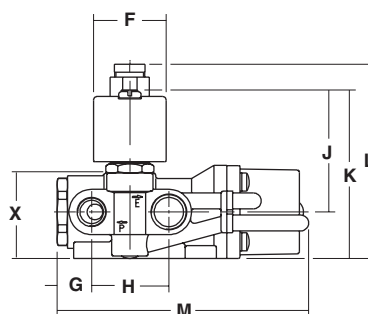
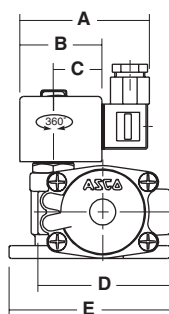
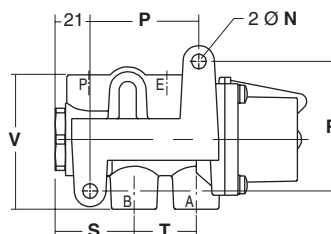


**TIPO 01-02**  
Cabeça prefixo "SC"  
Moldada epoxi  
CEI 335 / ISO 4400  
IP65

Tipo 01, CA/CC: SCB344A070/072/074/076/078

CA: SCB344B000/B001/C025/C027/B029/B031

Tipo 02, CC: SCB344B000/B001/C025/C027/B029/B031



tipo	prefixo opção	código	A	B	C	D	E	F	G	H	J	K	L	M	N	P	R	S	T	V	X	peso <sup>(2)</sup>
01	SC	SCB344A070	80	50	30	80	108	45	18	36	79	103	120	121	7,1	48	61	40	28	80	54	2,4
		SCB344A072/074	80	50	30	81	98	45	21	38	74	102	119	154	8,6	67	79	48	38	81	53	4,4
		SCB344A076/078	80	50	30	116	120	45	38	54	83	123	140	210	8,6	99	97	66	53	116	74	8,5
		SCB344B000/001 (-)	80	50	30	80	108	45	18	36	79	103	120	121	7,1	48	61	40	28	80	54	2,4
		SCB344B025/027 (-)	80	50	30	81	98	45	21	38	74	102	119	154	8,6	67	79	48	38	81	53	4,4
		SCB344B029/031 (-)	80	50	30	116	120	45	38	54	83	123	140	210	8,6	99	97	66	53	116	74	8,5
02	SC	SCB344B000/001 (=)	86	56	33	80	111	50	18	36	86	110	110	121	7,1	48	61	40	26	80	53	4,5
		SCB344C025/027 (=)	86	56	33	81	96	50	21	38	81	109	109	154	8,6	67	79	48	38	81	52	8,5
		SCB344B029/031 (=)	86	56	33	116	120	50	38	54	90	130	130	210	8,6	99	97	66	53	116	73	8,6

<sup>(2)</sup> Bobina e conector incluídos.

Todos os folhetos disponíveis em: [www.ascojoucomatic.com](http://www.ascojoucomatic.com)