

APRESENTAÇÃO

- Electroválvula 4/2, corpo em latão, de pilotagem simples ou dupla, adaptada ao comando dos cilindros de efeito duplo
- Electroválvula com piloto integrado com mecanismo de opérculos
- Obturadores com guarnições flexíveis e compensador de jogo para uma estanquidade total
- Electroválvula ASCO/JOUCOMATIC conforme as Directivas CE aplicáveis

INFORMAÇÕES GERAIS

Pressão diferencial	Ver "Seleccção do material" [1 bar = 100 kPa]
Viscosidade máxima	65 cSt (mm ² /s)
Tempo de resposta	20 - 40 ms

fluidos (*)	zona de temperatura (TS)	vedações (*)
ar, gases neutros, água, óleo	- 20°C a + 70°C	NBR (nitrilo)

MATERIAIS EM CONTACTO COM O FLUIDO

(*) Verificar a compatibilidade do fluido em contacto com os materiais

Corpo	Latão
Tubo-culatra	Açor inox
Culatra e núcleo móvel	Aço inox
Mola núcleo	Aço inox
Assentos	PTFE - armado
Vedações de estanquidade	NBR
Obturadores	NBR
Manga porta-obturadores	PA
Vedações dos obturadores	FPM
Anel de desfasagem	Cobre

CARACTERÍSTICAS ELÉCTRICAS

Classe de isolamento da bobina	F
Conector	Descontactável (cabo Ø 6-10 mm)
Conformidade conector	ISO 4400 / EN 175301-803, forma A
Conformidade eléctrica	CEI 335
Protecção eléctrica	Moldada IP65 (EN 60529))
Tensões standard	CA (~): 24V - 48V - 115V - 230V / 50 Hz

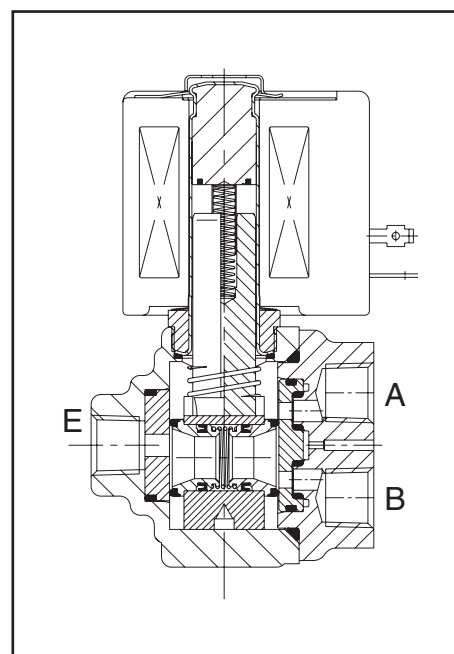
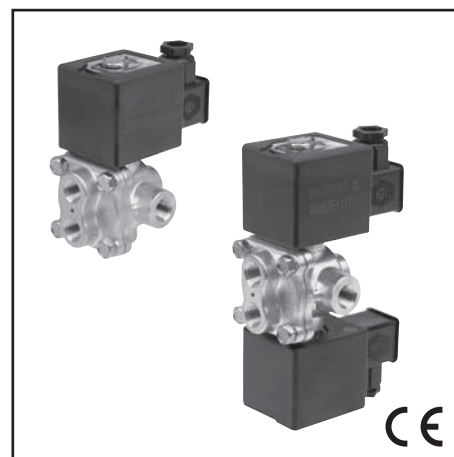
(Outras tensões e 60 Hz sob encomenda)

prefixo opção	potências nominais				zona temp. ambiente cab. magnética (TS) (C°)	bobina de substituição		tipo ⁽¹⁾
	inicial	mantida	quente/frio	~		=		
	(VA)	(VA)	(W)				(W)	
SC	110 240	33,6 43	15,4 20	-	-20 a + 75 -20 a + 50	400525-117 400525-217	-	01

⁽¹⁾ Ver dimensões na página seguinte.

ESPECIFICAÇÕES

Ø rosca	Ø de pas- sagem	coeficiente de caudal Kv		pressão diferencial admissível (bar)						potência bobina (W)	código	opções				
				mín.	máx. (PS)			~	=			Cdo manual mantido	FPM			
					ar (*)	água (*)	óleo (*)									
NPT	(mm)	(m ³ /h)	(l/min)		~	=	~	=	~	=	~					
Comando electropneumático - retorno mola (função monoestável)																
1/4	4,8	0,6	9,9	0	9	-	7	-	7	-	20	-	SCB342C001	MS	V	-
3/8	4,8	0,6	9,9	0	9	-	7	-	7	-	20	-	SCB342C003	MS	-	-
Comando e retorno electropneumático (função biestável)																
1/4	4,8	0,05	0,8	0	9	-	9	-	9	-	15,4	-	SCB342C020	-	V	-
3/8	4,8	0,18	3	0	9	-	9	-	9	-	15,4	-	SCB342C022	-	-	-



G

OPÇÕES

- Estas electroválvulas podem ser igualmente fornecidas com vedações e assentos FPM (elastómero fluorado). Acrescentar o sufixo opcional no código
- Caixa estanque IP67 com bobina de bornes de parafusos, segundo CEE-10
- Cabeças magnéticas segundo a directiva ATEX 94/9/CE, zonas 1/21-2/22, categorias 2-3 (ver secção "Atmosferas Explosivas")
- Caixa eléctrica segundo as normas "NEMA" sob encomenda
- Conformidade às normas "UL", "CSA" e outras normas locais disponível sob encomenda
- Redutores de caudal reguláveis
- Outras ligações realizáveis sob encomenda
- Conector com visualização e protecção eléctrica integradas ou com cabo de 2 m de comprimento (ver "Bobinas e Acessórios")

INSTALAÇÃO

- Possibilidade de montagem das electroválvulas em todas as posições
- Fixação por 2 orifícios previstos em todo o corpo
- A referência de ligação é a seguinte: B = NPT (ANSI 1.20.3)
- Instruções de instalação/manutenção são incluídas com cada electroválvula

PEÇAS DE SUBSTITUIÇÃO

código	código peças de substituição	
	~	=
SCB342C001/003	C306191	-
SCB342C020/022	C306193	-

⁽¹⁾ Os prefixos/sufixos standard são assim aplicáveis aos kits.
- Indisponível.

EXEMPLOS DE ENCOMENDA:

SC	B	342	C	001	230V / 50 Hz
SC	B	342	C	003	MS 115V / 50 Hz
SC	B	342	C	020	V 48V / 50 Hz
SC	B	342	C	022	230V / 50 Hz

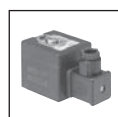
Diagrama de identificação do código:
 - prefixo: SC
 - rosca do orifício: B
 - código de base: 342
 - tensão: 001, 003, 020, 022
 - sufixo: MS, V

EXEMPLOS DE ENCOMENDA KITS:

C306191 ⁽¹⁾	
C306193	V
C306193	

Diagrama de identificação do código do kit:
 - código de base: C306191, C306193
 - sufixo: V

DIMENSÕES (mm), PESOS (kg)

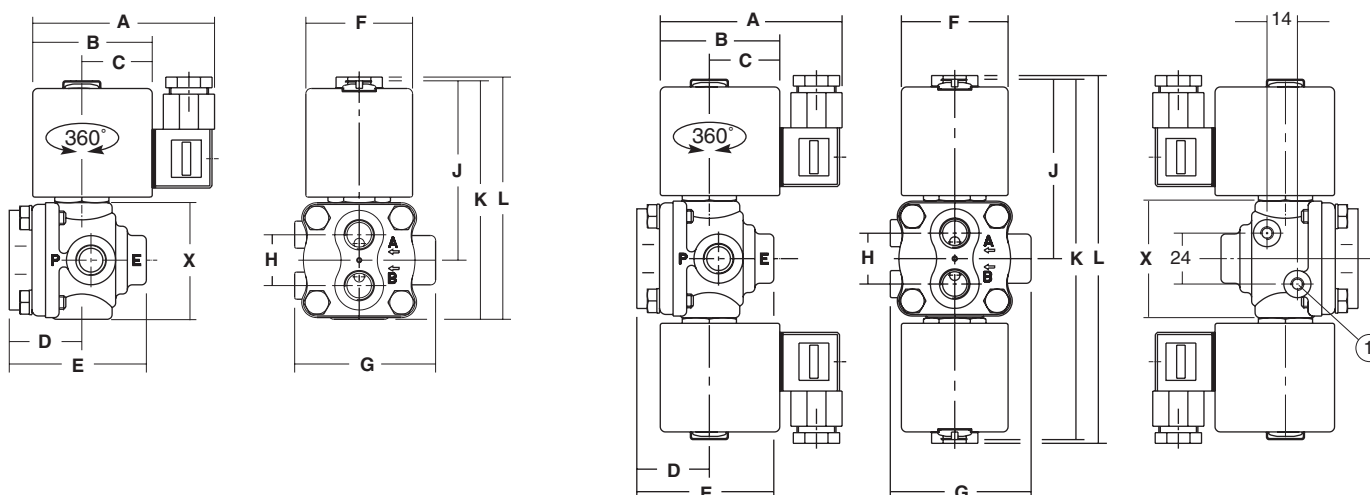


TIPO 01

Cabeça prefixo "SC"
Moldada epoxi
CEI 335 / ISO 4400
IP65

SCB342C001/003

SCB342C020/022



tipo	prefixo opção	código	A	B	C	D	E	F	G	H	J	K	L	X	peso ⁽²⁾
01	SC	SCB342C001/003	86	56	33	30	64	50	66	24	84	111	117	55	1,2
		SCB342C020/022	86	56	33	30	64	50	66	24	84	167	166	51	1,7

⁽²⁾ Bobina e conector incluídos.

① 2 orifícios de fixação Ø M4, profundidade 6 mm

Todos os folhetos disponíveis em: www.ascojoucomatic.com