

APRESENTAÇÃO

- Electroválvula de concepção coaxial que permite um caudal elevado com uma baixa perda de carga
- Possibilidade de utilização dos fluidos gasosos e dos líquidos de alta viscosidade ou abrasivos
- Utilização a alta pressão
- Electroválvula com vida útil elevada
- Utilização com vácuo até 10⁻⁴ mbar
- Electroválvula conforme a Directiva de Equipamentos sob pressão 97/23/CE, artigo 3.3

INFORMAÇÕES GERAIS

| | | | | |
|--|---|-----|-----|-----|
| Pressão diferencial | 40 bar (B → A : 12 bar) [1 bar = 100 kPa] | | | |
| Viscosidade máx. admissível | 500 cSt (mm ² /s) | | | |
| Tempo de resposta (com ar ΔP = 4 bar) | 3/8 | 1/2 | 3/4 | 1 |
| na abertura (ms) | 45 | 60 | 105 | 150 |
| no fecho (ms) | 70 | 130 | 150 | 190 |

| fluidos (*) | zona de temperatura (TS) | vedações (*) |
|--|--------------------------|-----------------------------------|
| ar e gases grupos 1 e 2 água, óleo, líquidos grupos 1 e 2 | - 20°C a + 100°C | FPM (elastómero fluorado) PTFE |

MATERIAIS EM CONTACTO COM O FLUIDO

(*) Verificar a compatibilidade do fluido em contacto com os materiais

| | |
|---------------------------------|-----------|
| Corpo | Latão |
| Peças internas | Latão |
| Tubo | Aço inox |
| Vedações de estanquidade | FPM /PTFE |
| Vedação obturador | FPM |

CARACTERÍSTICAS ELÉCTRICAS

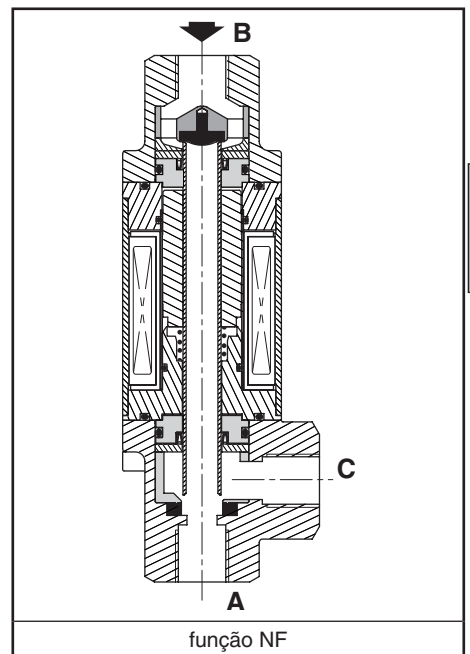
| | |
|---------------------------------------|--|
| Classe de isolamento da bobina | H |
| Conector (rectificador em CA) | Desconectável (cabo Ø 6-8 mm), com diodo de visualização |
| Conformidade conector | ISO 4400 / EN 175301-803, forma A |
| Conformidade eléctrica | CEI 335 |
| Protecção eléctrica | IP65 (EN 60529) |
| Tensões standard | CC (=): 24V CA (~): 24V - 115V - 230V / 50 Hz |

| prefixo opção | Ø rosca | potências nominais (bobina integrada CC (=), a frio) | | | zona temp. ambiente cab. magnética (TS) (C°) | bobina de substituição | | tipo ⁽¹⁾ |
|---------------|---------|--|-------------|--------------|--|------------------------|-----------|---------------------|
| | | 115 V ~ (W) | 230 V ~ (W) | 24 V ~/= (W) | | ~ 230 V/50 Hz | = 24 V CC | |
| SC | G | 40 | 42 | 35 | -20 a + 60 | - | - | 01 |
| | 3/8 | 40 | 42 | 35 | | - | - | |
| | 1/2 | 45 | 55 | 51 | | - | - | |
| | 3/4 | 62 | 60 | 53 | | - | - | |
| | 1 | 68 | 69 | 60 | | | | |

⁽¹⁾ Ver dimensões na página seguinte.

SELECÇÃO DO MATERIAL

| Ø rosca | DN | coeficiente de caudal Kv | | | | pressão diferencial admissível (bar) | | | | potência bobina (W) | | código | |
|---------------------------------|---------|--------------------------|---------|------|-------|--------------------------------------|-------|-------|----|---------------------|-----|--------|------------|
| | | | | | | máx. (PS) | | | | | | | |
| | | | | | | ar/gás/água/óleo (*) | | | | | | | |
| A → B | | A → C | | mín. | B → A | B → A | A ↔ C | A → B | ~ | = | ~/= | | |
| (m ³ /h) | (l/min) | (m ³ /h) | (l/min) | | B → A | = | ~/= | ~/= | ~ | = | ~/= | | |
| NF - Normalmente fechada | | | | | | | | | | | | | |
| 3/8 | 10 | 2,2 | 36,6 | 1,6 | 26,6 | 0 | 12 | 12 | 40 | 40 | 42 | 35 | SCG387A001 |
| 1/2 | 15 | 5,2 | 86,6 | 3,6 | 60 | 0 | 12 | 12 | 40 | 40 | 55 | 51 | SCG387A002 |
| 3/4 | 20 | 7,5 | 125 | 5,6 | 93,3 | 0 | 12 | 12 | 40 | 40 | 60 | 53 | SCG387A003 |
| 1 | 25 | 12,2 | 203,3 | 10,2 | 170 | 0 | 12 | 12 | 40 | 40 | 69 | 60 | SCG387A004 |
| NA - Normalmente aberta | | | | | | | | | | | | | |
| 3/8 | 10 | 2,2 | 36,6 | 1,6 | 26,6 | 0 | 12 | 12 | 40 | 40 | 42 | 35 | SCG387A005 |
| 1/2 | 15 | 5,2 | 86,6 | 3,6 | 60 | 0 | 12 | 12 | 40 | 40 | 55 | 51 | SCG387A006 |
| 3/4 | 20 | 7,5 | 125 | 5,6 | 93,3 | 0 | 12 | 12 | 40 | 40 | 60 | 53 | SCG387A007 |
| 1 | 25 | 12,2 | 203,3 | 10,2 | 170 | 0 | 12 | 12 | 40 | 40 | 69 | 60 | SCG387A008 |



OPÇÕES

- Conector rectificador: 24 V CA, código: **88100834** ; 115 V CA, código: **88122635** ; 230 V CA, código: **88122634**

INSTALAÇÃO

- Possibilidade de montagem das electroválvulas em todas as posições
- Fixação por 2 orifícios previstos em todo o corpo
- A referência de ligação é a seguinte: G = G (ISO 228/1)
- Instruções de instalação/manutenção são incluídas com cada electroválvula

PEÇAS DE SUBSTITUIÇÃO E ACESSÓRIOS

| código | código peças de substituição | cód. esquadros de fixação |
|----------------|------------------------------|---------------------------|
| SCG387A001/005 | C140209 | C140130 |
| SCG387A002/006 | C140211 | C140131 |
| SCG387A003/007 | C140213 | C140132 |
| SCG387A004/008 | C140215 | C140133 |

EXEMPLOS DE ENCOMENDAS:

| | | | | | |
|----|---|-----|---|-----|--------------|
| SC | G | 387 | A | 001 | 230V / 50 Hz |
| SC | G | 387 | A | 005 | 115V / 50 Hz |
| SC | G | 387 | A | 008 | 24V / CC |

prefixo — SC
 rosca do orifício — G
 código de base — 387
 tensão — 230V / 50 Hz
 sufixo — A 001

EXEMPLOS DE ENCOMENDAS KITS:

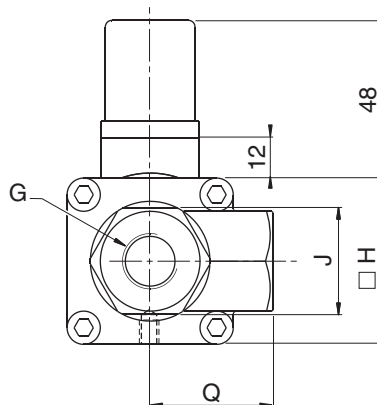
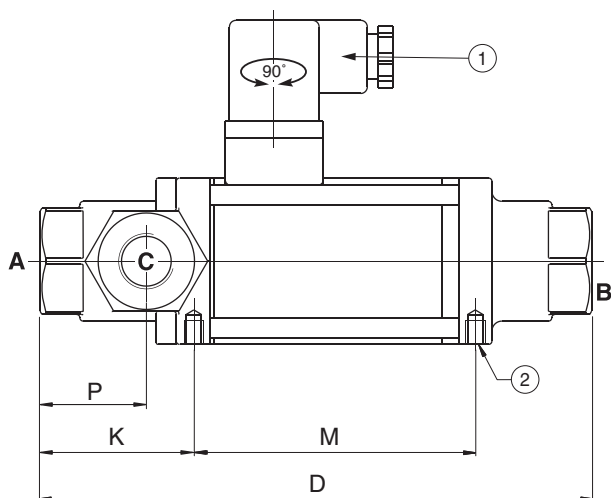
| | |
|---------|----------------|
| C140209 | código de base |
| C140213 | |

DIMENSÕES (mm), PESOS (kg)



TIPO 01

Cabeça prefixo "SC"
CEI 335 / ISO 4400
IP65



Entrada de pressão:

- Função NF = orifício B
- Função NA = orifício C

- ① Conector rectificador em CA (~)
- ② 2 orifícios de fixação Ø M5, profundidade 7 mm

| tipo | prefixo opção | G | D | H | J | K | M | P | Q | X | Y | Z | peso ⁽¹⁾ |
|------|---------------|-----|-----|----|----|----|-----|------|----|----|-----|---|---------------------|
| 01 | SC | 3/8 | 166 | 50 | 32 | 46 | 85 | 32 | 37 | 24 | 111 | 6 | 2,0 |
| | | 1/2 | 200 | 70 | 41 | 58 | 103 | 38,5 | 60 | 38 | 136 | 6 | 4,1 |
| | | 3/4 | 229 | 80 | 46 | 71 | 111 | 45,5 | 72 | 45 | 151 | 7 | 6,0 |
| | | 1 | 249 | 90 | 55 | 73 | 121 | 48 | 80 | 50 | 165 | 7 | 8,1 |

⁽¹⁾ Conector incluído (sem esquadros de fixação).

