

### APRESENTAÇÃO

- Electroválvula de comando directo, com 3 orifícios de ligação no corpo da válvula
- Particularmente adaptada para as aplicações todos os fluidos de alta pressão
- Sem pressão mínima de funcionamento
- Electroválvula ASCO/JOUCOMATIC conforme as Directivas CE aplicáveis

### INFORMAÇÕES GERAIS

**Pressão diferencial** Ver "Seleção do material" [1 bar = 100 kPa]  
**Viscosidade máx. admissível** 65 cSt (mm<sup>2</sup>/s)  
**Tempo de resposta** 5 - 25 ms

fluidos (*)	zona de temperatura (TS)	vedações (*)
ar, gases neutros, água, óleo	- 20°C a + 90°C - 20°C a + 40°C	NBR (nitrilo) UR (uretano moldado)

### MATERIAIS EM CONTACTO COM O FLUIDO

(\*) Verificar a compatibilidade do fluido com os materiais em contacto

	Corpo latão	Corpo aço inox
<b>Corpo</b>	Latão	AISI 303 SS
<b>Tubo-culatra</b>	Aço inox	Aço inox
<b>Culatra e núcleo móvel</b>	Aço inox	Aço inox
<b>Molas</b>	Aço inox	Aço inox
<b>Assentos</b>	Latão	Aço inox
<b>Vedações de estanquidade</b>	NBR	NBR
<b>Porta-obturador e guia-núcleo</b>	POM	POM
<b>Anel de desfasagem</b>	Cobre	Prata

### CARACTERÍSTICAS ELÉCTRICAS

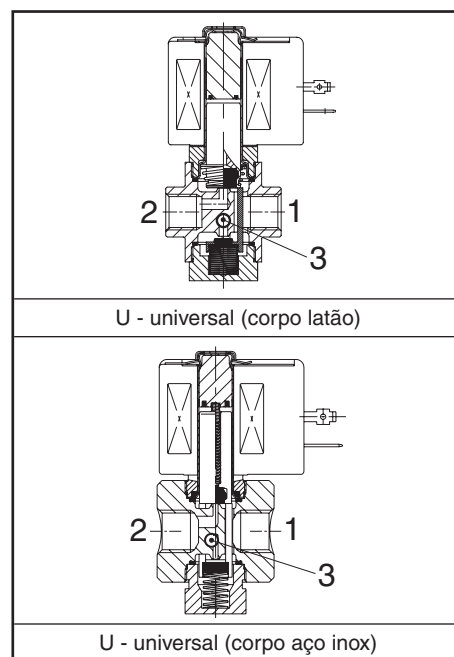
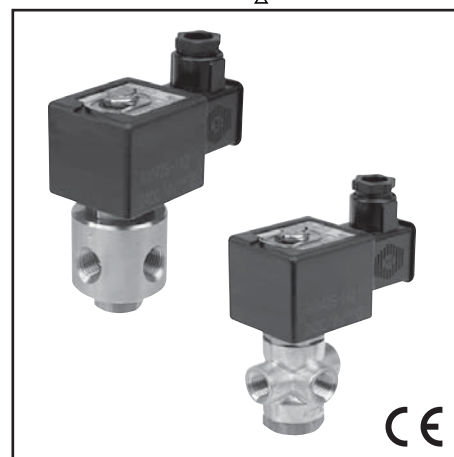
**Classe de isolamento da bobina** F  
**Conector** Desconectável (cabo Ø 6-10 mm)  
**Conformidade conector** ISO 4400 / EN 175301-803, forma A  
**Conformidade eléctrica** CEI 335  
**Protecção eléctrica** Moldada IP65 (EN 60529)  
**Tensões standard** CC (=): 24V - 48V  
 (Outras tensões e 60 Hz sob encomenda) CA (~): 24V - 48V - 115V - 230V / 50 Hz

prefixo opção	potências nominais				zona temp. ambiente cab. magnética (TS) (C°)	bobina de substituição		tipo <sup>(1)</sup>
	inicial	mantida		quente/frio		~	=	
	(VA)	(VA)	(W)	(W)		230 V/50 Hz	24 V CC	
SC	34	15,6	6	7 / 9,7	-20 a + 75	400325-117	400325-142	01
	30	22,5	9	-	-20 a + 50	400325-217	-	01
	55	23	10,5	9/11,2	-20 a + 75	400425-117	400425-142	02
	78	35	16,7	-	-20 a + 50	400425-217	-	02

<sup>(1)</sup> Ver dimensões na página seguinte.

### SELEÇÃO DO MATERIAL

Ø rosca	Ø de pas- sagem	coeficiente de caudal Kv		pressão diferencial admissível (bar)							potência bobina (W)		código		opções							
				mín.	máx. (PS)										latão	aço inox	Cdo manual mantido	Cdo manual impulso	FPM	EPDM	CR	PTFE
					ar (*)	água (*)	óleo (*)	~	=	~												
NPT	(mm)	(m <sup>3</sup> /h)	(l/min)		~	=	~	=	~	=	~	=	~/=	~/=								
<b>U - Universal, vedações NBR e obturadores UR</b>																						
1/8	1,2	0,05	0,83	0	12	9	12	9	12	9	9	9,7	SCB320B130	-	MS	MO	V	E	-	T		
													-	SCB320A140	MS	MO	-	-	-	T		
1/4	0,8	0,02	0,33	0	27	19	28	21	28	21	16,7	11,2	SCB320A170	-	MS	MO	-	-	-	T		
<b>U - Universal, vedações e obturadores NBR</b>																						
1/4	1,6	0,08	1,3	0	7	4	7	4	7	4	10,5	11,2	SCB320A172	-	MS	MO	V	E	J	T		
					7	4,5	7	4,5	7	4,5	9	9,7	-	SCB320.057	MS	MO	V	E	J	T		
	2,4	0,1	1,7	0	7	4	7	4	7	4	16,7	11,2	SCB320B174	-	MS	MO	V	E	J	T		
					7	4,5	7	4,5	7	4,5	16,7	11,2	-	SCB320A200	MS	MO	V	E	J	T		
	3,2	0,18	3	0	3	3	3	3	3	3	6	9,7	-	-	MS	MO	V	E	J	T		
					3,5	1,7	3,5	1,7	3,5	1,7	16,7	11,2	-	SCB320A201	MS	MO	V	E	J	T		
	3,2	0,21	3,5	0	3,5	1,7	3,5	1,7	3,5	1,7	16,7	11,2	SCB320B176	-	MS	MO	V	E	J	T		
					2	1,5	2	1,5	2	1,5	9	9,7	-	SCB320.061	MS	MO	V	E	J	T		
	4,4	0,3	5	0	1,5	0,8	1,5	0,8	1,5	0,8	10,5	11,2	SCB320A178	-	MS	MO	V	E	J	T		





### PEÇAS DE SUBSTITUIÇÃO E ACESSÓRIOS

código	código peças de substituição		cód. esquadro de fixação
	~	=	
SCB320.063	C302150	C302240	162950-001 <sup>(2)</sup>
SCB320.093	C302151	C302240	162950-001 <sup>(2)</sup>
SCB320A184	C302142	C302227	160800
SCB320A202/A203	C312191	C312192	162950-001 <sup>(2)</sup>
SCB320A186	C302143	C302228	160800
SCB320.065	C302152	C302241	162950-001 <sup>(2)</sup>
SCB320A188	C302144	C302229	160800
SCB320B138	C302157	C302245	160800
SCB320A148	C302163	C302261	162950-001 <sup>(2)</sup>
SCB320A190	C302182	C302254	160800
SCB320A192	C302183	C302255	160800
SCB320.067	C302176	C302266	162950-001 <sup>(2)</sup>
SCB320.095	C302177	C302266	162-950001 <sup>(2)</sup>
SCB320A194/A196	C302184	C302255	160800
SCB320A204	C312193	C312194	162950-001 <sup>(2)</sup>
SCB320A205	C312193	-	162950-001 <sup>(2)</sup>
SCB320.069	C302178	C302267	162950-001 <sup>(2)</sup>
SCB320A198	C302185	C302256	160800

<sup>(1)</sup> As prefixos/sufixos standard são assim aplicáveis aos kits.

<sup>(2)</sup> Esquadro de fixação fornecida em standard com electroválvula.

- Indisponível.

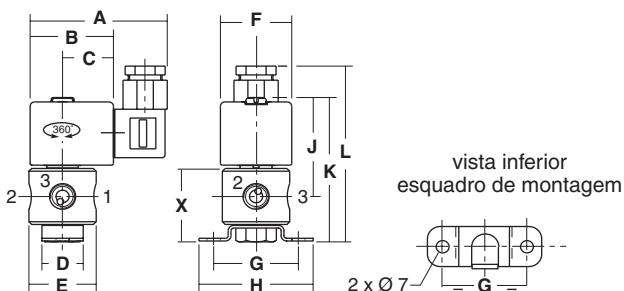
### DIMENSÕES (mm), PESOS (kg)



#### TIPO 01

Cabeça prefixo "SC"  
Moldada epoxi  
CEI 335 / ISO 4400  
IP65

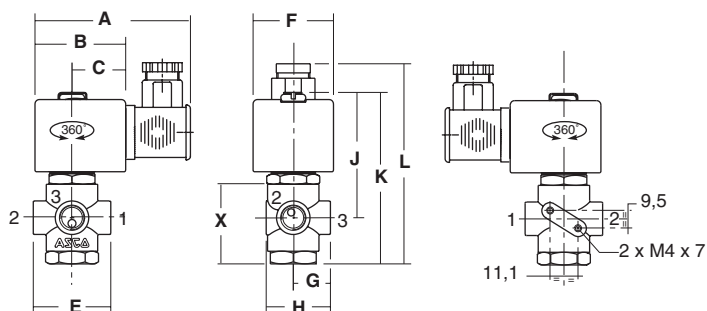
SCB320.057/.059/.061/.063/.093/.065  
.067/.095/.069



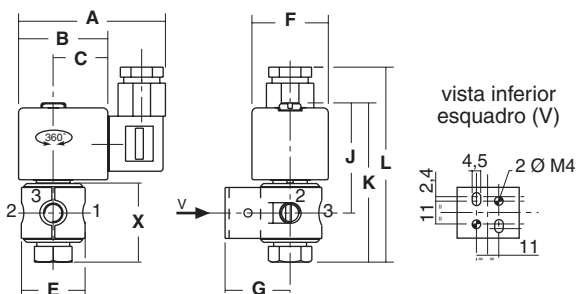
#### TIPO 02

Cabeça prefixo "SC"  
Moldada epoxi  
CEI 335 / ISO 4400  
IP65

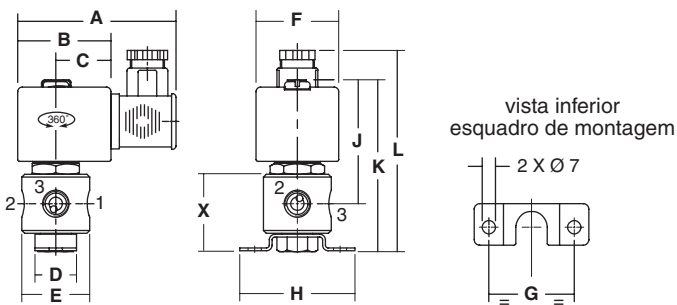
SCB320A170/A172/B174/B176/A178/  
A180/A182/A184/A186/A188/A190/A192/  
A194/A196/A198



#### SCB320130/B134/B138/A140/A144/A148



#### SCB320A200/A201/A202/A203/A204/A205



tipo	prefixo opção	código	A	B	C	D	E	F	G	H	J	K	L	X	peso <sup>(2)</sup>
01	SC	SCB320.057/.059/.061/.063/.093/.065/.067/.095/.069	75	45	27	22	36	39	46	62	58	82	96	42	0,54
		SCB320B130/B134/B138/A140/A144/A148	75	45	27	-	39	39	33	-	56	79	95	34	0,40
02	SC	SCB320A170/A172/B174/B176/A178/A180/A182/A184/A186/A188/ A190/A192/A194/A196/A198	80	50	30	-	43	45	21	36	70	96	108	45	0,57
		SCB320A200/A201/A202/A203/A204/A205	80	50	30	22	40	45	46	62	69	94	111	45	0,67

<sup>(2)</sup> Bobina e conector incluídos.

