

### APRESENTAÇÃO

- Electroválvula estanque de duas vias para o comando automático do ar, gases neutros, água, óleo e outros fluidos compatíveis com os materiais de estanquidade propostos
- Funcionamento da electroválvula com um  $\Delta P$  mínimo de 0,35 bar
- Produtos NA conforme a Directiva Equipamentos sob pressão 97/23/CE e utilizados em fluidos dos grupos 1 e 2
- Electroválvula ASCO/JOUCOMATIC conforme as Directivas CE aplicáveis

### INFORMAÇÕES GERAIS

**Pressão diferencial** Ver "Seleção do material" [1 bar = 100 kPa]  
**Viscosidade máx. admissível** 65 cSt (mm<sup>2</sup>/s)  
**Tempo de resposta** 15 - 60 ms (3/8 a 3/4); 40 - 120 ms (1 a 1 1/2)

fluidos (*)	zona de temperatura (TS)	vedações (*)
ar, gases neutros, água, óleo	- 20°C a + 85°C	NBR (nitrilo)

### MATERIAIS EM CONTACTO COM O FLUIDO

(\*) Verificar a compatibilidade do fluido em contacto com os materiais

Corpo	Latão
Tubo-culatra	Aço inox
Culatra e núcleo-móvel	Aço inox
Molas	Aço inox
Sede	Latão
Vedação, membrana e assento	NBR
Porta-assento (função NA)	PA
Anel de desfasagem	Cobre

### CARACTERÍSTICAS ELÉCTRICAS

**Classe de isolamento da bobina** F  
**Conector** Desconectável (cabo Ø 6-10 mm)  
**Conformidade do conector** ISO 4400 / EN 175301-803, forma A  
**Conformidade eléctrica** CEI 335  
**Protecção eléctrica** Moldada IP65 (EN 60529)  
**Tensões standard** CC (-): 24V - 48V  
 (Outras tensões e 60 Hz sob encomenda) CA (-): 24V - 48V - 115V - 230V / 50 Hz

prefixo opção	potências nominais				zona temp. ambiente cab. magnética (TS)	bobina de substituição		tipo <sup>(1)</sup>
	inicial	mantida		quente/frio		~	=	
	(VA)	(VA)	(W)	(W)		230 V/50 Hz	24 V CC	
SC	34	15,6	6	-	-20 a + 75	400325-117	-	01
	-	-	-	9/ 11,2	-20 a + 75	-	400425-142	02
	78	35	16,7	-	-20 a + 50	400425-217	-	02
	110	33,6	15,4	12/16,8	-20 a + 75	400525-117	400625-142	03

<sup>(1)</sup> Ver dimensões na página seguinte.

### SELEÇÃO DO MATERIAL

Ø rosca	Ø de pas- sagem	coeficiente de caudal Kv		pressão diferencial admissível (bar)						potência bobina (W)		código	opções					
				mín.	máx. (PS)													
					ar (*)	água (*)	óleo (*)	~	=				~	=	~	=	Cdo manual mantido	FPM
Rp	(mm)	(m <sup>3</sup> /h)	(l/min)															
<b>NF - Normalmente fechada</b>																		
3/8	16	2,6	43	0,35	14	9	10	7	10	7	6	11,2	SCE210D001	MO	V	E	J	
					20	-	20	-	20	-	16,7	-	SCE210C006	MO	V	E	J	
1/2	16	3,4	57	0,35	14	9	10	7	10	7	6	11,2	SCE210D002	MO	V	E	J	
					20	-	20	-	20	-	16,7	-	SCE210C007	MO	V	E	J	
3/4	19	4,3	72	0,35	9	7	9	6	9	6	6	11,2	SCE210D009	MO	V	E	J	
		5,6	93	0,35	17	9	10	9	10	9	6	11,2	SCE210D003	MO	V	E	J	
1	25	11,1	185	0,35	9	9	9	9	9	9	6	11,2	SCE210D004	MO	V	E	J	
1 1/4	28	12,8	213	0,35	9	6	9	6	9	6	6	11,2	SCE210D008	MO	V	E	J	
1 1/2	32	19,3	322	0,35	9	5	9	5	9	5	6	11,2	SCE210D022	MO	V	E	J	
<b>NA - Normalmente aberta</b>																		
3/4	19	5,7	95	0,35	17	17	14	14	14	14	15,4	16,8	SCE210C013	MO	V	E	J	
1	25	11,1	185	0,35	9	9	9	9	9	9	15,4	16,8	SCE210D014	MO	V	E	J	
1 1/4	28	12,8	213	0,35	9	9	9	9	9	9	15,4	16,8	SCE210D018	MO	V	E	J	
1 1/2	32	19,3	322	0,35	9	9	9	9	9	9	15,4	16,8	SCE210D032	-	V	E	J	
2	44	37	617	0,35	9	9	9	9	9	9	15,4	16,8	SCE210.103 <sup>(2)</sup>	-	V	E	J	

<sup>(2)</sup> Construção de pistão.

### OPÇÕES

- Estas electroválvulas podem igualmente ser fornecidas com vedações, membranas e assentos FPM (elastómero fluorado), EPDM (etileno-propileno) e CR (cloropreno). Acrescentar o sufixo opcional ao código
- Terminal estanque IP67 com bobina de bornes de parafuso, segundo CEE-10
- Cabeças magnéticas segundo directiva ATEX 94/9/CE, zonas 1/21-2/22, categorias 2-3 (ver secção "Atmosferas Explosivas")
- Caixa eléctrica segundo as normas "NEMA" sob encomenda
- Conformidade às normas "UL", "CSA" e outras normas locais disponível sob encomenda
- Protecção contra a corrosão pelo meio ambiente ou pelo fluido, consulte-nos
- Esquadros de fixação (electroválvulas 3/8 a 3/4)
- Outras ligações realizáveis sob encomenda
- Conector com visualização e protecção eléctrica integradas ou com cabo de comprimento 2 m (ver "Bobinas e Acessórios")

### INSTALAÇÃO

- Possibilidade de montagem das electroválvulas em todas as posições
- As electroválvulas com corpo em aço inox são fornecidas com suportes de fixação
- A referência de ligação é a seguinte: E = Rp (ISO 7/1)
- Instruções de instalação/manutenção são incluídas com cada electroválvula

### PEÇAS DE SUBSTITUIÇÃO E ACESSÓRIOS

código	código peças de substituição		código esquadro de fixação
	~	=	
SCE210D001	C302277	C302376	038713
SCE210D002/D009	C302273	C302373	038713
SCE210C006/C007	C302274	-	038713
SCE210D003	C302279	C302378	038914
SCE210D004/D008	C302280	C302379	-
SCE210D022	C302284	C302383	-
SCE210C013	C302336	C302451	038914
SCE210D014/D018	C302338	C302452	-
SCE210D032	C302341	C302453	-
SCE210.103	C304361	C304361	-

(1) Os prefixos/sufixos standard são também aplicáveis aos kits.  
- Indisponível.

### EXEMPLOS DE ENCOMENDAS:

SC	E	210	D	001	230V / 50 Hz
SC	E	210	C	007	MO 115V / 50 Hz
SC	E	210	D	022	V 24V / CC
SC	E	210	.	103	230V / 50 Hz

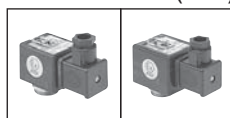
prefixo — rosca de orifício — código de base — tensão — sufixo

### EXEMPLOS DE ENCOMENDAS DE KITS:

C302277 <sup>(1)</sup>	
C302373	V
C302451	E

código de base — sufixo

### DIMENSÕES (mm), PESOS (kg)

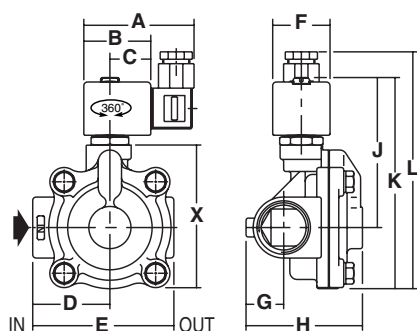


#### TIPO 01-02

Cabeça prefixo "SC"  
Moldada epoxi  
CEI 335 / ISO 4400  
IP65

Tipo 01 (CA): SCE210D004/D008/D022

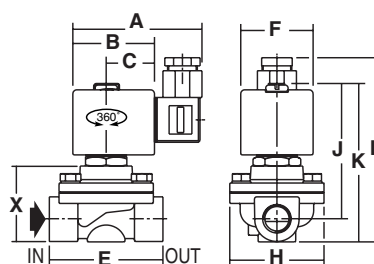
Tipo 02 (CC): SCE210D004/D008/D022



Tipo 01 (CA): SCE210D001/D002/D009

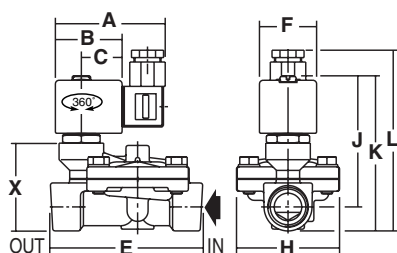
Tipo 02 (CC): SCE210D001/D002/D009

(CA): SCE210C006/C007



Tipo 01 (CA): SCE210D003

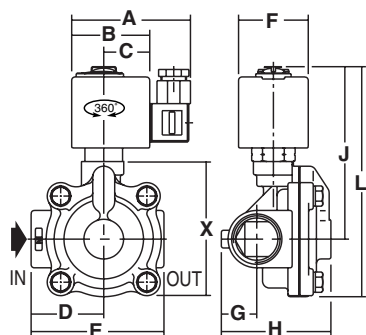
Tipo 02 (CC): SCE210D003



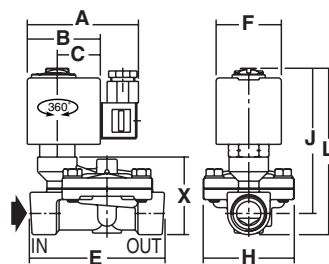


**TIPO 03**  
Cabeça prefixo "SC"  
Moldada epoxi  
CEI 335 / ISO 4400  
IP65

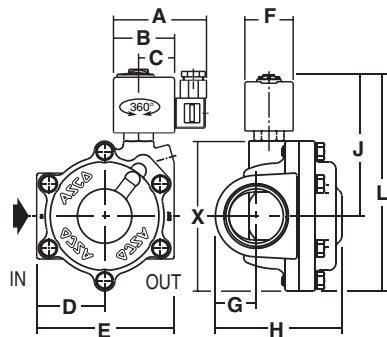
SCE210D014/D018/D032



SCE210C013



SCE210.103



tipo	prefixo opção	código	A	B	C	D	E	F	G	H	J	K	L	X	peso <sup>(2)</sup>
01	SC	SC E210D001/D002	75	45	27	-	70	39	-	58	72	86	103	46	0,8
		SC E210D009	75	45	27	-	71	39	-	58	76	92	109	47	0,8
		SC E210D003	75	45	27	-	100	39	-	70	90	105	122	60	1,3
		SC E210D004	75	45	27	52	95	39	25	75	101	143	160	98	1,8
		SC E210D008	75	45	27	52	95	39	30	85	101	143	160	98	2,0
02	SC	SC E210D022	75	45	27	56	111	39	33	100	105	156	173	109	2,5
		SC E210D001/D002	80	50	30	-	70	45	-	58	85	97	111	46	0,9
		SC E210D009	80	50	30	-	71	45	-	58	89	106	123	57	0,9
		SC E210D003	80	50	30	-	100	45	-	70	94	109	126	60	1,4
		SC E210C006/C007	80	50	30	-	70	45	-	58	85	99	116	50	0,9
		SC E210D004	80	50	30	52	95	45	25	75	105	147	164	98	2,0
		SC E210D008	80	50	30	52	95	45	30	85	105	147	164	98	2,0
03	SC	SC E210D022	80	50	30	56	111	45	33	100	109	160	174	109	2,6
		SC E210C013	86	56	33	-	96	50	-	70	112	-	120	81	1,6
		SC E210D014	86	56	33	52	95	50	25	75	125	-	165	97	2,1
		SC E210D018	86	56	33	52	95	50	30	85	125	-	165	108	2,0
		SC E210D032	86	56	33	56	111	50	33	95	128	-	178	121	2,5
		SC E210.103	86	56	33	65	129	50	38	119	138	-	208	151	4,6

<sup>(2)</sup> Bobina e conector incluídos.

esquadro fixação	para electroválvulas
	SCE210D001 SCE210D002 SCE210D009 SCE210C006 SCE210C007
	SCE210D003 SCE210C013

