

APRESENTAÇÃO

- Funcionamento da electroválvula com um ΔP mínimo de 0,3/0,5 bar
- Electroválvula duas vias para a comando automática da água, ar, gases neutros e outros fluidos compatíveis com os materiais propostos
- Intercambialidade das cabeças magnéticas em CA e CC
- Electroválvula conforme as Directivas CE aplicáveis

INFORMAÇÕES GERAIS

Pressão diferencial	Ver «SELEÇÃO DO MATERIAL» [1 bar = 100 kPa]						
Zona de temperatura ambiente	-10°C a +60°C						
Viscosidade máx. admissível	40 cSt (mm ² /s)						
Tempo de resposta	3/8	1/2	3/4	1	1 1/4	1 1/2	2
na abertura (ms)	25	30	55	70	300	300	1500
no fecho (ms)	40	90	110	200	1000	1000	2000

fluidos (*)	zona de temperatura (TS)	vedações (*)
DN ≤ 25: ar, gases inertes e água DN > 25: ar e água	- 10°C a + 85°C	NBR (nitrilo) FPM (elastómero fluorado)

MATERIAIS EM CONTACTO COM O FLUIDO

(*) Verificar a compatibilidade dos materiais em contacto com o fluido

Corpo	Latão
Peças internas	Aço inox e latão
Molas	Aço inox
Membrana e assento válvula	NBR
Juntas e assentos piloto	FPM (3/8 a 1), NBR (1 1/4 a 2)
Anel de desfaseagem	Cobre

CARACTERÍSTICAS ELÉCTRICAS

Classe de isolamento bobina	F
Conector	Desconectável (cabo Ø 6-8 mm ou Ø 6-10 mm)

Conformidade conector

para potência bobina 4W/5,5W norma EN 175301-803 forma B (11 mm)
para potência 3,5W/7W-8W/9W ISO 4400 / EN 175301-803, forma A

Conformidade eléctrica

Protecção eléctrica Moldada IP65 (EN 60529)

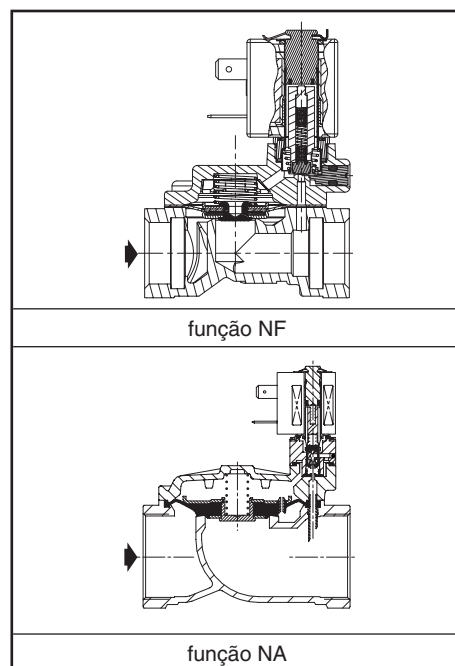
Tensões standard

CC (-) : 24V - 48V
(Outras tensões e 60 Hz sob encomenda) CA (-) : 24V - 48V - 115V - 230V / 50 Hz

prefixo opção	potências nominais				zona de temp. ambiente cab. magnética (TS) (C°)	bobina de substituição		tipo ⁽¹⁾
	inicial ~	mantida ~		quente/frio =		~	=	
	(VA)	(VA)	(W)	(W)		230 V/50 Hz	24 V CC	
SC	12	6	4	4,5/5,5	-10 a + 60	43005429	43005413	01 ⁽²⁾
	10,4	6	3,5	5/7	-10 a + 60	43005539	43005533	02
	23	14	8	7,5/9	-10 a + 50	43005275	43005272	03

⁽¹⁾ Ver dimensões na página seguinte.

⁽²⁾ Certificados UL/CSA.



SELEÇÃO DO MATERIAL

Ø rosca	Ø de passagem (mm)	coeficiente de caudal Kv (m ³ /h) (l/min)		mín.	pressão diferencial admissível (bar)		potência bobina (W)		código	opções		
					máx. (PS)					Cdo manual mantido	FPM	EPDM
					ar / água (*)							
NF - Normalmente Fechada												
G* 3/8	12	2,4	40	0,3	10	10	4	5,5	SCE238C001	MO	V	E
					16	16	3,5	7				
G* 1/2	12	2,4	40	0,3	10	10	4	5,5	SCE238C002	MO	V	E
					16	16	3,5	7				
	15	4,2	70	0,3	10	10	4	5,5	SCE238C003	MO	V	E
					16	16	3,5	7				
G* 3/4	20	6,6	110	0,3	10	10	4	5,5	SCE238C004	MO	V	E
					16	16	3,5	7				
G* 1	25	9,9	165	0,3	10	10	4	5,5	SCE238C005	MO	V	E
					16	16	3,5	7				
G 1 1/4	30	15	250	0,5	10	10	8	9	SCG238C016	MO	V	-
G 1 1/2	45	27	450	0,5	10	10	8	9	SCG238C017	MO	V	-
G 2	45	34	566	0,5	10	10	8	9	SCG238C018	MO	V	-
NA - Normalmente Aberta												
G 1 1/4	30	15	250	0,5	10	10	8	9	SCG238C019	-	V	-
G 1 1/2	45	27	450	0,5	10	10	8	9	SCG238C020	-	V	-
G 2	45	34	566	0,5	10	10	8	9	SCG238C021	-	V	-


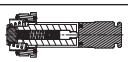
OPÇÕES

- Estas electroválvulas podem igualmente ser fornecidas com vedações, membrana e assentos FPM (fluorelastómero), EPDM (etileno-propileno). Acrescentar o sufixo opcional no código
- Cabeças magnéticas segundo directiva ATEX 94/9/CE, zonas 1/21-2/22, categorias 2-3 (ver secção "Atmosferas Explosivas")
- Aplicação oxigénio, sufixo NV, exemplo: SCE238C002NVMO (Excepto Ø rosca G 1 1/4, G 1 1/2 e G 2)
- Conector com visualização e protecção eléctrica integradas ou com cabo de 2 m de comprimento (ver "Bobinas e Acessórios")

INSTALAÇÃO

- Possibilidade de montagem das electroválvulas em todas as posições
- Os orifícios de ligação (G*) são conforme as normas ISO 228/1 e ISO 7/1. Os orifícios (G) são conforme a norma ISO 228/1
- Instruções de instalação/manutenção são incluídas com cada electroválvula

PEÇAS DE SUBSTITUIÇÃO

código	código peças de substituição ⁽¹⁾	
		
	~/=	~/=
SCE238C001/002/006/007	C131600	C140262V
SCE238C003/C008	C131618	C140262V
SCE238C004/C009	C131606	C140262V
SCE238C005/C010	C131609	C140262V

⁽¹⁾ Os sufixos standard são também aplicáveis aos kits.

EXEMPLOS DE ENCOMENDAS:

SC	E	238	C	001	230V / 50 Hz
SC	E	238	C	008	V 115V / 50 Hz
SC	E	238	C	004	E 24V / CC
SC	G	238	C	016	230V / 50 Hz

prefixo — roscas do orifício — código de base — tensão — sufixo

EXEMPLOS DE ENCOMENDAS KITS:

C131600 ⁽¹⁾	
C131618	V
C140262	E

código de base — sufixo

DIMENSÕES (mm), PESOS (kg)



TIPO 01
Cabeça prefixo «SC»
CEI 335 / EN 175301-803
IP65

SCE238C001/002/004/005
SCE238C003



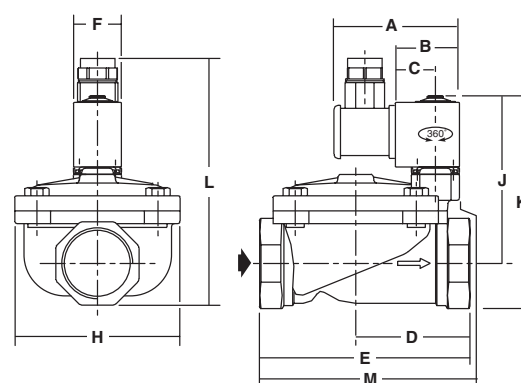
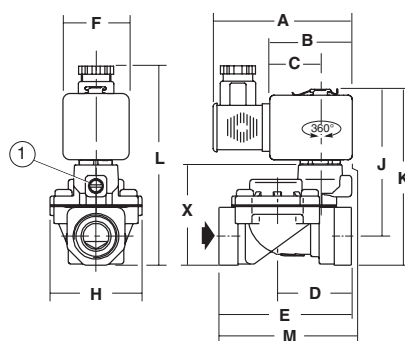
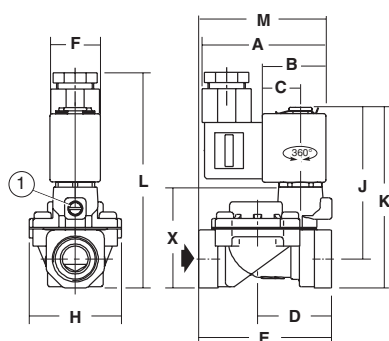
TIPO 02
Cabeça prefixo «SC»
CEI 335 / ISO 4400
IP65

SCE238C006/007/009/010
SCE238C008



TIPO 03
Cabeça prefixo «SC»
CEI 335 / ISO 4400
IP65

SCG238C016/017/018
SCG238C019/020/021



tipo	prefixo opção	código	A	B	C	D	E	F	H	J	K	L	M	X	peso ⁽²⁾
01	SC	SCE238C001/002	57,5	27,5	17	34,5	62	22	43	68,5	81	98	57,5	47	0,4
		SCE238C003	57,5	27,5	17	45,5	81,5	22	57	71	83,5	100	73,5	49,5	0,5
		SCE238C004	57,5	27,5	17	53	95	22	68	79,5	94,5	111	85,5	60,5	0,8
		SCE238C005	57,5	27,5	17	58	105,5	22	87	84,5	104	121	93	70	1,0
02	SC	SCE238C006/007	73	38	23	34,5	62	30	43	69,5	83	100,5	61,5	47	0,5
		SCE238C008	73	38	23	45,5	81,5	30	57	72	85,5	103	77,5	49,5	0,6
		SCE238C009	73	38	23	53	95	30	68	80,5	96,5	114	89,5	60,5	0,9
		SCE238C010	73	38	23	58	105,5	30	87	85,5	106	123,5	97	70	1,1
03	SC	SCG238C016	73	41,5	21,6	63	113	32	81	109 ⁽³⁾	135 ⁽³⁾	150	106	-	1,7
		SCG238C017	73	41,5	21,6	80	140	32	110	112 ⁽³⁾	142 ⁽³⁾	157	129	-	2,6
		SCG238C018	73	41,5	21,6	85	157	32	110	117 ⁽³⁾	153 ⁽³⁾	168	129	-	2,9
		SCG238C019	73	41,5	21,6	63	113	32	81	127	153	168	106	-	1,9
		SCG238C020	73	41,5	21,6	80	140	32	110	130	160	175	129	-	3,0
		SCG238C021	73	41,5	21,6	85	157	32	110	135	171	186	129	-	3,4

⁽²⁾ Bobina e conector incluídos.

⁽³⁾ Comando manual mantido: acrescentar + 23 mm.

① Comando manual

Todos os folhetos disponíveis em: www.asconumatics.eu