

### APRESENTAÇÃO

- Electroválvula de dois orifícios para o comando de água fria e quente
- Sem pressão mínima de funcionamento
- Electroválvula concebida para eliminar os golpes de ariete
- Dispositivo específico de auto-limpeza integrada no orifício de pilotagem da membrana garante óptimos desempenhos
- Electroválvula ASCO/JOUCOMATIC conforme as Directivas CE aplicáveis

### INFORMAÇÕES GERAIS

Pressão diferencial 0 a 10 bar [1 bar = 100 kPa]  
Viscosidade máx. admissível 40 cSt (mm<sup>2</sup>/s)

fluido (*)	zona de temperatura (TS)	vedações (*)
água	- 20°C a + 85°C	NBR (nitrilo)

### CONSTRUÇÃO

Ensaio anti-golpe de ariete EN 60730-2-8 (GENELEC)  
FCI-82-1 (Fluid Controls Institute)

### MATERIAIS EM CONTACTO COM O FLUIDO

(\*) Verificar a compatibilidade do fluido em contacto com os materiais

Corpo Latão  
Peças internas Aço inox  
Molas Aço inox  
Juntas, membrana e assento NBR  
Anel de desfasagem Cobre

### CARACTERÍSTICAS ELÉCTRICAS

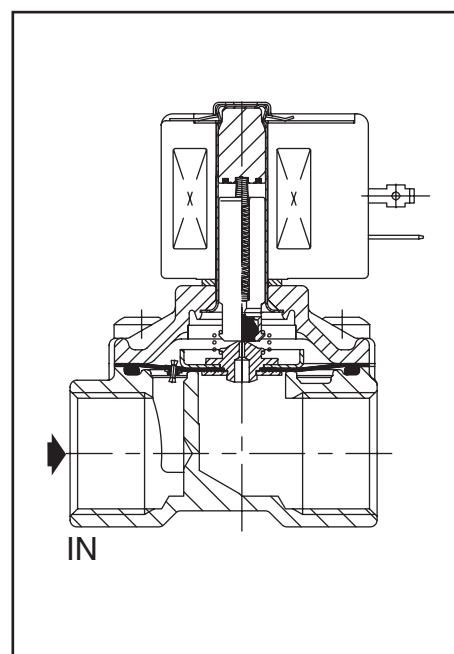
Classe de isolamento da bobina F  
Conector Desconectável (cabo Ø 6-10 mm)  
Conformidade conector ISO 4400 / EN 175301-803, forma A  
Conformidade eléctrica CEI 335  
Protecção eléctrica Moldada IP65 (EN 60529)  
Tensões standard CC (=): 24V - 48V  
(Outras tensões e 60 Hz sob encomenda) CA (~): 24V - 48V - 115V - 230V / 50 Hz

prefixo opção	potências nominais				zona temp. ambiente cab. magnética (TS) (C°)	bobina de substituição		tipo <sup>(1)</sup>
	inicial	mantida		quente/frio		~	=	
	(VA)	(VA)	(W)	(W)		230 V/50 Hz	24 V CC	
SC	34	15,6	6	-	-20 a + 75	400325-117	400325-142	01
	30	22,5	9	9,5/15,3	-20 a + 50	400325-217	400325-242	

<sup>(1)</sup> Ver dimensões na página seguinte.

### SELECÇÃO DO MATERIAL

Ø rosca	Ø de pas- sagem	coeficiente de caudal Kv		pressão diferencial admissível (bar)				potência bobina (W)		código	opções		
				mín.	máx. (PS)		água (*)						
					~	=							
G	(mm)	(m <sup>3</sup> /h)	(l/min)										
<b>NF - Normalmente fechada</b>													
3/8	12,5	2,1	35	0	10	10	6	15,3	SCG238A044	-	-	-	
1/2	12,5	2,1	35	0	10	10	6	15,3	SCG238A046	-	-	-	
1/2	19	4,2	70	0	10	10	6	15,3	SCG238A047	-	-	-	
3/4	19	4,5	75	0	10	10	6	15,3	SCG238A048	-	-	-	
3/4	25	10	166	0	10	10	9	15,3	SCG238A049	-	-	-	
1	25	10	166	0	10	10	9	15,3	SCG238A050	-	-	-	



### OPÇÕES

- Cabeças magnéticas segundo directiva ATEX 94/9/CE, zonas 1/21-2/22, categorias 2-3 (ver secção "Atmosferas Explosivas")
- Aprovação WRAS
- Outras ligações realizáveis sob encomenda
- Conector com visualização e protecção eléctrica integradas ou com cabo de comprimento 2 m (ver "Bobinas e Acessórios")

### INSTALAÇÃO

- Possibilidade de montagem das electroválvulas em todas as posições
- Fixação por 2 orifícios previstos no corpo
- A referência de ligação é a seguinte: G = G (ISO 228/1)
- Instruções de instalação/manutenção são incluídas com cada electroválvula

### PEÇAS DE SUBSTITUIÇÃO

código	código peças de substituição	
	~	=
SCG238A044/046	C132486	C132487
SCG238A045/047/048	C132488	C132489
SCG238A049/050	C132490	C132491

### EXEMPLOS DE ENCOMENDAS:

SC	G	238	A	044	230V / 50 Hz
SC	G	238	A	046	E 115V / 50 Hz
SC	G	238	A	049	E 24V / CC
SC	G	238	A	050	48V / 50 Hz

prefixo      rosca do orifício      código de base      voltagem      sufixo

### EXEMPLOS DE ENCOMENDAS KITS:

C132486 <sup>(1)</sup>	E
C132489	E
C132490	E

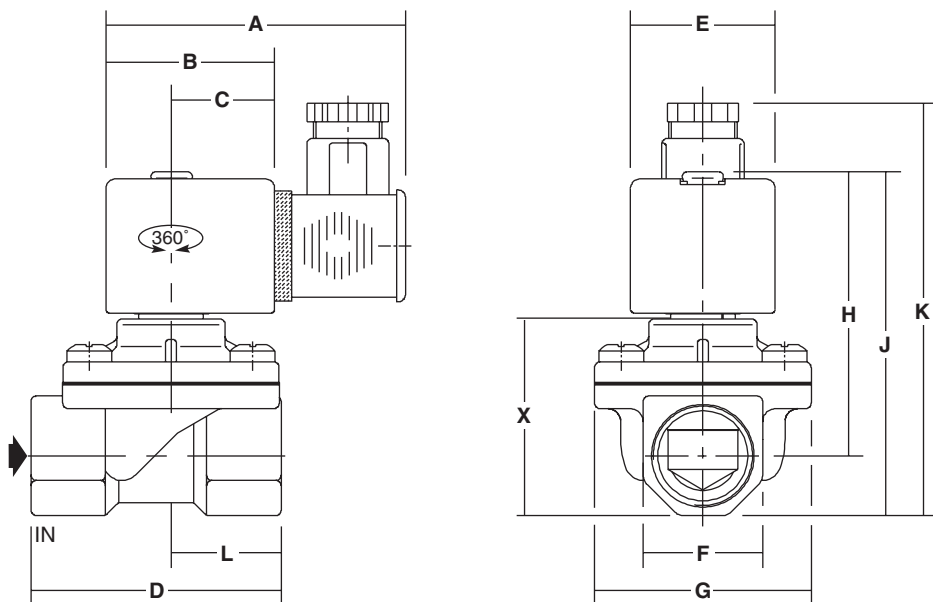
código de base      sufixo

### DIMENSÕES (mm), PESOS (kg)



#### TIPO 01

Cabeça prefixo "SC"  
 Moldada epoxi  
 CEI 335 / ISO 4400  
 IP65



tipo	prefixo opção	código	A	B	C	D	E	F	G	H	J	K	L	X	peso <sup>(1)</sup>
01	SC	SCG238A044	80	45	27,5	52	39	27	37	72	85	104	23	40	0,55
		SCG238A046	80	45	27,5	52	39	27	37	72	85	104	23	40	0,50
		SCG238A047	80	45	27,5	65	39	27	58	74	87	106	29,5	42	0,75
		SCG238A048	80	45	27,5	67	39	32	58	76	92	111	29,5	47	0,70
		SCG238A049	80	45	27,5	86	39	41	73	92	112	131	37	67	1,30
		SCG238A050	80	45	27,5	86	39	41	73	92	112	131	37	67	1,20

<sup>(1)</sup> Bobina e conector incluídos.