

### PRESENTATIE

- Compact magneetventiel met messing behuizing, 5 poorten/2 standen, ontworpen voor de aansturing van dubbelwerkende cilinders
- Magneetventiel met ingebouwd stuursignaal dat een zuiger-klepsysteem bedient, en met soepele afdichtingen voor volledige afdichting
- Minimum vereiste werkdruk 0,7 bar
- Voor sturing van pneumatisch bediende regelafsluiters en kleine enkel- en dubbelwerkende cilinders
- Speciale constructies beschikbaar voor lucht/droge gasen, continue schakel cyclus, geruisloze werking

### ALGEMENE BESCHRIJVING

<b>Drukverschil</b>	0,7 - 10 bar [1 bar = 100 kPa]
<b>Max. toelaatbare druk</b>	20 bar
<b>Max. viscositeit</b>	9 cSt (mm <sup>2</sup> /s)
<b>Reactietijd</b>	75 - 100 ms

medium	temperatuurbereik	afdichtingsmateriaal
lucht, inert gas, water, olie	-20 tot +90°C	NBR (nitril / buna-n)

### CONSTRUCTIE

	Messing behuizing	RVS behuizing
<b>Behuizing</b>	Messing	AISI 303 RVS
<b>Plunjergang</b>	Roestvast staal	Roestvast staal
<b>Plunjer en vaste kern</b>	Roestvast staal	Roestvast staal
<b>Plunjerveer</b>	Roestvast staal	Roestvast staal
<b>Afdichtingsmateriaal</b>	NBR	NBR
<b>Bovenste schotelklep</b>	PA (nylon)	PA (nylon)
<b>Onderste schotelklep</b>	NBR	NBR
<b>Schuif-kleppen</b>	NBR	NBR
<b>Zuiger</b>	PA (nylon)	PA (nylon)
<b>Lipvoeg</b>	NBR	NBR
<b>Zitting</b>	Messing	Messing
<b>Kortsluitring</b>	Koper	Koper
<b>Isolatieklasse spoel</b>	F	F
<b>Steker</b>	Afneembaar (Pg 11P)	Afneembaar (Pg 11P)
<b>Steker specificatie</b>	ISO 4400	ISO 4400
<b>Elektrische conformiteit</b>	IEC 335	IEC 335

### ELEKTRISCHE KARAKTERISTIEKEN

**Standaard spanningen** DC (=) 24V  
(Andere spanningen en 60 Hz op aanvraag) AC (~) 24V - 115V - 230V / 50 Hz

spoeltype	nominaal vermogen				omgevings-temperatuurbereik (°C)	bescherm- graad
	inschakel. ~ (VA)	houden ~ (VA) (W)		heet/koud = (W)		
		(VA)	(W)			
CMXX-FT	55,0	23,0	10,5	9 / 11,2	-20 tot +75	ingegoten IP65

### MATERIAALKEUZE

Ø aan- sluiting	Ø doorlaat		doorstroomfactor Kv				toelaatbaar drukverschil (bar)						spoeltype	catalogus- nummer	OPTIE				
	inlaat (mm)	ont- luch- ting (mm)	onder druk plaatsen		ontluchting		min.	maximum			~/=	FPM			EPDM	CR	PTFE		
			(m <sup>3</sup> /h)	(l/min)	(m <sup>3</sup> /h)	(l/min)		lucht/gas ~	water =	olie < 9cSt ~									
<b>Behuizing van messing, afdichtingsmateriaal van NBR</b>																			
1/4	1,6	2,4	0,08	1,34	0,08	1,34	0,7	10	7	10	7	10	7	CMXX-FT	SC B345E001	V			
<b>Behuizing van RVS, afdichtingsmateriaal van NBR</b>																			
1/4	1,6	2,4	0,08	1,34	0,08	1,34	0,7	10	7	10	7	10	7	CMXX-FT	SC B345E081	V			
<b>Behuizing van messing, afdichtingsmateriaal van NBR, ontluchting naar atmosfeer</b>																			
1/4	1,6	2,4	0,08	1,34	0,08	1,34	0,7	10	7	-	-	-	-	CMXX-FT	SC B345B002	V			

De grijze bestelnummers komen overeen met gangbare producten met een korte leveringstermijn

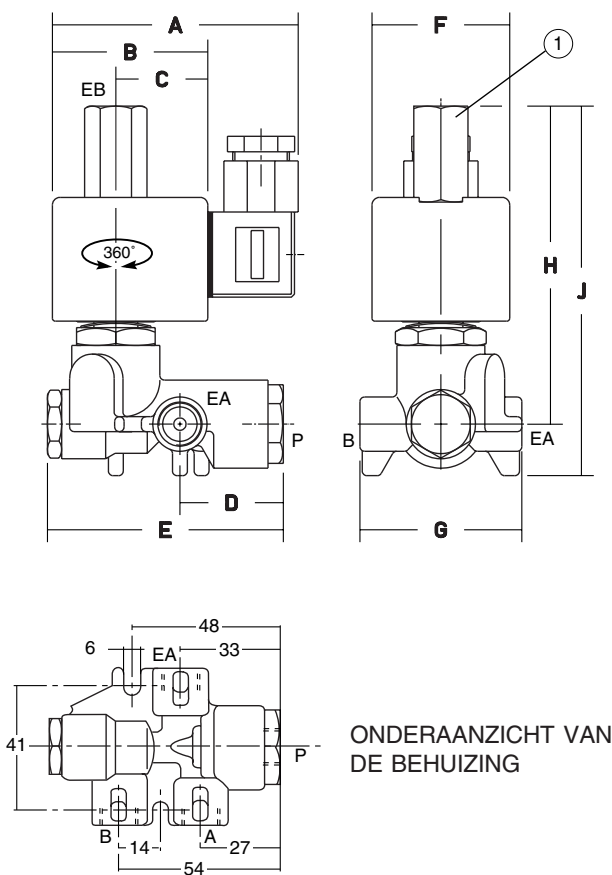
### OPTIES

- Deze magneetventielen zijn ook leverbaar met afdichtingen en kleppen van FPM (viton). Suffix van de optie toevoegen aan het catalogusnummer.
- Waterdichte metalen behuizing IP67 waarin spoel met schroefklemmen en wartel Pg 13,5, volgens CEE-10
- Explosieveilige behuizing voor explosiegevaarlijke ruimten volgens "CENELEC" en nationale normen (zie sectie 10)
- Explosieveilige en waterdichte behuizing volgens "NEMA" normen (zie sectie 10)
- Conform "UL" en "CSA" normen
- Laag vermogen uitvoering, zie X012 catalogus
- Handbediening
- Steker met ingebouwde statusaanduiding en elektrische bescherming of met 2 m kabel lengte (zie sectie 11)

### INSTALLATIE

- Magneetventielen zijn in alle posities monteerbaar
- Bevestiging via 2 gaten in de behuizing
- **Belangrijk:** voor een correcte werking is het van groot belang een minimaal  $\Delta P$  tussen de druk- en ontluuchtingspoorten te handhaven. Let erop dat er geen obstructie is in de toevoer- en ontluuchtingsleidingen
- De pijp aansluiting identificatie is als volgt: B = NPT (ANSI 1.20.3)
- De derde positie van het catalogusnummer geeft de standaard aansluiting aan
- Andere draadaansluitingen mogelijk op aanvraag
- Alle magneetventielen worden geleverd met installatie-/onderhoudsinstructies
- Reserve-onderdelen en spoelen zijn beschikbaar (zie sectie 11)

### AFMETINGEN (mm), GEWICHT (kg)



① 1/4 NPT (niet getapt op SCB345B002)

catalogusnummer SC B345	A	B	C	D	E	F	G	H	J	gewicht (1)
E001, E081	82	50	30	33	76	45	52	103	120	1,1
B002	82	50	30	33	76	45	52	75	92	1,0

(1) spoel en stekker inbegrepen