

PRESENTATIE

- Magneetafsluiters voldoen aan alle relevante EG richtlijnen
- Magneetafsluiters voldoen aan de richtlijn 97/23/EG voor drukapparatuur en zijn geschikt voor media uit groep 1 en 2
- Twee-weg magneetafsluiters voor de lucht, inerte gassen, water, olie en andere gassen/media compatibel met het voorgestelde afdichtingsmateriaal

ALGEMENE BESCHRIJVING

Toelaatbare druk	0 - 9 bar bar [1 bar =100 kPa]
Max. viscositeit	65 cSt (mm²/s)
Reactietijd	15 - 120 ms

medium (*)	temperatuurbereik (TS)	afdichtingsmateriaal (*)
water, lucht, gas, olie	-20 tot +85°C	NBR (nitril / buna-n)

MATERIALEN IN CONTACT MET MEDIA

(*) Verzeker u ervan dat de toegepaste materialen geschikt zijn voor het medium

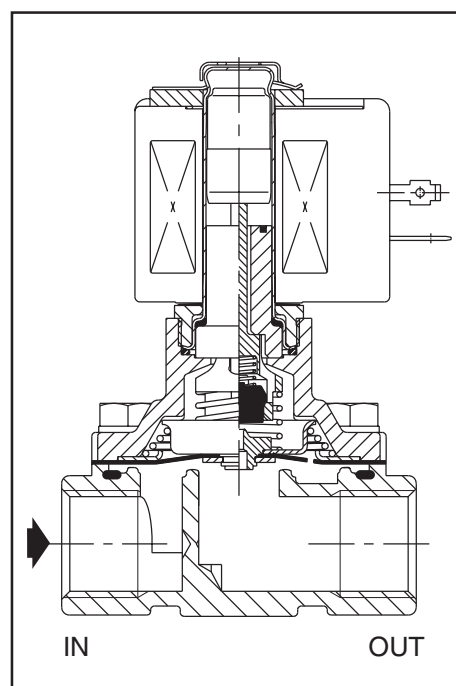
	Messing behuizing	RVS behuizing
Behuizing	Messing	AISI 303 SS
Plunjergang	Roestvast staal	Roestvast staal
Plunjer en vaste kern	Roestvast staal	Roestvast staal
Plunjerveren	Roestvast staal	Roestvast staal
Zitting	Messing	Roestvast staal
Afdichting, membraan en klep	NBR	NBR
Klephouder	PA (nylon)	PA (nylon)
Kortsluitring	Koper	Zilver

ELEKTRISCHE KARAKTERISTIEKEN

Isolatieklasse spoel	F
Steker	Afneembaar (Pg 11P)
Steker specificatie	ISO 4400
Elektrische conformiteit	IEC 335

Standaard spanningen	DC (=) 24V
(Andere spanningen en 60 Hz op aanvraag)	AC (~) 24V - 115V - 230V / 50 Hz

spoeltype	nominaal vermogen				omgevings-temperatuurbereik (TS) (°C)	bescherm- graad
	inschakel. ~ (VA)	houden ~ (VA) (W)		heet/koud = (W)		
		(VA)	(W)			
CMXX-FT	55	23,0	10,5	9 / 11,2	-20 to +75	ingegoten IP65
CM12-FB	240	43,0	20,0	-	-20 to +50	



SPECIFICATIES

Ø aansluiting	Ø doorlaat (mm)	doorstroomfactor Kv (m³/h) (l/min)		toelaatbaar drukverschil (bar)						spoeltype		catalogusnummer	OPTIE				
				min.	maximum (PS)			min.	max.				max.	FPM	EPDM	CR	PTFE
					lucht (*)	water (*)	olie (*)										
Rp Behuizing van messing, afdichtingen en kleppen van NBR																	
3/8	16	2,6	43	0	9	9	9	9	9	5	CMXX-FT	CMXX-FT	SC E210C033	V	E	J	
1/2	16	3,4	57	0	9	9	9	9	9	5	CMXX-FT	CMXX-FT	SC E210C034	V	E	J	
3/4	19	4,7	79	0	9	9	9	9	9	5	CMXX-FT	CMXX-FT	SC E210C035	V	E	J	
1	25	11,1	185	0	9	-	9	-	9	-	CM12-FB	-	SC E210B057 (1)	V	E	J	
1 1/4	28	12,8	213	0	9	-	9	-	9	-	CM12-FB	-	SC E210B058 (1)	V	E	J	
1 1/2	32	19,3	322	0	9	-	9	-	9	-	CM12-FB	-	SC E210B059 (1)	V	E	J	
NPT Behuizing van roestvast staal, afdichtingen en kleppen van NBR																	
1/2	16	2,6	43	0	9	9	9	9	7	5	CMXX-FT	CMXX-FT	SC B210B030	V	E	J	
3/4	16	2,6	43	0	9	9	9	9	5	5	CMXX-FT	CMXX-FT	SC B210B038	V	E	J	

(1) Montage: as leidingwerk horizontaal, magneetkop verticaal naar boven gericht

De grijze bestelnummers komen overeen met gangbare producten met een korte leveringstermijn

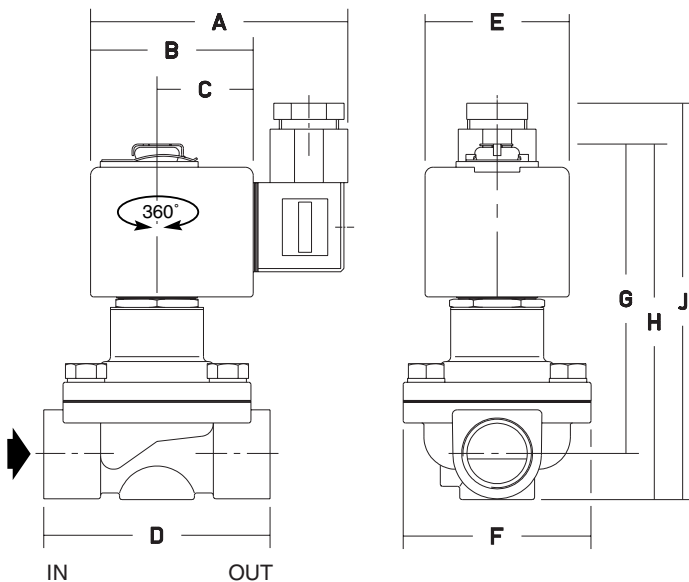
OPTIES

- Deze magneetafsluiters zijn ook leverbaar met afdichtingen, membranen en kleppen van FPM (viton), EPDM (ethyleen-propyleen) en CR (chloropreen / neopreen). Suffix van de optie toevoegen aan het catalogusnummer.
- Waterdichte metalen behuizing IP67 waarin spoel met schroefklemmen en wartel Pg 13,5 volgens CEE-10
- Explosieveilige behuizing voor explosiegevaarlijke ruimten volgens "CENELEC" en nationale norme (zie sectie 10)
- Explosieveilige en waterdichte behuizing volgens "NEMA" normen (zie sectie 10)
- Conform "UL" en "CSA" normen
- Bevestigingsbeugels (behalve voor SC E210B057 / B058 / B059)
- Steker met ingebouwde statusaanduiding en elektrische bescherming of met 2 m kabel lengte(zie sectie 11)

INSTALLATIE

- Magneetafsluiters zijn in alle posities monteerbaar, tenzij anders vermeld in de tabel "materiaalkeuze"
- De pijp aansluiting identificatie is als volgt: B = NPT (ANSI 1.20.3); E = Rp (ISO 7/1)
- De derde positie van het catalogusnummer geeft de standaard aansluiting aan
- Andere draadaansluitingen mogelijk op aanvraag
- Alle magneetafsluiters worden geleverd met installatie-/onderhoudsinstructies
- Reserve-onderdelen en spoelen zijn beschikbaar (zie sectie 11)

AFMETINGEN (mm), GEWICHT (kg)



catalogusnummer SC E210	A	B	C	D	E	F	G	H	J	gewicht (1)
C033 - C034	80	50	30	70	45	58	98	112	127	0,9
C035	80	50	30	70	45	58	102	117	132	1,0
B057	86	56	33	95	50	83	155	175	175	2,0
B058	86	56	33	95	50	83	161	187	187	2,0
B059	86	56	33	111	50	99	167	194	194	2,5
B030 - B038	80	50	30	70	45	61	100	118	133	1,0

(1) spoel en steker inbegrepen

Alle catalogusbladen zijn beschikbaar op: www.ascojoucomatic.nl