

### PRESENTATIE

- *Magneetafsluiters ontworpen om waterslag te voorkomen tijdens het sluiten*
- *Unieke sluitconstructie die drukpieken beperkt tot een niveau dat geen accumulatoren of andere besturingen meer vergt*
- *Indirect werkende magneetafsluiters voor koud of heet water, olie en andere media die compatibel zijn met het voorgestelde afdichtingsmateriaal*

### ALGEMENE BESCHRIJVING

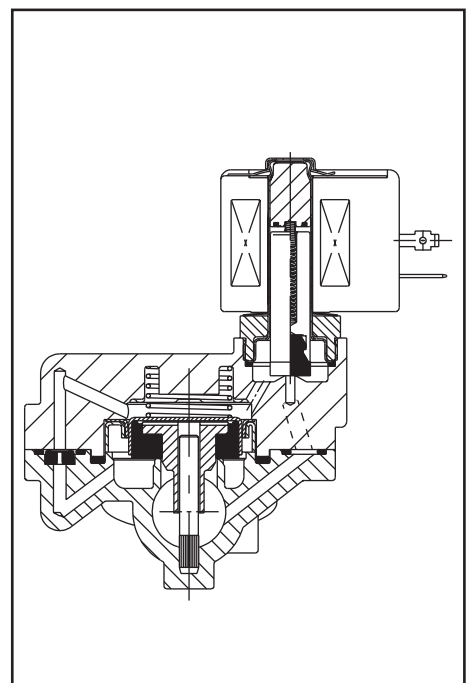
Werkdruk	0,35 - 10 bar [1 bar =100 kPa]
Max. toelaatbare druk	20 bar
Max. viscositeit	65 cSt (mm <sup>2</sup> /s)
Reactietijd	645 - 1080 ms

medium	temperatuurbereik	afdichtingsmateriaal
koud en heet water, olie	0 tot + 90°C	NBR (nitril / buna-n)
koud en heet water	0 tot +100°C	EPDM (ethyleen propyleen)



### CONSTRUCTIE

Behuizing	Messing
Plunjergang	Roestvast staal
Plunjer en vaste kern	Roestvast staal
Plunjerveren	Roestvast staal
Zitting	Messing
Afdichtingsmateriaal	NBR of EPDM
Kleppen	NBR of EPDM
Zuiger	Roestvast staal
Zuigerringen	gewapend PTFE (rulon)
Smoorventiel	NBR of EPDM
Kortsluitring	Koper
Isolatieklasse spoel	F
Steker	Afneembaar (Pg 11P)
Steker specificatie	ISO 4400
Elektrische conformiteit	IEC 335
Anti-waterslagtest	EN 60730-2-8



### ELEKTRISCHE KARAKTERISTIEKEN

Standaard spanningen	DC (=) 24V
(Andere spanningen en 60 hz op aanvraag)	AC (~) 24V - 115V - 230V / 50 Hz

spoel-type	nominaal vermogen				omgevings-temperatuur-bereik	bescherm-grad
	inschakel.	houden		heet/koud =		
		(VA)	(VA)			
CM6-FT	34,0	15,6	6,0	-	-20 tot +75	ingegoten IP65
CMXX-FT	-	-	-	9 / 11,2	-20 tot +75	ingegoten IP65

### MATERIAALKEUZE

Ø aan-sluiting	Ø door-laat	doorstroom-factor Kv		toelaatbaar drukverschil (bar)								spoeltype		catalogusnummer				
				maximum														
				min.	koud water		heet water		olie < 65cSt									
Rp	(mm)	(m <sup>3</sup> /h)	(l/min)		~	=	~	=	~	=	~	=	~	=				
<b>Behuizing van messing, afdichtingen en kleppen van NBR</b>																		
3/8	16	2,6	43,3	0,35	10	8,5	-	-	10	8,5	CM6-FT	CMXX-FT	SC E221.001					
1/2	16	3,0	50,0	0,35	10	8,5	-	-	10	8,5	CM6-FT	CMXX-FT	SC E221.003					
3/4	19	4,7	22,1	0,35	10	8,5	-	-	10	8,5	CM6-FT	CMXX-FT	SC E221.005					
1	25	9,8	163	0,35	10	8,5	-	-	10	8,5	CM6-FT	CMXX-FT	SC E221.007					
1 1/4	28	11	183	0,35	10	8,5	-	-	10	8,5	CM6-FT	CMXX-FT	SC E221.009					
1 1/2	32	21	350	0,35	10	8,5	-	-	10	8,5	CM6-FT	CMXX-FT	SC E221.011					
2	44	31	517	0,35	10	8,5	-	-	10	8,5	CM6-FT	CMXX-FT	SC E221.013					
<b>Behuizing van messing, afdichtingen en kleppen van EPDM</b>																		
3/8	16	2,6	43,4	0,35	-	-	10	-	-	-	CM6-FT	-	SC E221.001 E					
1/2	16	3,0	50,0	0,35	-	-	10	-	-	-	CM6-FT	-	SC E221.003 E					
3/4	19	4,7	22,1	0,35	-	-	10	-	-	-	CM6-FT	-	SC E221.005 E					
1	25	9,8	163	0,35	-	-	10	-	-	-	CM6-FT	-	SC E221.007 E					
1 1/4	28	11	183	0,35	-	-	10	-	-	-	CM6-FT	-	SC E221.009 E					
1 1/2	32	21	350	0,35	-	-	10	-	-	-	CM6-FT	-	SC E221.011 E					
2	44	31	517	0,35	-	-	10	-	-	-	CM6-FT	-	SC E221.013 E					

### OPTIES

- Waterdichte metalen behuizing IP67 waarin spoel met schroefklemmen en wartel Pg 13,5, volgens CEE-10
- Explosieveilige behuizing voor explosiegevaarlijke ruimten volgens "CENELEC" en nationale normen (zie sectie 10)
- Explosieveilige en waterdichte behuizing volgens "NEMA" normen (zie sectie 10)
- Conform "UL" en "CSA" normen
- Steker met ingebouwde statusaanduiding en elektrische bescherming of met 2 m kabel lengte (zie sectie 11)

### INSTALLATIE

- Magneetafsluiters zijn in alle posities monteerbaar
- De pijp aansluiting identificatie is als volgt: E = Rp (ISO 7/1)
- De derde positie van het catalogusnummer geeft de standaard aansluiting aan
- Andere draadaansluitingen mogelijk op aanvraag
- Alle magneetafsluiters worden geleverd met installatie-/onderhoudsinstructies
- Reserve-onderdelen en spoelen zijn beschikbaar (zie sectie 11)

### AFMETINGEN (mm), GEWICHT (kg)

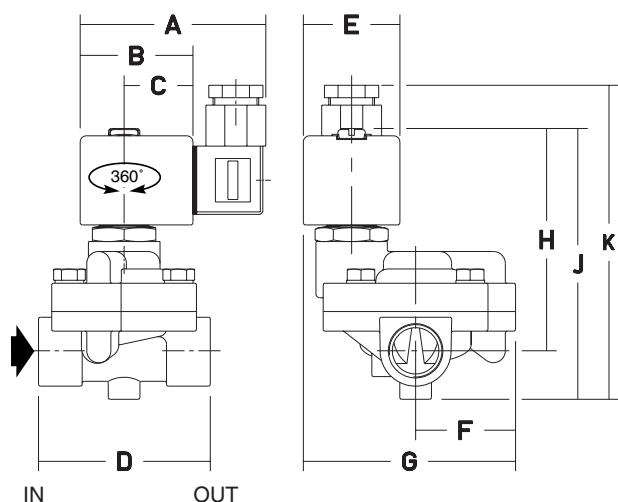


Fig. 1

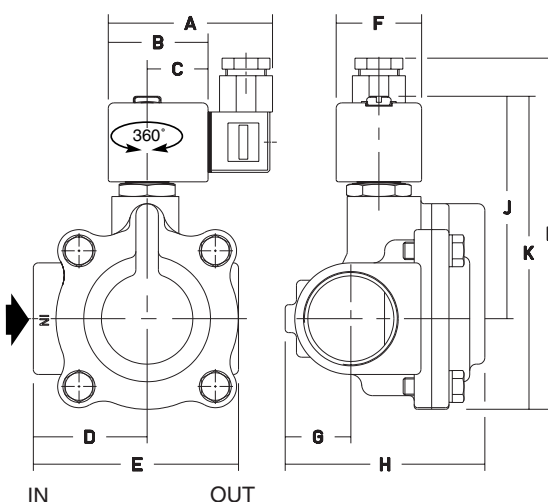


Fig. 2

catalogusnummer SC E221	A	B	C	D	E	F	G	H	J	K	L	gewicht (1)	(C)
.001 (.001 E) (~)	75	45	27	69	39	40	85	90	109	126	-	1,0	fig. 1
.003 (.003 E) (~)	75	45	27	69	39	40	85	90	109	126	-	1,0	fig. 1
.005 (.005 E) (~)	75	45	27	71	39	40	85	90	109	131	-	1,0	fig. 1
.007 (.007 E) (~)	75	45	27	52	95	39	25	78	102	143	160	1,8	fig. 2
.009 (.009 E) (~)	75	45	27	51	93	39	29	89	102	143	160	2,1	fig. 2
.011 (.011 E) (~)	75	45	27	80	141	39	33	104	106	156	173	2,8	fig. 2
.013 (.013 E) (~)	75	45	27	75	129	39	38	119	116	186	203	3,9	fig. 2
.001 (=)	80	50	30	69	45	40	88	94	113	130	-	1,0	fig. 1
.003 (=)	80	50	30	69	45	40	88	94	113	130	-	1,0	fig. 1
.005 (=)	80	50	30	71	45	40	88	94	113	135	-	1,0	fig. 1
.007 (=)	80	50	30	52	95	45	25	78	106	147	164	1,8	fig. 2
.009 (=)	80	50	30	51	93	45	29	89	106	147	164	2,1	fig. 2
.011 (=)	80	50	30	80	141	45	33	104	110	160	177	2,8	fig. 2
.013 (=)	80	50	30	75	129	45	38	119	120	190	207	3,9	fig. 2

(1) Spoel en steker inbegrepen  
(-) alleen wisselstroom

(C) Constructietype  
(=) alleen gelijk stroom