

PRESENTATIE

- Indirect werkende magneetafsluiters voor lucht, inert gas, water, olie en andere media die compatibel zijn met de voorgestelde afdichtingsmaterialen
- Vereiste minimum werkdruk van 0,35 bar ΔP
- Magneetafsluiters voldoen aan de richtlijn 97/23/EG voor drukapparatuur en zijn geschikt voor media uit groep 1 en 2
- Magneetafsluiters voldoen aan alle relevante EG richtlijnen

GENERAL

Werkdruk 0,35 - 9 bar [1 bar = 100 kPa]
Max. viscositeit 65 cSt (mm²/s)
Reactietijd 40 - 120 ms

medium (*)	temperatuurbereik (TS)	afdichtingsmateriaal (*)
lucht, gas, water, olie	-20 tot +85°C	NBR (nitril / buna-n)

MATERIALEN IN CONTACT MET MEDIA

(*) Verzeker u ervan dat de toegepaste materialen geschikt zijn voor het medium

Behuizing Messing
Plunjergang Roestvast staal
Plunjer en vaste kern Roestvast staal
Plunjerveren Roestvast staal
Zitting Messing
Afdichting, membraan, klep NBR
Kortsluitring Koper


ELEKTRISCHE KARAKTERISTIEKEN

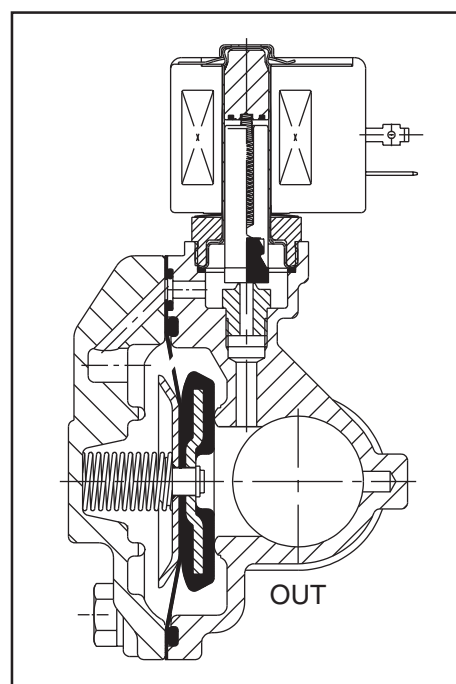
Isolatieklasse spoel F
Steker Afneembaar (Pg 11P)
Steker specificatie ISO 4400
Elektrische conformiteit IEC 335
Standaard spanningen DC (=) 24V
 (Andere spanningen en 60 Hz op aanvraag) AC (~) 24V - 115V - 230V / 50 Hz

spoeltype	nominaal vermogen				omgevings-temperatuurbereik (°C)	bescherm- graad
	inschakel. ~ (VA)	houden		heet/koud = (W)		
		(VA)	(W)			
CM6 -FT	34	15,6	6	-	-20 tot +75	ingegoten IP65
CMXX-FT	-	-	-	9 / 11,2	-20 tot +75	ingegoten IP65

MATERIAALKEUZE

Ø aansluiting	Ø doorlaat	doorstroomfactor Kv		toelaatbaar drukverschil (bar)				spoeltype		catalogusnummer	OPTIE				
				maximum (PS)							FPM	EPDM	CR	PTFE	
				min.	lucht (*)		water/olie (*)								
Rp	(mm)	(m ³ /h)	(l/min)		~	=	~	=	~	=					
1	25	11,1	185	0,35	9	9	9	9	CM6-FT	CMXX-FT	SC E210D004	V	E	J	
1 1/4	28	12,8	213	0,35	9	9	9	9	CM6-FT	CMXX-FT	SC E210D008	V	E	J	
1 1/2	32	19,3	322	0,35	9	9	9	9	CM6-FT	CMXX-FT	SC E210D022	V	E	J	

 De grijze bestelnummers komen overeen met gangbare producten met een korte leveringstermijn



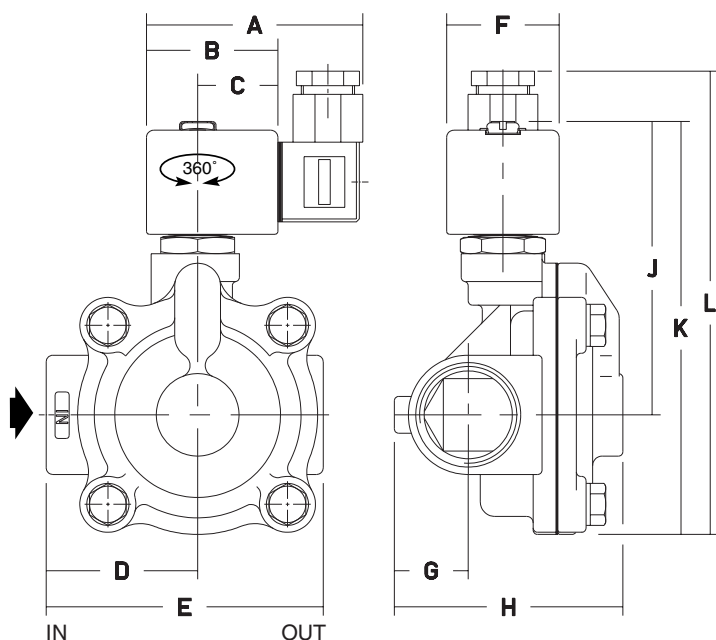
OPTIES

- Deze magneetafsluiters zijn ook leverbaar met afdichtingen, membranen en kleppen van FPM (viton), EPDM (ethyleen-propyleen), en CR (chloropreen / neopreen). Suffix van de optie toevoegen aan het catalogusnummer
- Waterdichte metalen behuizing IP67 waarin spoel met schroefklemmen en wartel Pg 13,5, volgens CEE-10
- Explosieveilige behuizing voor explosiegevaarlijke ruimten volgens "ATEX" en nationale normen (zie sectie 10)
- Explosieveilige en waterdichte behuizing volgens "NEMA" normen (zie sectie 10)
- Conform "UL" en "CSA" normen
- Handbediening
- Steker met ingebouwde statusaanduiding en elektrische bescherming of met 2 m kabel lengte (zie sectie 11)

INSTALLATIE

- De magneetafsluiters zijn in alle posities monteerbaar
- De pijp aansluiting identificatie is als volgt: E = Rp (ISO 7/1)
- De derde positie van het catalogusnummer geeft de standaard aansluiting aan
- Andere draadaansluiting mogelijk op aanvraag
- Alle magneetafsluiters worden geleverd met installatie-/onderhoudsinstructies
- Reserve-onderdelen en spoelen zijn beschikbaar (zie sectie 11)

AFMETINGEN (mm), GEWICHT (kg)



catalogusnummer SC E210	A	B	C	D	E	F	G	H	J	K	L	gewicht (1)
Constructie AC (~)												
D004	75	45	27	52	95	39	25	75	101	143	160	2,0
D008	75	45	27	52	95	39	30	85	101	143	160	2,0
D022	75	45	27	56	111	39	33	95	105	156	173	2,5
Constructie DC (=)												
D004	80	50	30	52	95	45	25	75	105	147	164	2,0
D008	80	50	30	52	95	45	30	85	105	147	164	2,0
D022	80	50	30	56	111	45	33	95	109	166	177	2,5

(1) spoel en steker inbegrepen

Alle catalogusbladen zijn beschikbaar op: www.ascojoucomatic.nl