

normaal gesloten, indirect werkend
niet gekoppeld membraan,
progressief sluitend, 3/8 - 3/4

PRESENTATIE

- *Magneetafluiters speciaal ontworpen om waterslag bij sluiten te voorkomen*
- *Uniek sluitingssysteem beperkt drukpieken tot een niveau zodat geen accumulatoren of andere besturingen noodzakelijk zijn*
- *Magneetafluiters met progressieve sluiting voor koud of heet water en andere media die compatibel zijn met het voorgestelde afdichtingsmateriaal*
- *Magneetafluiters vereisen een minimum ΔP*

ALGEMENE BESCHRIJVING

Werkdruk 0,2 - 10 bar [1 bar = 100 kPa]
Max. toelaatbare druk 18 bar
Reactietijd 295 - 560 ms

medium	temperatuurbereik	afdichtingsmateriaal
koud en heet water	0 to +85°C	NBR (nitril / buna-n)
koud en heet water	0 to +100°C	EPDM (ethyleen-propyleen)

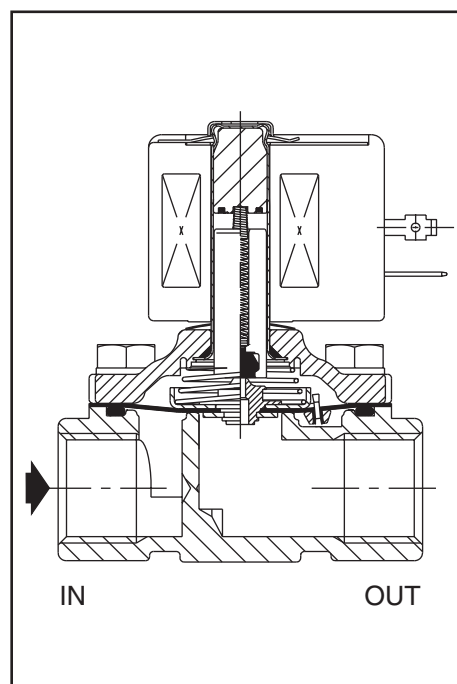
CONSTRUCTIE

Behuizing Messing
Plunjergang Roestvast staal
Plunjer en vaste kern Roestvast staal
Plunjerveren Roestvast staal
Zitting Messing
Afdichtingsmateriaal NBR of EPDM
Membraan NBR of EPDM
Kortsluitring Koper
Isolatieklasse spoel F
Steker Afneembaar (Pg 11P)
Steker specificatie ISO 4400
Elektrische conformiteit IEC 335
Anti-waterslagtest EN 60730-2-8

ELEKTRISCHE KARAKTERISTIEKEN

Standaard spanningen DC (=) 24V
(Andere spanningen en 60 Hz op aanvraag) AC (~) 24V - 115V - 230V / 50 Hz

spoeltype	nominaal vermogen				omgevings-temperatuurbereik (°C)	bescherm-grad
	inschakel. ~ (VA)	houden ~ (VA) (W)		heet/koud = (W)		
		(VA)	(W)			
CM6-FT	34,0	15,6	6,0	-	-20 tot +75	ingegoten IP65
CMXX-FT	55,0	23,0	10,5	9 / 11,2	-20 tot +75	ingegoten IP65



MATERIAALKEUZE

Ø aan-sluiting	Ø door-laag	doorstroom-factor Kv		toelaatbaar drukverschil (bar)				spoeltype		catalogusnummer	OPTIE		
				min.	maximum		FPM				CR		
					koud water	heet water							
Rp	(mm)	(m³/h)	(l/min)	~	=	~	=	~	=				
Behuizing van messing, afdichtingsmateriaal en kleppen van NBR													
3/8	16	2,6	43	0,20	7	2,8	-	-	CMXX-FT	CMXX-FT	SC E210.893	V	J
3/8	16	2,6	43	0,35	10	7	-	-	CM6-FT	CMXX-FT	SC E210.801	V	J
1/2	16	3,1	52	0,20	7	2,8	-	-	CMXX-FT	CMXX-FT	SC E210.894	V	J
1/2	16	3,4	57	0,35	10	7	-	-	CM6-FT	CMXX-FT	SC E210.802	V	J
3/4	19	4,3	72	0,20	7	2,8	-	-	CMXX-FT	CMXX-FT	SC E210.895	V	J
3/4	19	4,3	72	0,35	10	7	-	-	CM6-FT	CMXX-FT	SC E210.809	V	J
Behuizing van messing, afdichtingsmateriaal en kleppen van EPDM													
3/8	16	2,6	43	0,20	-	-	7	-	CMXX-FT	-	SC E210.893 E		
3/8	16	2,6	43	0,35	-	-	10	-	CM6-FT	-	SC E210.801 E		
1/2	16	3,1	52	0,20	-	-	7	-	CMXX-FT	-	SC E210.894 E		
1/2	16	3,4	57	0,35	-	-	10	-	CM6-FT	-	SC E210.802 E		
3/4	19	4,3	72	0,20	-	-	7	-	CMXX-FT	-	SC E210.895 E		
3/4	19	4,3	72	0,35	-	-	10	-	CM6-FT	-	SC E210.809 E		

De grijze bestelnummers komen overeen met gangbare producten met een korte leveringstermijn.

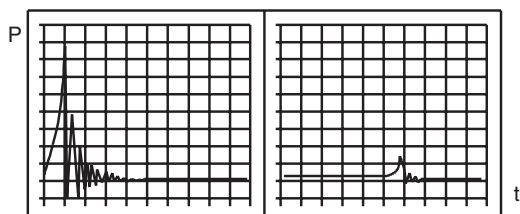
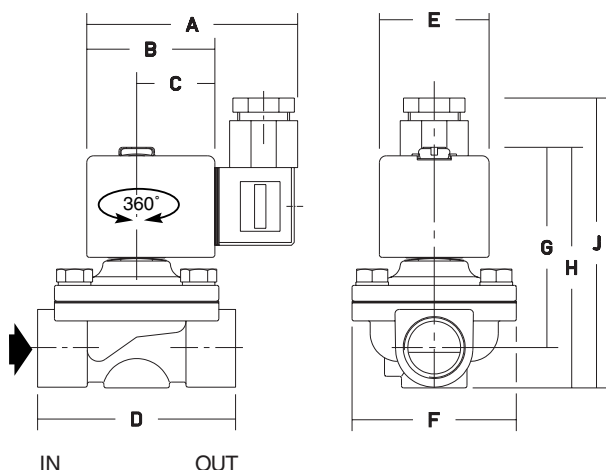
OPTIES

- Deze magneetafsluiters zijn ook leverbaar met afdichtingen, membranen en kleppen van FPM (viton) of CR (chloropreen / neopreen). Suffix van de optie toevoegen aan het catalogusnummer.
- Waterdichte metalen behuizing IP67 waarin spoel met schroefklemmen en wartel Pg 13,5, volgens CEE-10
- Explosieveilige behuizing voor explosiegevaarlijke ruimten volgens "CENELEC" en nationale normen (zie sectie 10)
- Explosieveilige en waterdichte behuizing volgens "NEMA" normen (zie sectie 10)
- Conform "UL" en "CSA" normen
- Bevestigingsbeugels
- Steker met ingebouwde statusaanduiding en elektrische bescherming of met 2 m kabel lengte (zie sectie 11)

INSTALLATIE

- Magneetafsluiters zijn in alle posities monteerbaar
- De pijp aansluiting identificatie is als volgt: E = Rp (ISO 7/1)
- De derde positie van het catalogusnummer geeft de standaard aansluiting aan
- Andere draadaansluitingen mogelijk op aanvraag
- Alle magneetafsluiters worden geleverd met installatie-/onderhoudsinstructies
- Reserve-onderdelen en spoelen zijn beschikbaar (zie sectie 11)

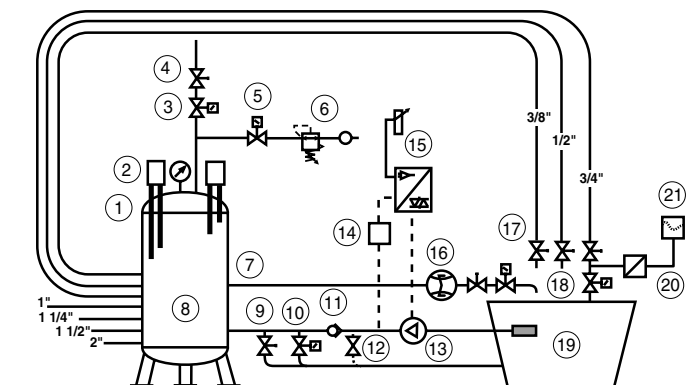
AFMETINGEN (mm), GEWICHT (kg)



'Standaard' snel sluitende magneetafsluiters

ASCO's langzaam sluitende magneetafsluiters

OPSTELLING VOOR DE METING VAN DRUKPIEKEN DIE DOOR DE AFLUITERS ZIJN VEROORZAAKT IN HET WATERCIRCUIT



- | | |
|-----------------------------|--------------------------------|
| ① Niveaucontrole-inrichting | ⑪ Terugslagklep |
| ② Manometer | ⑫ Afsluiter met by-passopening |
| ③ Aftapkraan | ⑬ Pomp |
| ④ Reduceerkelep | ⑭ Pompdrukindicator |
| ⑤ Schuifventiel | ⑮ Frequentieomzetter |
| ⑥ Drukregelaar | ⑯ Debietmeter |
| ⑦ Toevoerleiding | ⑰ Afsluiters met vlotter |
| ⑧ Compensatietank | ⑱ Testafsluiters |
| ⑨ Veiligheidsafsluiter | ⑲ Waterreservoir |
| ⑩ Magneetafsluiter | ⑳ Drukindicator |
| | ㉑ Opnemer |

catalogusnummer SC E210		A	B	C	D	E	F	G	H	J	gewicht (1)
801 - 802 (E)	(~)	75	45	27	70	39	58	72	86	103	0,8
893 - 894 (E)	(~)	80	50	30	70	45	58	85	99	116	1,2
809 (E)	(~)	75	45	27	71	39	58	76	92	109	0,8
895 (E)	(~)	80	50	30	71	45	58	89	106	123	1,3
801 - 893	(=)	80	50	30	70	45	58	85	99	116	1,2
802 - 894	(=)	80	50	30	70	45	58	85	99	116	1,2
809 - 895	(=)	80	50	30	71	45	58	89	106	123	1,3

(1) Spoel en steker ingegrepen (~) alleen wisselstroom (=) alleen gelijkstroom