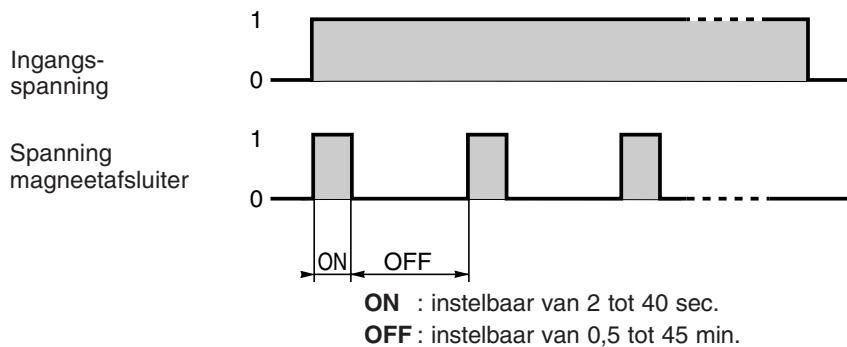


## PRESENTATIE

- De elektronische tijdvertrager, instelbare impulsgenerator, is bijzonder geschikt voor de automatische ontluftung van de luchtdroger of compressor. Bij het onder spanning zetten activeert hij een magneetafsluiter gedurende de tijd die nodig is om condensaten af te voeren, en dit op regelmatige en instelbare intervallen
- Andere aanbevolen toepassingen: sproeicycli, blaascycli, enz.
- Direct aansluitbaar op elke magneetafsluiter met genormaliseerde aansluiting ISO 4400 / DIN tussen spoel en voedingssteker

## ALGEMENE BESCHRIJVING/WERKING

Zet een permanente spanning om in een aanschakeling van vertragingssimpulsen (ON) instelbaar van 2 tot 40 sec., met een instelbare rusttijd (OFF) instelbaar van 0,5 tot 45 min.



## CONSTRUCTIE

Behuizing (1)	Polyamide
Elektrische aansluiting	Met 2 pennen + massa ISO 4400 voor aansluiting met steker ISO 4400 (steker niet meegeleverd)
Goedkeuring	CSA

## ELEKTRISCHE KARAKTERISTIEKEN

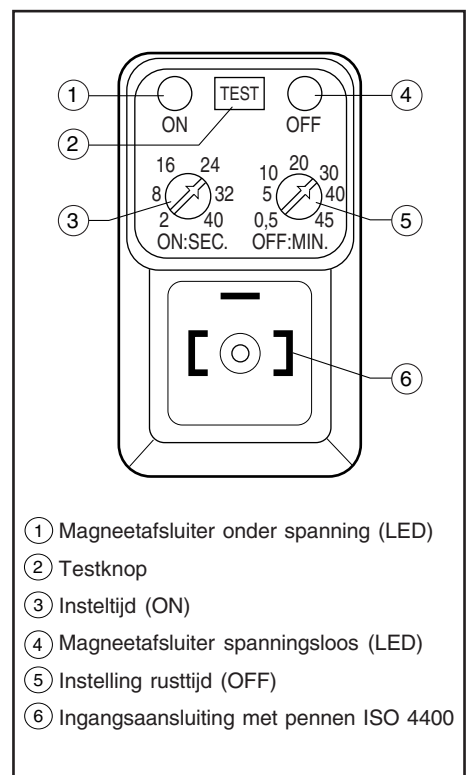
Standaard spanningen	24 V tot 240 DC of AC (50/60 Hz)
Max. inschakelstroom	10 A gedurende 10 ms
Verbruik	4 mA max.
Herhalingsnauwkeurigheid	± 0,1%
Schaalnauwkeurigheid	± 10%

elektrische aansluiting	max. vermogen (I max. = 1A)	omgevings-temperatuur-bereik	bescherm- graad
		(°C)	
ISO 4400	24 VA (tot 24 V) tot 240 VA (tot 240 V)	- 10 tot + 50	IP65

## MATERIAALKEUZE

omschrijving	catalogunummer
Elektronische tijdvertrager met handbediening voor magneetafsluiter met spoel en aansluitingen volgens ISO 4400	<b>881 22 627</b>

(1) De aansluitpennen van de tijdvertrager maken draaien van de tijdvertragen over 180° mogelijk op het magneetventiel waarop hij is aangesloten.



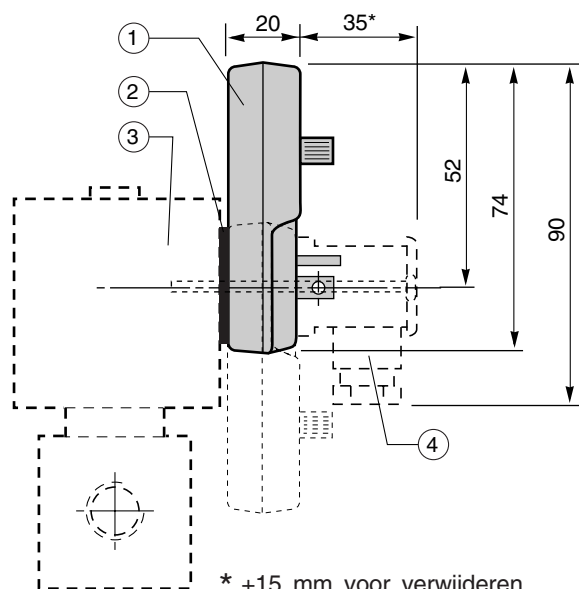
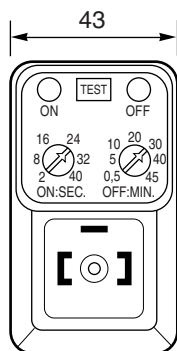
De grijze bestelnummers komen overeen met gangbare producten met een korte leveringstermijn

## INSTALLATIE

- Montage in alle posities mogelijk. Draaibaar over 180°
- Zorg ervoor dat spoel/tijdvertrager afdichting correct passen op de stekerafdichting
- Rekening houden met de maximale vermogens
- ISO 4400 aansluiting.

## AFMETINGEN (mm), GEWICHT (kg)

Gewicht: 0,054 (zonder steker)



- ① Tijdvertrager draaibaar over 180°
- ② Afdichting
- ③ Magneetafsluiter met spoel met genormaliseerde pennen ISO 4400
- ④ ISO 4400 steker, Pg 11P draaibaar over 90° slagen (niet meegeleverd)

\* +15 mm voor verwijderen steker