

### PRESENTATIE

- Afsluiters voldoen aan artikel 3.3 van de Richtlijn Drukapparatuur 97/23/EG
- Geschikt voor hoge druk toepassingen
- Uitgevoerd met NAMUR aansluitpatroon
- Afsluiter zonder actuatorwiel ontwikkeld voor een lange levensduur
- Geschikt voor vacuüm tot 10<sup>-4</sup> mbar

### ALGEMENE BESCHRIJVING

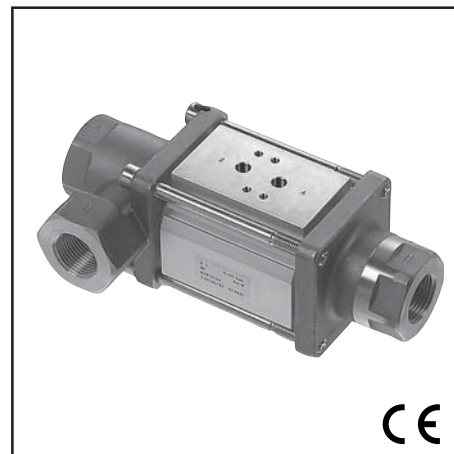
<b>Drukverschil</b>		[1 bar = 100 kPa]
stuurventiel 3/2 NC	A → B: 40 bar, B → A: 12 bar	
stuurventiel 5/2	A → B: 40 bar, B → A: 40 bar	
<b>Omgevingstemperatuurbereik</b>	-20°C tot +100°C	
<b>Max. toelaatbare viscositeit</b>		
stuurventiel 3/2 NC	500 cSt (mm <sup>2</sup> /s)	
stuurventiel 5/2	6000 cSt (mm <sup>2</sup> /s)	
<b>Stuurmedium</b>	lucht of olie	
<b>Stuurdruk</b>	4 tot 8 bar	
<b>Temperatuur stuurmedium</b>	0°C tot +60°C	
<b>Reactietijd</b> (werking op lucht ΔP=4 bar)	3/8 1/2 3/4 1	
openen (ms)	30 35 40 50	
sluiten (ms)	50 60 60 70	

media (*)	temperatuurbereik (TS)	afdichtingsmateriaal (*)
lucht en gas groep 1 & 2 water, olie, vloeistof groep 1 & 2	-20 tot +100°C	FPM (fluoroelastomeer / viton) PTFE (teflon)

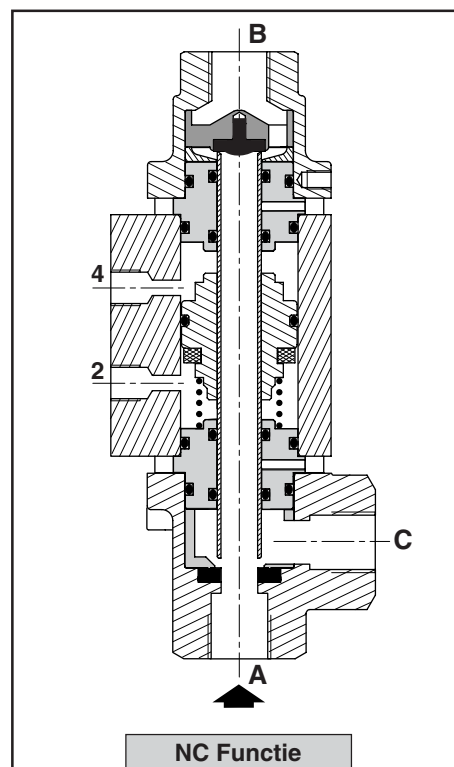
### MATERIALEN IN CONTACT MET MEDIA

(\*) Verzeker u ervan dat de compatibiliteit van media in contact met de materialen overeenkomt

<b>Behuizing</b>	<b>Messing</b>
<b>Inwendige delen</b>	messing
<b>Coaxiale buis</b>	roestvast staal
<b>Afdichtingsmateriaal</b>	FPM
<b>Klepafdichting</b>	PTFE



CE



### SPECIFICATIES

Ø aan-sluiting	Ø door-laet	doorstroom-factor Kv				min.	toelaatbaar drukverschil (bar)				catalogusnummer
		A → B		A → C			maximum (PS)				
		(m <sup>3</sup> /h)	(l/min)	(m <sup>3</sup> /h)	(l/min)		lucht/gas (*)		water/olie (*)		
G	(mm)	(m <sup>3</sup> /h)	(l/min)	(m <sup>3</sup> /h)	(l/min)	~	=	~	=	messing	
<b>NC - normaal gesloten</b>											
3/8	10	2,2	36,6	1,6	26,6	0	40	40	40	40	G387A101
1/2	15	5,2	86,6	3,6	60	0	40	40	40	40	G387A102
3/4	20	7,5	125	5,6	93,3	0	40	40	40	40	G387A103
1	25	12,2	203,3	10,2	170	0	40	40	40	40	G387A104
<b>NO - normaal open</b>											
3/8	10	2,2	36,6	1,6	26,6	0	40	40	40	40	G387A105
1/2	15	5,2	86,6	3,6	60	0	40	40	40	40	G387A106
3/4	20	7,5	125	5,6	93,3	0	40	40	40	40	G387A107
1	25	12,2	203,3	10,2	170	0	40	40	40	40	G387A108

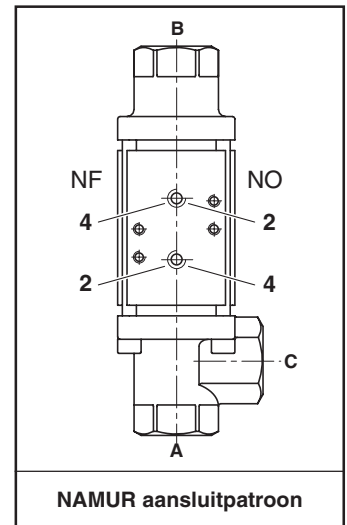
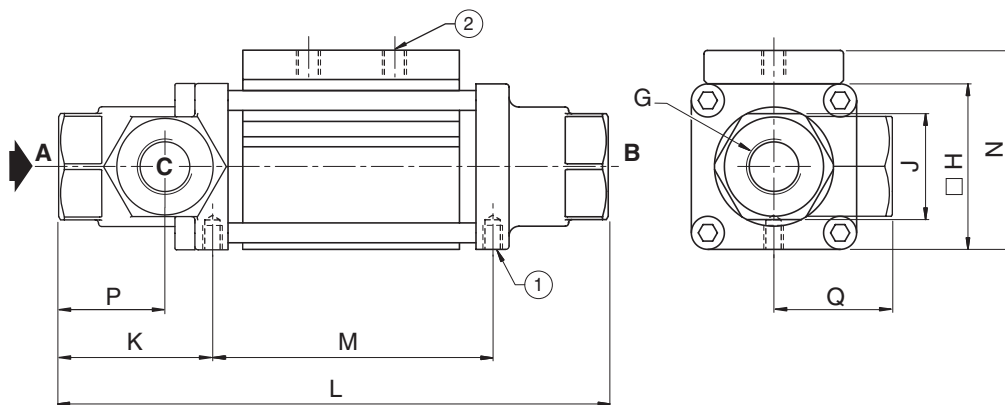
### ACCESSOIRES

- Bevestigingsbeugels: G3/8: catalogusnummer **C140130**; G1/2: **C140131**; G3/4: **C140132**; G1: **C140133**
- Eindschakelaars (MR): met 2m kabel: catalogusnummer **881 00 737**  
met 5m kabel: catalogusnummer **881 00 738**  
met 0,15m kabel + mnl. steker met M8 schroef: catalogusnummer **881 00 739**  
met 0,15m kabel + mnl. steker met M12 schroef: catalogusnummer **881 00 740**

### INSTALLATIE

- De afsluiters zijn in alle posities monteerbaar
- De aansluitpoorten (G) zijn standaard conform de norm ISO 228/1
- Alle magneetafsluiters worden geleverd met installatie-/onderhoudsinstructies

### AFMETINGEN (mm), GEWICHTEN (kg)



G	L	H	J	K	M	N	P	Q	gewicht
3/8	145	50	32	25	85	60	32	37	1,5
1/2	173	70	41	31	103	71	38,5	60	3,0
3/4	193	80	46	35	111	81	45,5	72	4,4
1	212	90	55	36	121	91	48	80	6,1

① 2 bevestigingsgaten M5, diepte 7 mm

② 2 stuurpoorten G1/8

G	X	Y	Z
3/8	24	111	6
1/2	38	136	6
3/4	45	151	7
1	50	165	7

### ACCESSOIRES

