

### PRESENTATIE

- Ventielen voldoen aan artikel 3.3 van de Richtlijn Drukapparatuur 97/23/EG
- Coaxiaal-type magneetafsluiter ontworpen voor een groot debiet met een laag drukverlies
- Compatibel met visceuze, colloïdale of abrasieve gassen en vloeistoffen
- Geschikt voor hoge druk toepassingen
- Magneetafsluiters ontwikkeld voor een lange levensduur
- Geschikt voor vacuüm tot 10<sup>-4</sup> mbar

### ALGEMENE BESCHRIJVING

<b>Drukverschil</b>	A → B: 40 bar, B → A: 12 bar [1 bar = 100 kPa]
<b>Max. viscositeit</b>	500 cSt (mm <sup>2</sup> /s)
<b>Reactietijd</b> (werking op lucht ΔP=4 bar)	3/8 1/2 3/4 1
openen	(ms) 45 60 105 150
sluiten	(ms) 70 130 150 190

media (*)	temperatuurbereik (TS)	afdichtingsmateriaal (*)
lucht en gas groep 1 & 2	-20 tot +100°C	FPM (fluoroelastomeer / viton)
water, olie, vloeistof groep 1 & 2		PTFE (teflon)

### MATERIALEN IN CONTACT MET MEDIA

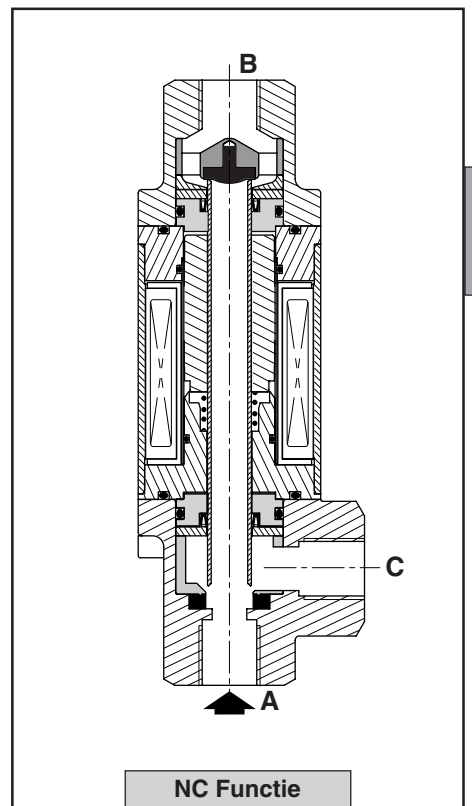
(\*) Verzeker u ervan dat de compatibiliteit van media in contact met de materialen overeenkomt

<b>Behuizing</b>	<b>Messing</b>
<b>Inwendige delen</b>	messing
<b>Coaxiale buis</b>	roestvast staal
<b>Afdichtingsmateriaal</b>	FPM / PTFE
<b>Klepaafdichting</b>	FPM

### ELEKTRISCHE KARAKTERISTIEKEN

<b>Isolatieklasse spoel</b>	H
<b>Steker (gelijkrichter voor AC)</b>	Afneembaar (6 tot 8 mm dia. kabel), met Led indicator
<b>Stekerspecificatie</b>	ISO 4400
<b>Elektrische conformiteit</b>	IEC 335
<b>Beschermgraad</b>	IP65
<b>Standaard spanningen</b>	DC (=): 24V AC (-): 115V - 230V / 50 Hz

geïntegreerde spoel (DC)	24V	115V	230V	omgevings-temperatuurbereik (TS)	bescherm- graad
	nominaal vermogen (koud)				
aansluiting	(W)	(W)	(W)	(°C)	
3/8	35	40	42	-20 tot +60	IP65
1/2	51	45	55		
3/4	53	62	60		
1	60	68	69		



5

### SPECIFICATIES

Ø aansluiting	Ø doorlaat	doorstroomfactor Kv				toelaatbaar drukverschil (bar)				catalogusnummer	
						maximum (PS)					
		A → B		A → C		min.	lucht/gas (*)		water/olie (*)		
(m <sup>3</sup> /h)	(l/min)	(m <sup>3</sup> /h)	(l/min)	~	=		~	=			
G	(mm)									messing	
<b>NC - normaal gesloten</b>											
3/8	10	2,2	36,6	1,6	26,6	0	40	40	40	40	SC G387A001
1/2	15	5,2	86,6	3,6	60	0	40	40	40	40	SC G387A002
3/4	20	7,5	125	5,6	93,3	0	40	40	40	40	SC G387A003
1	25	12,2	203,3	10,2	170	0	40	40	40	40	SC G387A004
<b>NO - normaal open</b>											
3/8	10	2,2	36,6	1,6	26,6	0	40	40	40	40	SC G387A005
1/2	15	5,2	86,6	3,6	60	0	40	40	40	40	SC G387A006
3/4	20	7,5	125	5,6	93,3	0	40	40	40	40	SC G387A007
1	25	12,2	203,3	10,2	170	0	40	40	40	40	SC G387A008

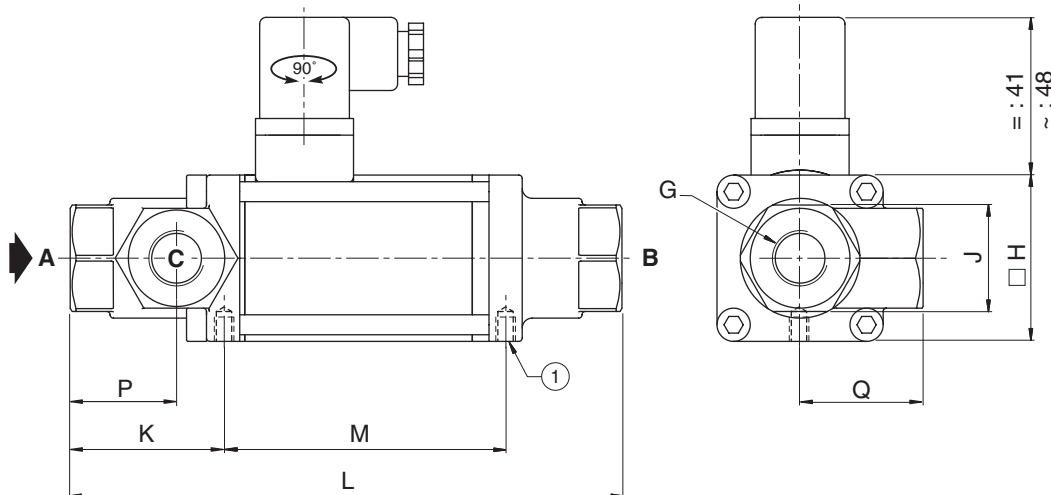
### ACCESSOIRES

- Gelijkrichtsteker: 115V AC, catalogusnummer: **881 22 635**; 230V AC: **881 22 634**
- Bevestigingsbeugels: G3/8: catalogusnummer **C140130**; G1/2: **C140131**; G3/4: **C140132**; G1: **C140133**

### INSTALLATIE

- De afsluiters zijn in alle posities monteerbaar
- De aansluitpoorten (G) zijn standaard conform de norm ISO 228/1
- Alle magneetafsluiters worden geleverd met installatie-/onderhoudsinstructies

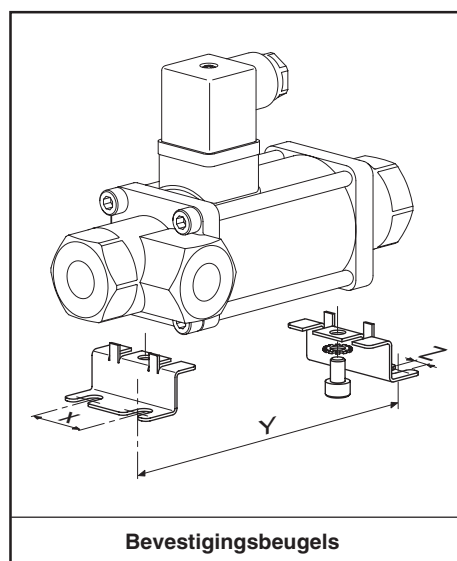
### AFMETINGEN (mm), GEWICHTEN (kg)



G	L	H	J	K	M	P	Q	gewicht
3/8	166	50	32	50	85	32	37	2,0
1/2	200	70	41	58	103	38,5	60	4,1
3/4	229	80	46	71	111	45,5	72	6,0
1	249	90	55	73	121	48	80	8,1

① 2 bevestigingsgaten M5, diepte 7 mm

### MAGNEETVENTIEL MET BEVESTIGINGSBEUGELS



G	X	Y	Z
3/8	24	111	6
1/2	38	136	6
3/4	45	151	7
1	50	165	7