

PRESENTATIE

- *Magneetventielen met waterdichte metalen behuizing (IP65) voor zware industriële toepassingen*
- *Stevige constructie voor hoge drukwaarden*
- *Standaard handbediening*

ALGEMENE BESCHRIJVING

Werkdruk	0 tot 25 bar [1 bar = 100 kPa]
Max. toelaatbare druk	40 bar
Omgevingstermperatuurbereik	-10°C to +40°C
Max. viscositeit	40 cSt (mm ² /s)
Reactietijd	10 - 20 ms (bij ΔP lucht = 6 bar)

medium	temperatuurbereik	afdichting
water, lucht, inert gas, olie	-10°C tot +80°C	NBR (nitril / buna-n)

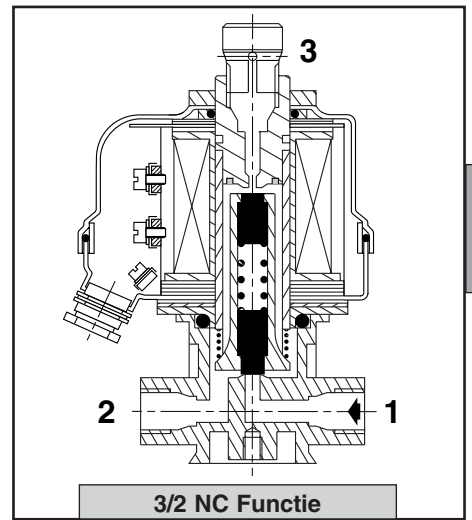
CONSTRUCTIE

Behuizing	Messing
Inwendige delen	Roestvast staal
Plunjerveren	Roestvast staal
Zittingen	Messing
Afdichting	NBR
Kortsluitring	Koper
Magneetkop	In metalen behuizing (IP 65) (1)
Isolatieklasse spoel	E
Spoelaansluiting	Schroefklemmen
Kabelinvoer	Wartel (Pg 11M)
Elektrische conformiteit	VDE 0580

ELEKTRISCHE KARAKTERISTIEKEN

Standaard spanningen	DC (=) 24V
(Andere spanningen en 60 Hz op aanvraag)	AC (~) 24V - 115V - 230V / 50 Hz

spoeltype	nominaal vermogen				omgevings-temperatuurbereik (°C)	beschermgraad
	inschakel. (VA)	houden		= (W)		
		(VA)	(W)			
klemmen - 12W/8W	75	22	12	8	-10 tot +40	omwikkeld



MATERIAALKEUZE

Ø aansluiting (G*)	Ø doorlaat (mm)	doorstroomfactor Kv (m ³ /h) (l/min)	toelaatbaar drukverschil (bar)						spoeltype (~ / =)	(M)	catalogusnummer (~ / =)		referenties	
			min.	maximum		~	=	~			=	afdichtingen NBR (~ =)		
				lucht/gas	water/olie							~		=
NC - Normaal gesloten														
1/4	1,5	0,078	1,3	0	25	25	25	25	klemmen	×	121 00 384	121 00 382	MB301/O-1,5	
									■	121 00 383	121 00 381			
	3	0,21	3,5	0	10	10	10	10	klemmen	×	121 00 309	121 00 310	MB301/O-3	
									■	121 00 373	121 00 372			
	5	0,36	6	0	3,5	3,5	3,5	3,5	klemmen	×	121 00 313	121 00 314	MB301/O-5	
									■	121 00 147	121 00 152			
NO - Normaal open														
1/4	1,5	0,078	1,3	0	25	25	20	20	klemmen	×	121 00 365	121 00 364	MB301/F-1,5	
									■	121 00 414	121 01 074			
	3	0,21	3,5	0	10	8	8	6	klemmen	×	121 00 317	121 00 318	MB301/F-3	
									■	121 00 354	121 00 353			
	5	0,36	6	0	4	3	3	2	klemmen	×	121 00 321	121 00 322	MB301/F-5	
									■	121 00 177	121 00 182			
U - Universeel														
1/4	1,5	0,078	1,3	0	15	15	15	15	klemmen	×	121 00 349	121 00 348	MB301/U-1,5	
									■	121 00 350	121 00 732			
	3	0,21	3,5	0	3,5	3	3,5	3	klemmen	×	121 00 325	121 00 326	MB301/U-3	
									■	121 00 343	121 00 338			
	5	0,36	6	0	1,5	0,5	1,5	0,5	klemmen	×	121 00 329	121 00 330	MB301/U-5	
									■	121 00 214	121 01 012			

(M) Handbediening: X: zonder ■: met knop
(1) Inwendige massaklem

De grijze bestelnummers komen overeen met gangbare producten met een korte leveringstermijn

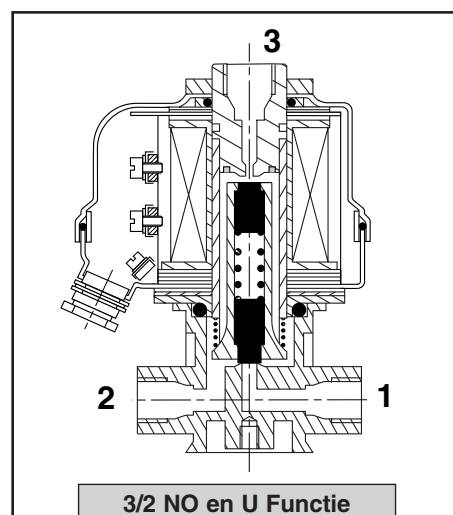
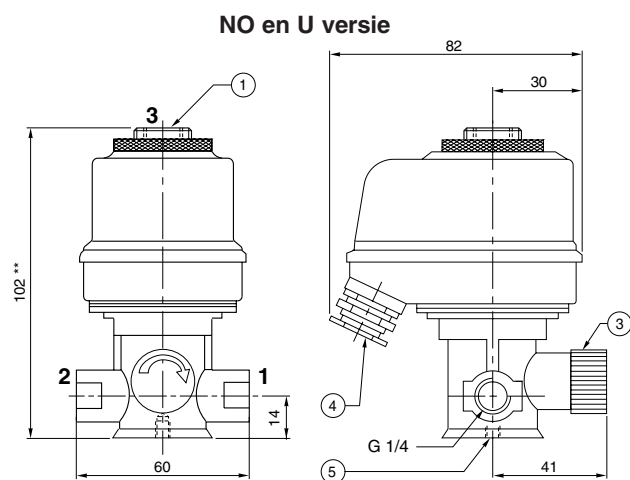
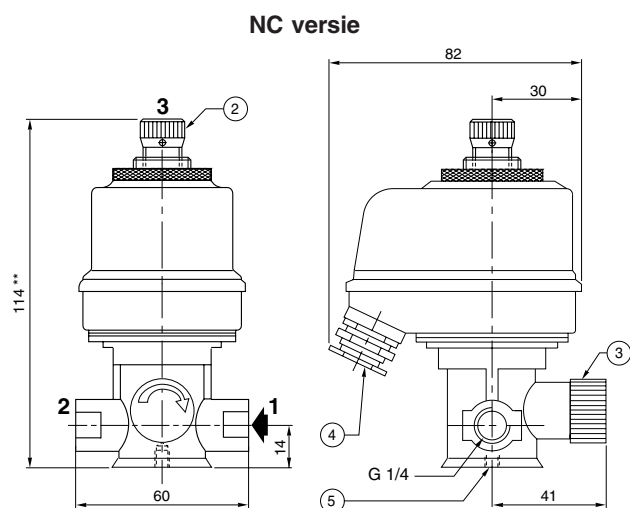
OPTIES

- 3/2 U en 3/2 NC versie, magneetventiel met basisplaat
- Explosieveilige behuizing, EEx d, voor explosiegevaarlijke ruimten volgens "CENELEC" (zie sectie 10)
- Spoel klassen B, H
- FPM (viton) afdichtingen
- Verchroomd, coating voor zeelucht/corrosieve omgeving
- Zuurstofoepassing, catalogusnummer **970 500**
- Handbediening (drukken-draaien)

INSTALLATIE

- Magneetventielen zijn in alle posities monteerbaar, **behalve met magneetkop naar onderen**
- Metalen behuizing dient altijd te worden gemonteerd alvorens de magneetafsluiter onder spanning te zetten
- Bevestiging met 1 taggat onderaan
- De aansluitpoorten (G*) zijn conform ISO 228/1 en ISO 7/1 normen
- Reserve-onderdelen en spoelen zijn beschikbaar (zie sectie 11)

AFMETINGEN (mm), GEWICHT (kg)



- ① Aansluiting: G 1/4 op U en NO versies
 - ② Ontluchtingsbescherming op NC versie
 - ③ Handbediening met knop
 - ④ Kabelinvoer: Pg 11M
 - ⑤ Bevestiging: 1 gat M5, diepte 7
- ** + 45 mm om de magneetkop te verwijderen

functie	gewicht (1)
NC	0,810
NO	0,800
U	0,800

(1) spoel inbegrepen