

### PRESENTATIE

- Direct werkende magneetventielen met 3 aansluitpoorten in de behuizing
- Geschikt voor hoge druk toepassingen
- Geen minimum werkdruk vereist

### ALGEMENE BESCHRIJVING

|                              |                              |
|------------------------------|------------------------------|
| Werkdruk                     | 0 - 55 bar [1 bar = 100 kPa] |
| Max. statische druk          | 70 bar                       |
| Max. toelaatbare viscositeit | 65 cSt (mm <sup>2</sup> /s)  |
| Reactietijd                  | 5 - 25 ms                    |

| media                   | temperatuurbereik | afdichtingsmateriaal    |
|-------------------------|-------------------|-------------------------|
| lucht, gas, water, olie | -20 tot +40°C     | UR (ingegoten urethaan) |

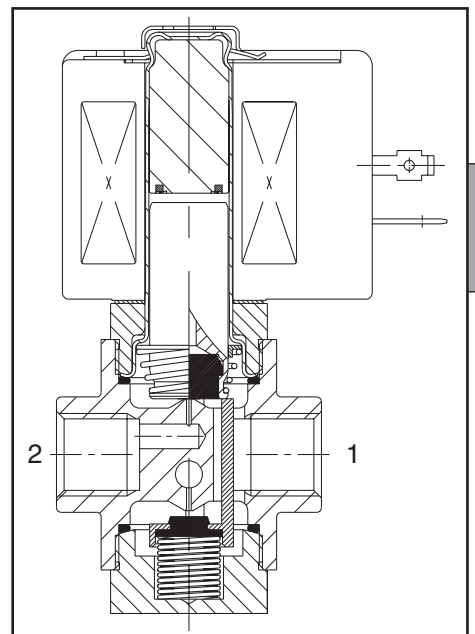
### CONSTRUCTIE

|                               | Messing behuizing     | RVS behuizing         |
|-------------------------------|-----------------------|-----------------------|
| Behuizing en zitting          | Messing               | AISI 303 SS           |
| Plunjergang                   | Roestvast staal       | Roestvast staal       |
| Plunjer en vaste kern         | Roestvast staal       | Roestvast staal       |
| Plunjerveren                  | Roestvast staal       | Roestvast staal       |
| Afdichtingsmateriaal          | NBR (nitril / buna-n) | NBR (nitril / buna-n) |
| Kleppen                       | UR                    | UR                    |
| Klephouder & plunjergeleiding | CA (acetal)           | CA (acetal)           |
| Kortsluitring                 | Koper                 | Zilver                |
| Isolatieklasse spoel          | F                     | F                     |
| Steker                        | Afneembaar (Pg 11P)   | Afneembaar (Pg 11P)   |
| Steker specificatie           | ISO 4400              | ISO 4400              |
| Elektrische conformiteit      | IEC 335               | IEC 335               |

### ELEKTRISCHE KARAKTERISTIEKEN

Standaard spanningen DC (=) 24V  
(Andere spanningen en 60 Hz op aanvraag) AC (~) 24V - 115V - 230V / 50 Hz

| spoeltype | nominaal vermogen       |                         |      |                       | omgevings-temperatuurbereik<br>(°C) | bescherm-<br>graad |
|-----------|-------------------------|-------------------------|------|-----------------------|-------------------------------------|--------------------|
|           | inschakel.<br>~<br>(VA) | houden<br>~<br>(VA) (W) |      | heet/koud<br>=<br>(W) |                                     |                    |
|           |                         | (VA)                    | (W)  |                       |                                     |                    |
| CM6-FT    | -                       | -                       | -    | 7 / 9,7               | -20 tot +75                         | ingegoten IP65     |
| CM6-FB    | 30                      | 22,5                    | 9,0  | -                     | -20 tot +50                         | ingegoten IP65     |
| CMXX-FT   | -                       | -                       | -    | 9 / 11,2              | -20 tot +75                         | ingegoten IP65     |
| CMXX-FB   | 78                      | 35,0                    | 16,7 | -                     | -20 tot +50                         | ingegoten IP65     |



5

### MATERIAALKEUZE

| Ø aansluiting   | Ø doorlaat | doorstroomfactor-Kv         | toelaatbaar drukverschil (bar) |           |       |              |      |           |       |              | spoeltype |         | catalogusnummer | OPTIE |      |    |      |   |
|---|------------|-----------------------------|--------------------------------|-----------|-------|--------------|------|-----------|-------|--------------|-----------|---------|-----------------|-------|------|----|------|---|
|   |            |                             | min.                           | maximum   |       |              | min. | maximum   |       |              |           |         |                 | FPM   | EPDM | CR | PTFE |   |
|   |            |                             |                                | lucht/gas | water | olie < 65cSt |      | lucht/gas | water | olie < 65cSt |           |         |                 |       |      |    |      |   |
| NPT   | (mm)       | (m <sup>3</sup> /h) (l/min) |                                |           |       |              |      |           |       |              |           |         |                 |       |      |    |      |   |
| <b>U - Universeel, behuizing van messing</b>                |            |                             |                                |           |       |              |      |           |       |              |           |         |                 |       |      |    |      |   |
| 1/8   | 1,2        | 0,05                        | 0,83                           | 0         | 12    | 9            | 12   | 9         | 12    | 9            | CM6-FB    | CM6-FT  | SC B320B130     |       |      |    |      | T |
| 1/4   | 0,8        | 0,02                        | 0,33                           | 0         | 27    | 19           | 28   | 21        | 28    | 21           | CMXX-FB   | CMXX-FT | SC B320A170     |       |      |    |      | T |
| <b>NC - Normaal gesloten, behuizing van messing</b>         |            |                             |                                |           |       |              |      |           |       |              |           |         |                 |       |      |    |      |   |
| 1/8   | 1,2        | 0,05                        | 0,83                           | 0         | 20    | 17           | 20   | 17        | 20    | 17           | CM6-FB    | CM6-FT  | SC B320B134     |       |      |    |      | T |
| 1/4   | 0,8        | 0,02                        | 0,33                           | 0         | 50    | 35           | 50   | 35        | 50    | 35           | CMXX-FB   | CMXX-FT | SC B320A180     |       |      |    |      | T |
| <b>NO - Normaal open, behuizing van messing</b>             |            |                             |                                |           |       |              |      |           |       |              |           |         |                 |       |      |    |      |   |
| 1/8   | 1,2        | 0,05                        | 0,83                           | 0         | 20    | 17           | 20   | 17        | 20    | 17           | CM6-FB    | CM6-FT  | SC B320B138     |       |      |    |      | T |
| 1/4   | 0,8        | 0,02                        | 0,33                           | 0         | 55    | 40           | 55   | 40        | 55    | 40           | CMXX-FB   | CMXX-FT | SC B320A190     |       |      |    |      | T |
| <b>U - Universeel, behuizing van roestvast staal</b>        |            |                             |                                |           |       |              |      |           |       |              |           |         |                 |       |      |    |      |   |
| 1/8   | 1,2        | 0,05                        | 0,83                           | 0         | 12    | 9            | 12   | 9         | 12    | 9            | CM6-FB    | CM6-FT  | SC B320A140     |       |      |    |      | T |
| <b>NC - Normaal gesloten, behuizing van roestvast staal</b> |            |                             |                                |           |       |              |      |           |       |              |           |         |                 |       |      |    |      |   |
| 1/8   | 1,2        | 0,05                        | 0,83                           | 0         | 20    | 17           | 20   | 17        | 20    | 17           | CM6-FB    | CM6-FT  | SC B320A144     |       |      |    |      | T |
| <b>NO - Normaal open, behuizing van roestvast staal</b>     |            |                             |                                |           |       |              |      |           |       |              |           |         |                 |       |      |    |      |   |
| 1/8   | 1,2        | 0,05                        | 0,83                           | 0         | 20    | 17           | 20   | 17        | 20    | 17           | CM6-FB    | CM6-FT  | SC B320A148     |       |      |    |      | T |

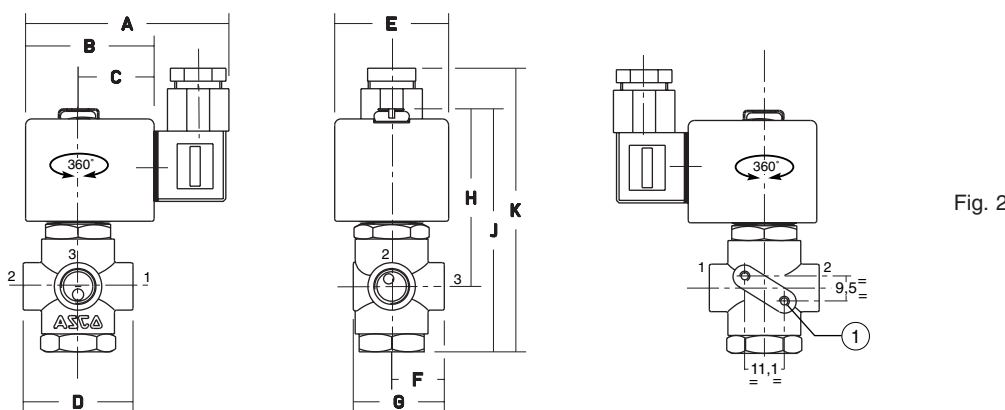
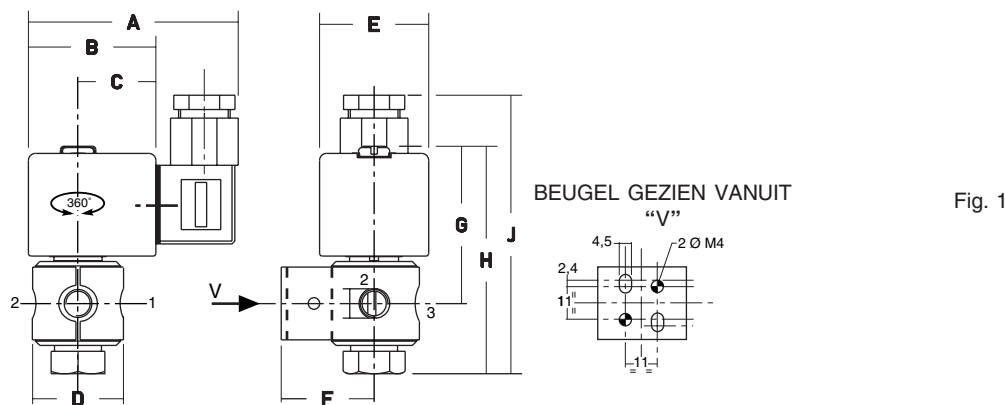
### OPTIES

- Deze magneetventielen zijn ook leverbaar met afdichtingen en kleppen van PTFE (teflon). Suffix van de optie toevoegen aan het catalogusnummer
- Waterdichte metalen behuizing IP67 waarin spoel met schroefklemmen en wartel Pg 13,5, volgens CEE-10
- Explosieveilige behuizing voor explosiegevaarlijke ruimten volgens "CENELEC" en nationale normen (zie sectie 10)
- Explosieveilige en waterdichte kast volgens "NEMA" normen (zie sectie 10)
- Bevestigingsbeugels (alleen t.b.v. messing constructie)
- Conform "UL" en "CSA" normen
- Handbediening
- Steker met ingebouwde statusaanduiding en elektrische bescherming of met 2 m kabel lengte (zie sectie 11)

### INSTALLATIE

- Magneetventielen met roestvast stalen behuizing worden geleverd met bevestigingsbeugels
- Magneetventielen zijn in alle posities monteerbaar
- Pijpaansluitingidentificatie is als volgt: B = NPT (ANSI 1.20.3)
- De derde positie van het catalogusnummer geeft de standaard aansluiting aan
- Andere draadaansluitingen mogelijk op aanvraag
- Alle magneetventielen worden geleverd met installatie-/onderhoudsinstructies
- Reserve-onderdelen en spoelen zijn beschikbaar (zie sectie 11)

### AFMETINGEN (mm), GEWICHT (kg)



① 2 bevestigingsgaten Ø M4, diepte 7 mm

| catalogusnummer<br>SC B320                | A  | B  | C  | D  | E  | F  | G  | H  | J  | K   | gewicht (1) | (C)    |
|---|----|----|----|----|----|----|----|----|----|-----|-------------|--------|
| B130 - B134<br>B138 - A140<br>A144 - A148 | 75 | 45 | 27 | 39 | 39 | 33 | 56 | 79 | 95 | -   | 0,40        | Fig. 1 |
| A170 - A180<br>A190                       | 80 | 50 | 30 | 43 | 45 | 21 | 36 | 70 | 95 | 108 | 0,55        | Fig. 2 |

(1) spoel en steker inbegrepen

(C) constructietype