

PRESENTATIE

- Magneetventiel met 3 aansluitpoorten in de behuizing voor eenvoudige installatie
- Spoel kan worden vervangen zonder de afsluiter uit het systeem te verwijderen
- Optioneel druk-draai handbediening
- In epoxyhars gegoten spoel voor algemene toepassingen

ALGEMENE BESCHRIJVING

Werkdruk	0 tot 16 bar [1 bar = 100 kPa]
Max. toelaatbare druk	16 bar
Max. viscositeit	40 cSt (mm²/s)
Reactietijd	5-20 ms (met lucht ΔP = 6 bar)

medium	temperatuurbereik	afdichting
water, lucht, inert gas, olie	-25°C tot +80°C	NBR (nitril / buna-n)

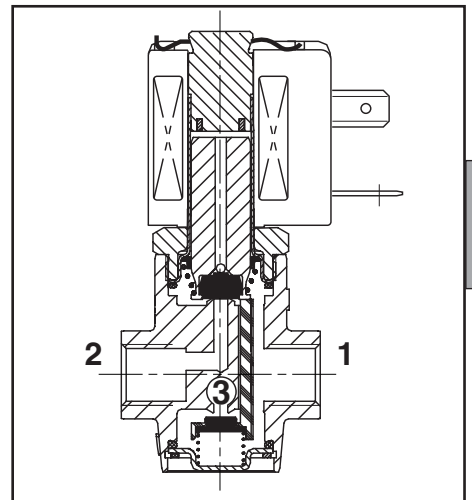
CONSTRUCTIE

Behuizing	Messing
Inwendige delen	Roestvast staal - kunststof
Plunjerveren	Roestvast staal
Zittingen	Messing
Klephouder en plunjergeleiding	Acetal
Afdichting	NBR
Kortsluitring	Koper
Isolatieklasse spoel	F
Steker	Afneembaar (Pg 11P)
Steker specificatie	ISO 4400
Elektrische conformiteit	VDE 0580

ELEKTRISCHE KARAKTERISTIEKEN

Standaard spanningen	DC (=) 24V
(Andere spanningen en 60 Hz op aanvraag)	AC (~) 24V - 115V - 230V / 50 Hz


spoeltype	nominaal vermogen				omgevings-temperatuurbereik (°C)	bescherm- graad
	inschakel. ~ (VA)	houden ~ (VA) (W)		heet/koud = (W)		
		(VA)	(W)			
JMX	23	14	8	8 / 9,7	-25 tot +60	ingegoten IP65
CMXX-FT	55	23	10,5	9 / 11,2		



MATERIAALKEUZE

Ø aansluiting	Ø doorlaat	doorstroomfactor Kv				toelaatbaar drukverschil (bar)				spoeltype	(M)	catalogusnummer		OPTIE			
		2 → 1		1 → 3		min.	maximum		~ / =			~	=	FPM	EPDM		
		(m³/h)	(l/min)	(m³/h)	(l/min)		lucht/gas	water/olie									
(G*)	(mm)	(m³/h)	(l/min)	(m³/h)	(l/min)		~	=	~	=	~	=					
NC - normaal gesloten																	
1/4	2,0	0,11	1,8	0,11	1,8	0	16	8	16	8	JMX	×	SC E370A001	SC E370A061	V	E	
							16	16	16	16	CMXX-FT	●	SC E370A001 MS	SC E370A061 MS	V	E	
		0,20	3,3	0,20	3,3		0	10	5	10	5	JMX	×	SC E370A016	SC E370A016	V	E
								10	10	10	10	CMXX-FT	●	SC E370A016 MS	SC E370A016 MS	V	E
	3,8	0,30	5,0	0,30	5,0	0	5	2	5	2	JMX	×	SC E370A002	SC E370A062	V	E	
							5	5	5	5	CMXX-FT	●	SC E370A002 MS	SC E370A062 MS	V	E	
		0,30	5,0	0,30	5,0		0	5	2	5	2	JMX	×	SC E370A017	SC E370A017	V	E
								5	5	5	5	CMXX-FT	●	SC E370A017 MS	SC E370A017 MS	V	E
	U - universeel																
	1/4	2,0	0,11	1,8	0,11	1,8	0	8	4	8	4	JMX	×	SC E370A003	SC E370A063	V	E
								8	8	8	8	CMXX-FT	●	SC E370A003 MS	SC E370A063 MS	V	E
			0,20	3,3	0,20	3,3		0	5	2	5	2	JMX	×	SC E370A026	SC E370A026	V
5									5	5	5	CMXX-FT	●	SC E370A026 MS	SC E370A026 MS	V	E
3,8		0,30	5,0	0,30	5,0	0	2	0,5	2	0,5	JMX	×	SC E370A012	SC E370A065	V	E	
							2	2	2	2	CMXX-FT	●	SC E370A012 MS	SC E370A065 MS	V	E	
		0,30	5,0	0,30	5,0		0	2	0,5	2	0,5	JMX	×	SC E370A027	SC E370A027	V	E
								2	2	2	2	CMXX-FT	●	SC E370A027 MS	SC E370A027 MS	V	E
NO - normaal open (zie achterzijde)																	
1/4		2,0	0,11	1,8	0,11	1,8	0	8	4	8	4	JMX	×	SC E370A013	SC E370A066	V	E
								8	8	8	8	CMXX-FT	●	SC E370A013 MS	SC E370A066 MS	V	E
		0,20	3,3	0,20	3,3	0		2	0,5	2	0,5	JMX	×	SC E370A028	SC E370A028	V	E
	2							2	2	2	CMXX-FT	●	SC E370A028 MS	SC E370A028 MS	V	E	

(M) Handbediening, suffix MS: × : zonder ● : met schroevendraaier

 De grijze bestelnummers komen overeen met gangbare producten met een korte leveringstermijn

MATERIAALKEUZE (vervolg)

Ø aansluiting	Ø doorlaat	doorstroombfactor Kv				toelaatbaar drukverschil (bar)				spoel-type	(M)	catalogusnummer		OPTIE	
						maximum								FPM	EPDM
		2 → 1		1 → 3		min.	lucht/gas	water/olie	~			=	~		
(G*)	(mm)	(m³/h)	(l/min)	(m³/h)	(l/min)		~	=	~	=	~	=			

NC - normaal open																
1/4	2,0	0,11	1,8	0,11	1,8	0	10	-	10	-	JMX	×	SC E370A006	-	V	E
							10	10	10	10	CMXX-FT	●	SC E370A006 MS	-	V	E
	2,7	0,20	3,3	0,20	3,3	0	7	-	7	-	JMX	×	SC E370A021	SC E370A021	V	E
							7	7	7	7	CMXX-FT	●	SC E370A021 MS	SC E370A021 MS	V	E
							7	-	7	-	JMX	×	SC E370A007	-	V	E
							7	7	7	7	CMXX-FT	●	SC E370A007 MS	-	V	E
3,8	0,30	5,0	0,30	5,0	0	3	-	3	-	JMX	×	SC E370A022	SC E370A022	V	E	
						3	3	3	3	CMXX-FT	●	SC E370A022 MS	SC E370A022 MS	V	E	
						3	-	3	-	JMX	×	SC E370A008	-	V	E	
						3	3	3	3	CMXX-FT	●	SC E370A008 MS	-	V	E	

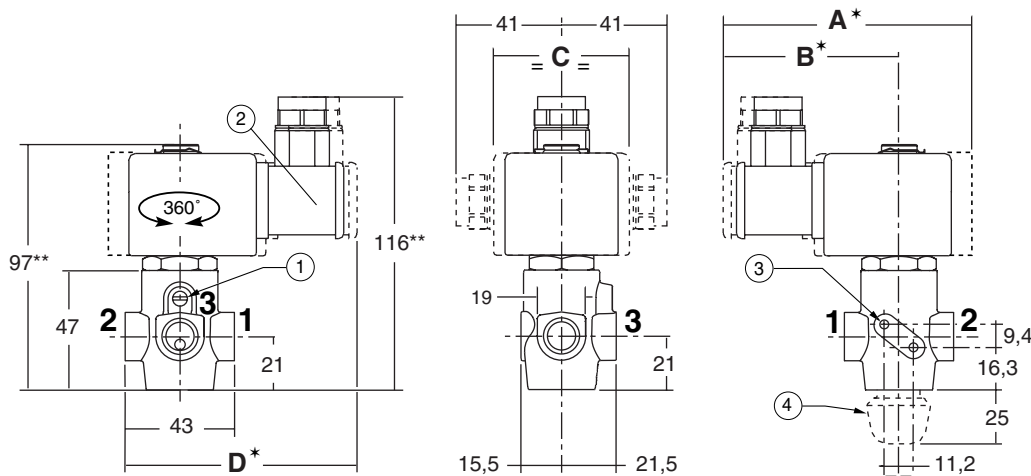
OPTIES

- Deze magneetventielen zijn ook leverbaar met afdichtingen van FPM (viton) en EPDM (ethyleen-propyleen). Suffix van de optie toevoegen aan het catalogusnummer
- Explosieveilige behuizing voor explosiegevaarlijke ruimten volgens "CENELEC" en nationale normen
- Klasse H spoel (CMXX-HT)
- Druk-draai handbediening, suffix **MO**
- Steker met ingebouwde statusaanduiding en elektrische bescherming of met 2 m kabel lengte (zie sectie 11)

INSTALLATIE

- Magneetventielen zijn in alle posities monteerbaar
- Bevestiging via 2 gaten in de behuizing
- Pijpaansluitingen (G*) hebben standaard combinatiedraad volgens ISO 228/1 en ISO 7/1
- De derde positie van het catalogusnummer geeft de standaard aansluiting aan
- Andere draadaansluitingen mogelijk op aanvraag
- Alle magneetventielen worden geleverd met installatie-/onderhoudsinstructies
- Reserve-onderdelen en spoelen zijn beschikbaar (zie sectie 11)

AFMETINGEN (mm), GEWICHT (kg)



Druktoevoer:

- Functie U = elke poort
- Functie NC = poort 2
- Functie NO = poort 3

spoeltype	A	B	C	D	gewicht (1)
JMX	70	55	30	77	0,430
CMXX-FT	85	64	45	86	0,600

(1) Spoel en stekker inbegrepen

+0.030 kg voor versie met niet-vergrendelbare handbediening

① Handbediening met schroevendraaier (suffix **MS**)

② Steker draaibaar over 90° (Pg 11 P)

③ Bevestiging: 2 Ø M4, diepte 7 mm

④ Druk-draai handbediening (suffix **MO**)

* +15 mm om de stekker te verwijderen

** +41 mm om de spoel te verwijderen