

PRESENTATIE

- Compacte magneetventielen met 3 aansluitpoorten in de ventielbehuizing
- Geen minimum werkdruk vereist

ALGEMENE BESCHRIJVING

Werkdruk	0 - 17 bar [1 bar = 100 kPa]
Max. toelaatbare druk	20 bar
Max. viscositeit	65 cSt (mm ² /s)
Reactietijd	5 - 25 m

medium	temperatuurbereik	afdichtingsmateriaal
lucht, gas, water, olie	-20 tot +90°C	NBR (nitril / buna-n)

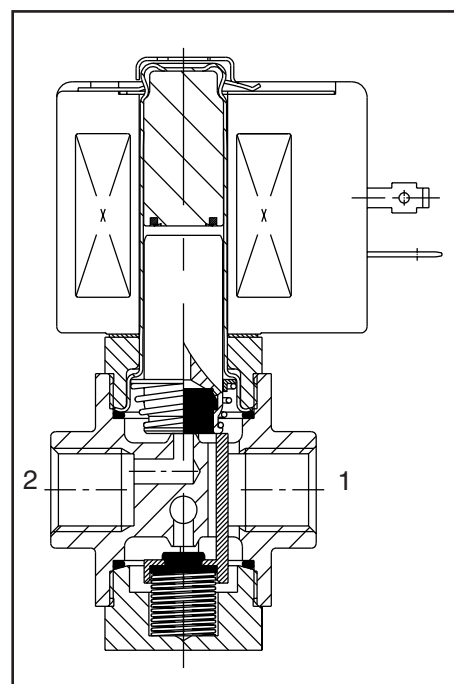
CONSTRUCTIE

Behuizing	Messing
Plunjergang	Roestvast staal
Plunjer en vaste kern	Roestvast staal
Plunjerveren	Roestvast staal
Zittingen	Messing
Afdichtingsmateriaal en kleppen	NBR
Klephouder en plunjergeleiding	CA (acetal)
Kortsluitring	Koper
Isolatieklasse spoel	F
Steker	Afneembaar (Pg 11P)
Steker specificatie	ISO 4400
Elektrische conformiteit	IEC 335

ELEKTRISCHE KARAKTERISTIEKEN

Standaard spanningen DC (=) 24V
(Andere spanningen en 60 Hz op aanvraag) AC (~) 24V - 115V - 230V / 50 Hz

spoeltype	nominaal vermogen				omgevings-temperatuurbereik (°C)	bescherm- graad
	inschakel. ~ (VA)	houden ~		heet/koud = (W)		
		(VA)	(W)			
CMXX-FT	55	23,0	10,5	9 / 11,2	-20 tot +75	ingegoten IP65
CMXX-FB	78	35,0	16,7	-	-20 tot +50	ingegoten IP65



5

MATERIAALKEUZE

Ø aansluiting	Ø doorlaat (mm)	doorstroomfactor Kv (m ³ /h) (l/min)	toelaatbaar drukverschil (bar)								spoeltype		catalogusnummer	OPTIE			
			min.	maximum			min.	maximum						FPM	EPDM	CR	PTFE
				lucht/gas	water	olie < 65cSt		lucht/gas	water	olie < 65cSt							
U - Universeel, afdichtingsmateriaal van NBR																	
1/4	1,6	0,08	1,3	0	9	5	9	5	9	5	CMXX-FT	CMXX-FT	SC B320A172	V	E	J	T
	2,4	0,10	1,7	0	7	4	7	4	7	4	CMXX-FB	CMXX-FT	SC B320B174	V	E	J	T
	3,2	0,21	3,5	0	3,5	1,7	3,5	1,7	3,5	1,7	CMXX-FB	CMXX-FT	SC B320B176	V	E	J	T
	4,4	0,30	5,0	0	1,5	0,8	1,5	0,8	1,5	0,8	CMXX-FT	CMXX-FT	SC B320A178	V	E	J	T
NC - Normaal gesloten, afdichtingsmateriaal van NBR																	
1/4	1,6	0,08	1,3	0	15	11	15	11	15	11	CMXX-FB	CMXX-FT	SC B320A182	V	E	J	T
	2,4	0,10	1,7	0	10	8	10	8	10	8	CMXX-FT	CMXX-FT	SC B320A184	V	E	J	T
	3,2	0,21	3,5	0	6	4	6	4	6	4	CMXX-FT	CMXX-FT	SC B320A186	V	E	J	T
	4,4	0,30	5,0	0	3	1,7	3	1,7	3	1,7	CMXX-FT	CMXX-FT	SC B320A188	V	E	J	T
NO - Normaal open, afdichtingsmateriaal van NBR																	
1/4	1,6	0,08	1,3	0	16	11	17	11	17	11	CMXX-FB	CMXX-FT	SC B320A192	V	E	J	T
	2,4	0,10	1,7	0	10	7	10	7	10	7	CMXX-FT	CMXX-FT	SC B320A194	V	E	J	T
	3,2	0,21	3,5	0	5	4	5	4	5	4	CMXX-FT	CMXX-FT	SC B320A196	V	E	J	T
	4,4	0,30	5,0	0	3	2	3	2	3	2	CMXX-FT	CMXX-FT	SC B320A198	V	E	J	T

De grijze bestelnummers komen overeen met gangbare producten met een korte leveringstermijn

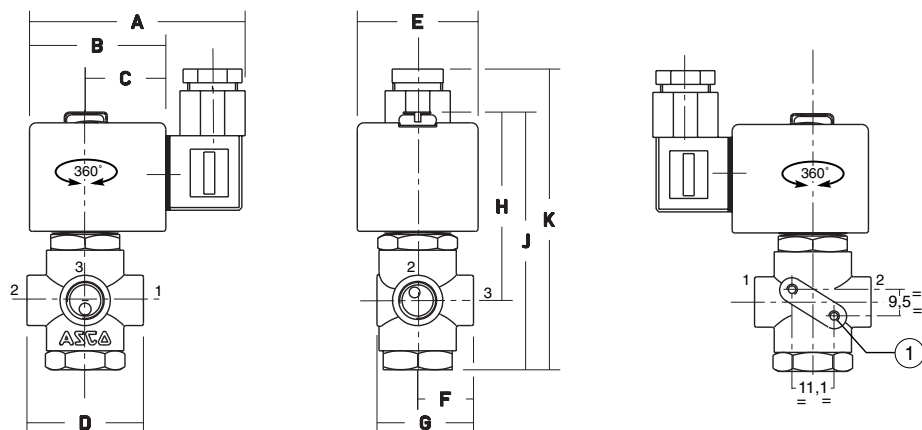
OPTIES

- Deze magneetventielen zijn ook leverbaar met afdichtingen en kleppen van FPM (viton), EPDM (ethyleen-propyleen), CR (chloropreen / neopreen) en PTFE (teflon). Suffix van de optie toevoegen aan het catalogusnummer.
- Waterdichte metalen behuizing IP67 waarin spoel met schroefklemmen en wartel Pg 13.5, volgens CEE-10
- Explosieveilige behuizing voor explosiegevaarlijke ruimten volgens “**CENELEC**” en nationale normen (zie sectie 10)
- Explosieveilige en waterdichte behuizing volgens “**NEMA**” normen (zie sectie 10)
- Bevestigingsbeugels
- Conform “**UL**” en “**CSA**” normen
- Handbediening
- Steker met ingebouwde statusaanduiding en elektrische bescherming of met 2 m kabel lengte (zie sectie 11)

INSTALLATIE

- Magneetventielen in alle posities monteerbaar
- De pijp aansluiting identificatie is als volgt: B = NPT (ANSI 1.20.3)
- De derde positie van het catalogusnummer geeft de standaard aansluiting aan
- Andere draadaansluitingen mogelijk op aanvraag
- Alle magneetventielen worden geleverd met installatie-/onderhoudsinstructies
- Reserve-onderdelen en spoelen zijn beschikbaar (zie sectie 11)

AFMETINGEN (mm), GEWICHT (kg)



① 2 bevestigingsgaten Ø M4, diepte 7 mm

catalogusnummer	A	B	C	D	E	F	G	H	J	K	gewicht (1)
Alle types	80	50	30	43	45	21	36	70	95	108	0,55

(1) Spoel en steker inbegrepen