

### PRESENTATIE

- Compact magneetventiel geschikt voor sturing van enkelwerkende actuators
- In epoxyhars gegoten spoel voor algemene toepassingen
- Spoel is eenvoudig uitwisselbaar zonder demontage van de afsluiter

### ALGEMENE BESCHRIJVING

Werkdruk	0 tot 16 bar [1 bar = 100 kPa]
Max. toelaatbare druk	16 bar
Max. viscositeit	40 cSt (mm <sup>2</sup> /s)
Reactietijd	8 - 20 ms (met lucht ΔP = 6 bar)

medium	temperatuurbereik	afdichtingsmateriaal
water, lucht, inert gas, olie	-25°C tot +80°C	NBR (nitril / buna-n)

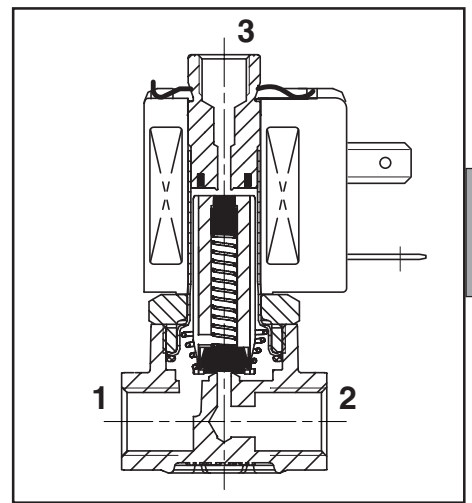
### CONSTRUCTIE

Behuizing	Messing
Inwendige delen	Roestvast staal
Plunjerveren	Roestvast staal
Zitting	Messing en roestvast staal
Afdichting	NBR, FPM of EPDM
Plunjergeleiding	Acetal
Kortsluitring	Koper
Isolatieklasse spoel	F
Steker	Afneembaar (Pg 11P)
Steker specificatie	ISO 4400
Elektrische conformiteit	VDE 0580

### ELEKTRISCHE KARAKTERISTIEKEN

Standaard spanningen	DC (=) 24V
(Andere spanningen en 60 Hz op aanvraag)	AC (~) 24V - 115V - 230V / 50 Hz

spoeltype	nominaal vermogen				omgevings-temperatuurbereik (°C)	bescherm- graad
	inschakel. ~ (VA)	houden		heet/koud = (W)		
		(VA)	(W)			
JMX	23	14	8	8 / 9,7	- 25 tot +60	ingegoten IP65
CMXX-FT	55	23	10,5	9 / 11,2		




5

### MATERIAALKEUZE

Ø aansluiting	door-laat 2 → 1 (mm)	doorstroomfactor Kv				toelaatbaar drukverschil (bar)				spoel-type	(M)	catalogusnummer		OPTIE		
		2 → 1		1 → 3		min.	maximum		~ / =			~	=	FPM	EPDM	
		(m <sup>3</sup> /h)	(l/min)	(m <sup>3</sup> /h)	(l/min)		lucht/gas	water/olie								
(G*)	(mm)	(m <sup>3</sup> /h)	(l/min)	(m <sup>3</sup> /h)	(l/min)		~	=	~	=	~ / =					
<b>NC - normaal gesloten</b>																
1/4	2,0 (1)	0,11	1,8	0,15	2,5	0	16	8	16	8	JMX	×	SC E374A001	SC E374A061	V	E
							16	16	16	16	CMXX-FT	●	SC E374A001 MS	SC E374A061 MS	V	E
	2,7 (1)	0,22	3,6	0,15	2,5	0	10	5	10	5	JMX	×	SC E374A016	SC E374A016	V	E
							10	10	10	10	CMXX-FT	●	SC E374A016 MS	SC E374A016 MS	V	E
							10	10	10	10	JMX	●	SC E374A002	SC E374A062	V	E
							10	10	10	10	CMXX-FT	●	SC E374A002 MS	SC E374A062 MS	V	E
3,8 (1)	0,32	5,3	0,15	2,5	0	5	2	5	2	JMX	×	SC E374A017	SC E374A017	V	E	
						5	5	5	5	CMXX-FT	●	SC E374A017 MS	SC E374A017 MS	V	E	
<b>U - universeel</b>																
1/4	2,7 (1)	0,22	3,6	0,15	2,5	0	8	-	4	-	JMX	×	SC E374A012	-	V	E
							8	4	4	4	CMXX-FT	●	SC E374A012 MS	-	V	E
	3,8 (1)	0,32	5,3	0,15	2,5	0	4	-	4	-	JMX	×	SC E374A027	SC E374A027	V	E
							4	2	4	2	CMXX-FT	●	SC E374A027 MS	SC E374A027 MS	V	E
							4	-	4	-	JMX	×	SC E374A013	-	V	E
							4	4	4	4	CMXX-FT	●	SC E374A013 MS	-	V	E
<b>NO - normaal open</b>																
1/4	2,5 (1)	0,22	3,6	0,15	2,5	0	10	-	10	-	JMX	×	SC E374A007	-	V	E
							10	10	10	10	CMXX-FT	●	SC E374A007 MS	-	V	E
							10	10	10	10	CMXX-FT	●	SC E374A022	SC E374A022	V	E

(M) Handbediening, suffix MS:      × : zonder      ● : met schroevendraaier

(1) Aansluitdiameter poort 3 = 2,5 mm

 De grijze bestelnummers komen overeen met gangbare producten met een korte leveringstermijn

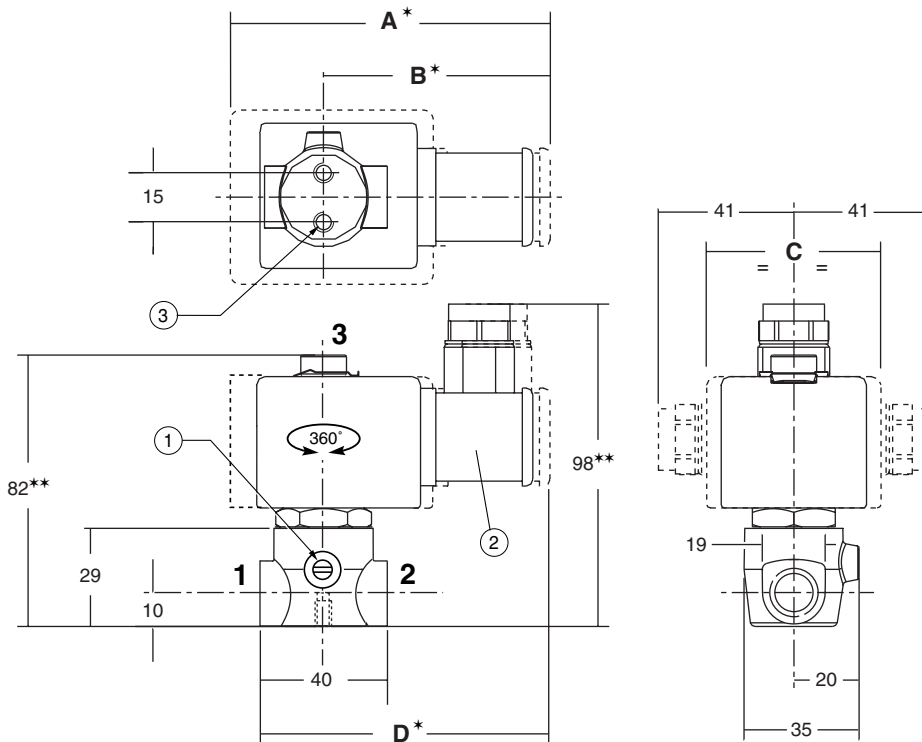
### OPTIES

- Deze magneetventielen zijn ook leverbaar met afdichtingen van FPM (viton) en EPDM (ethyleen-propyleen). Suffix van de optie toevoegen aan het catalogusnummer.
- Explosieveilige behuizing voor explosiegevaarlijke ruimten volgens "CENELEC" en nationale normen
- Klasse H spoel (CMXX-HT)
- Steker met ingebouwde statusaanduiding en elektrische bescherming of met 2 m kabel lengte (zie sectie 11)

### INSTALLATIE

- Magneetventielen zijn in alle posities monteerbaar
- Bevestiging via 2 gaten in de behuizing
- Pijpaansluiting 1/4 (G\*) heeft standaard combinatiedraad volgens ISO 228/1 en ISO 7/1
- Pijpaansluiting G 1/8 heeft standaard draad volgens ISO 228/1
- De derde positie van het catalogusnummer geeft de standaard aansluiting aan
- Andere draadaansluitingen mogelijk op aanvraag
- Alle magneetventielen worden geleverd met installatie-/onderhoudsinstructies
- Reserve-onderdelen en spoelen zijn beschikbaar (zie sectie 11)

### AFMETINGEN (mm), GEWICHT (kg)



Poort 1 en 2: 1/4  
Poort 3: 1/8

Druktoevoer

- Functie U = elke poort
- Functie NC = poort 2
- Functie NO = poort 3

spoeltype	A	B	C	D	gewicht (1)
JMX	70	55	30	75	0,340
CMXX-FT	85	64	45	84	0,510

(1) Spoel en stekker inbegrepen

① Handbediening met schroevendraaier (suffix **MS**)

② Steker draaibaar over 90° (Pg 11P)

③ Bevestiging: 2 Ø M4 diepte 6 mm

\* +15 mm om de stekker te verwijderen

\*\* +41 mm om de spoel te verwijderen