

### PRESENTATIE

- *Bijzonder geschikt voor zware industriële toepassingen*
- *Geen minimum werkdruk vereist*

### ALGEMENE BESCHRIJVING

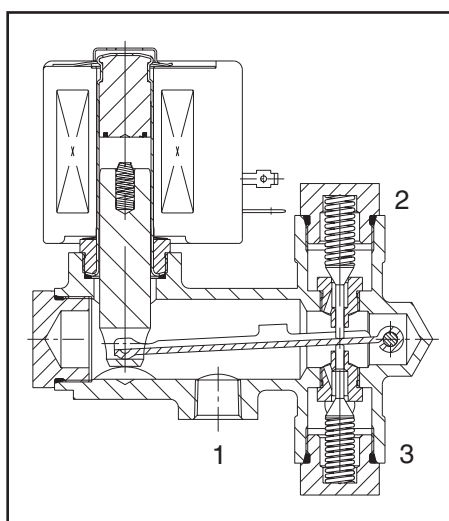
<b>Werkdruk</b>	0 - 38 bar [1 bar = 100 kPa]
<b>Max. toelaatbare druk</b>	40 bar
<b>Max. viscositeit</b>	65 cSt (mm <sup>2</sup> /s)
<b>Reactietijd</b>	20 - 40 ms

medium	temperatuurbereik	zittingen en kleppen
lucht, gas, water, olie	-20 tot +90°C	RVS - RVS
lucht, gas, water, olie	-20 tot +90°C	NBR (nitril / buna-n) - PA (nylon)



### CONSTRUCTIE

<b>Behuizing</b>	Messing
<b>Plunjergang, plunjerveren, hefboom</b>	Roestvast staal
<b>Plunjer en vaste kern</b>	Roestvast staal
<b>Zitting</b>	NBR of roestvast staal
<b>Afdichtingsmateriaal</b>	PA of roestvast staal
<b>Kleppen</b>	NBR
<b>Kortsluitring</b>	Koper
<b>Isolatieklasse spoel</b>	F of H
<b>Steker</b>	Afneembaar (Pg 11P)
<b>Steker specificatie</b>	ISO 4400
<b>Elektrische conformiteit</b>	IEC 335



### ELEKTRISCHE KARAKTERISTIEKEN

<b>Standaard spanningen</b>	DC (=) 24V
(Andere spanningen en 60 Hz op aanvraag)	AC (-) 24V - 115V - 230V / 50 Hz

spoeltype	nominaal vermogen				omgevings-temperatuurbereik	bescherm- graad
	inschakel. ~ (VA)	houden ~ (VA) (W)		heet/koud = (W)		
		(VA)	(W)			
CM12-FB	240	43	20	-	-20 tot +50	ingegoten IP65
CM12-HP	250	57	28	25 / 36,2	-20 tot +25	ingegoten IP65

### MATERIAALKEUZE

Ø aan-sluiting	Ø door-laet	doorstroom-factor Kv		toelaatbaar drukverschil (bar)							spoeltype		catalogus-nummer	OPTIE						
				min.	maximum			functie Universeel	functie NC	functie NO				functie Universeel	functie NC	suffix	FPM	EPDM	CR	PTFE
					~	=	~													
<b>Messing behuizing, zittingen en kleppen van roestvast staal</b>																				
1/8	3,2	0,11	1,8	0	38	17	38	17	21	9	CM12-FB	CM12-HP	SC B300D055	V						
	4,8	0,30	4,9	0	17	9	17	9	10	4	CM12-FB	CM12-HP	SC B300D003	V						
1/4	4,8	0,30	4,9	0	17	9	17	9	10	4	CM12-FB	CM12-HP	SC B300D058	V						
	6,4	0,39	6,5	0	13	5	13	5	6	2	CM12-FB	CM12-HP	SC B300A081	V						
3/8	6,4	0,39	6,5	0	17	-	17	-	8	-	CM12-HP	-	SC B300D061	V						
	6,4	0,39	6,5	0	13	5	13	5	6	2	CM12-FB	CM12-HP	SC B300A082	V						
1/2	6,4	0,39	6,5	0	17	-	17	-	8	-	CM12-HP	-	SC B300D009	V						
	8,0	0,64	10,6	0	8	3	8	3	4,0	1,5	CM12-FB	CM12-HP	SC B300D064	V						
1/2	9,0	0,86	14,3	0	5	2	5	2	2,5	1,0	CM12-FB	CM12-HP	SC B300D072	V						
	9,0	0,86	14,3	0	8	3	8	3	4,0	1,5	CM12-FB	CM12-HP	SC B300D068	V						
<b>Messing behuizing, zittingen van NBR en kleppen van PA</b>																				
1/4	4,8	0,21	3,5	0	17	9	17	9	10	4	CM12-FB	CM12-HP	SC B300D058 R	V						
	6,4	0,33	5,5	0	10	5	10	5	5	2	CM12-FB	CM12-HP	SC B300A081 R	V						
3/8	6,4	0,33	5,5	0	10	5	10	5	5	2	CM12-FB	CM12-HP	SC B300A082 R	V						
	8,0	0,45	7,5	0	8	3	8	3	4	1,5	CM12-FB	CM12-HP	SC B300D064 R	V						
1/2	8,0	0,45	7,5	0	8	3	8	3	4	1,5	CM12-FB	CM12-HP	SC B300D068 R	V						

(1) Gebruik de suffix om de functie aan te duiden, bijvoorbeeld: SC B300D058 RU (universeel)

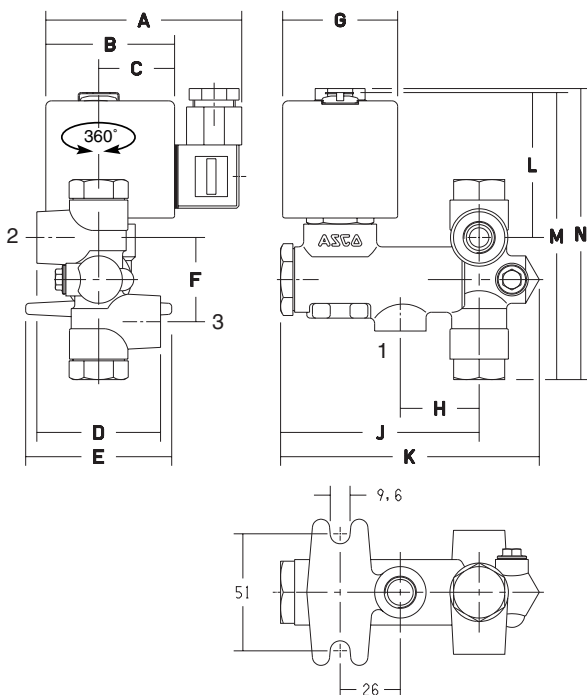
### OPTIES

- Deze magneetventielen zijn ook leverbaar met afdichtingen van FPM (viton). Suffix van de optie toevoegen aan het catalogusnummer.
- Waterdichte metalen behuizing IP67 waarin spoel met schroefklemmen en wartel Pg 13,5, volgens CEE-10
- Explosieveilige behuizing voor explosiegevaarlijke ruimten volgens "CENELEC" en nationale normen (zie sectie 10)
- Explosieveilige en waterdichte behuizing volgens "NEMA" normen (zie sectie 10)
- Conform "UL" en "CSA" normen
- Handbediening
- Steker met ingebouwde statusaanduiding en elektrische bescherming of met 2 m kabel lengte (zie sectie 10)

### INSTALLATIE

- Montage van de magneetventielen verticaal, magneetkop naar boven gericht
- Geïntegreerde bevestigingsmogelijkheid
- De pijp aansluiting identificatie is als volgt: B = NPT (ANSI 1.20.3)
- De derde positie van het catalogusnummer geeft de standaard aansluiting aan
- Andere draadaansluitingen mogelijk op aanvraag
- Alle magneetventielen worden geleverd met installatie-/onderhoudsinstructies
- Reserve-onderdelen en spoelen zijn beschikbaar (zie sectie 11)

### AFMETINGEN (mm), GEWICHT (kg)



catalogusnummer SC B300		A	B	C	D	E	F	G	H	J	K	L	M	N	gewicht (1)
D055, D003 D058, A081 D061, A082	~	86	56	33	54	64	37	50	34	86	113	62	124	124	1,2
D009, D058 R A081 R, A082 R	=	109	86	81	54	64	37	56	34	86	13	62	124	124	1,2
D064, D072 D068, D076	~	86	56	33	54	64	48	50	34	86	113	62	150	150	1,4
D064 R, D068 R	=	109	86	81	54	64	48	56	34	86	113	62	150	150	1,4

(1) spoel en stekker inbegrepen