

### PRESENTATIE

- Direct werkende magneetventielen, met 3 aansluitpoorten in de behuizing
- Geen minimum werkdruk vereist

### ALGEMENE BESCHRIJVING

Werkdruk	0 - 14 bar [1 bar = 100 kPa]
Max. toelaatbare druk	20 bar
Max. viscositeit	65cSt (mm <sup>2</sup> /s)
Reactietijd	5 - 25 ms

medium	temperatuurbereik	afdichtingsmateriaal
lucht, gas, water, olie	-20 tot +90°C	NBR (nitril / buna-n)

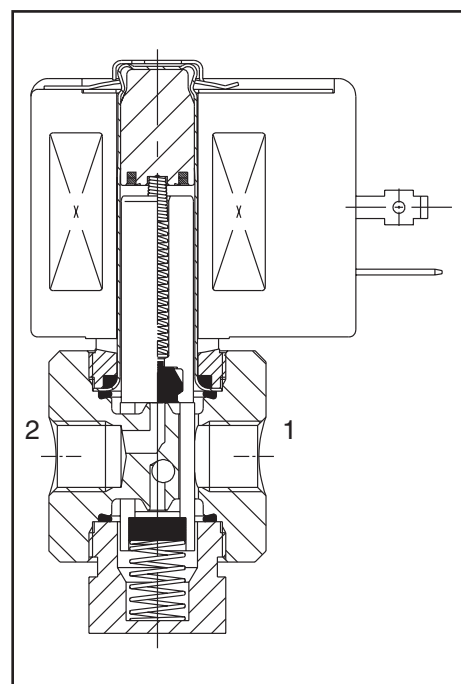
### CONSTRUCTIE

	Messing behuizing	RVS behuizing
Behuizing	Messing	AISI 303 SS
Plunjergang	Roestvast staal	Roestvast staal
Plunjer en vaste kern	Roestvast staal	Roestvast staal
Plunjerveren	Roestvast staal	Roestvast staal
Zittingen	Messing	Roestvast staal
Afdichtingsmateriaal & kleppen	NBR	NBR
Klephouder & plunjergeleiding	CA (acetal)	CA (acetal)
Kortsluitring	Koper	Zilver
Isolatieklasse spoel	F	F
Steker	Afneembaar (Pg 11P)	Afneembaar (Pg 11P)
Steker specificatie	ISO 4400	ISO 4400
Elektrische conformiteit	IEC 335	IEC 335

### ELEKTRISCHE KARAKTERISTIEKEN

Standaard spanningen	DC (=) 24V
(Andere spanningen en 60 Hz op aanvraag)	AC (~) 24V - 115V - 230V / 50 Hz

spoeltype	nominaal vermogen				omgevings-temperatuurbereik (°C)	bescherm- graad
	inschakel. ~ (VA)	houden ~ (VA) (W)		heet/koud = (W)		
		(VA)	(W)			
CM6-FT	34	15,6	6,0	7 / 9,7	-20 tot +75	ingegoten IP65
CM6-FB	30	22,5	9,0	-	-20 tot +50	ingegoten IP65



5

### MATERIAALKEUZE

Ø aansluiting	Ø doorlaat	doorstroomfactor Kv		toelaatbaar drukverschil (bar)								spoeltype		catalogusnummer		OPTIE			
				min.	maximum			olie < 65cSt	messing behuizing	RVS behuizing	FPM					EPDM	CR	PTFE <sup>(1)</sup>	
					lucht/gas	water	~												
NPT	(mm)	(m <sup>3</sup> /h)	(l/min)		~	=	~	=	~	=	~	=							
<b>U - Universeel, afdichtingsmateriaal van NBR</b>																			
1/8	1,6	0,08	1,3	0	7	4,5	7	4,5	7	4,5	CM6-FB	CM6-FT	SC B320B001	SC B320A041	V	E	J	T	
	2,4	0,10	1,7	0	3,5	3,5	3,5	3,5	3,5	3,5	CM6-FT	CM6-FT	SC B320B083	SC B320A087	V	E	J	T	
	3,2	0,18	3,0	0	2	1,5	2	1,5	2	1,5	CM6-FB	CM6-FT	SC B320B003	SC B320A043	V	E	J	T	
<b>NC - Normaal gesloten, afdichtingsmateriaal van NBR</b>																			
1/8	1,2	0,05	0,5	0	14	14	14	14	14	14	CM6-FT	CM6-FT	SC B320B132	SC B320A142	V	E	J	T	
	1,6	0,08	1,3	0	9	9	9	9	9	9	CM6-FT	CM6-FT	SC B320B013	SC B320A045	V	E	J	T	
	2,4	0,10	1,7	0	7	7	7	7	7	7	CM6-FT	CM6-FT	SC B320B015	SC B320A047	V	E	J	T	
	3,2	0,18	3,0	0	3	3	3	3	3	3	CM6-FT	CM6-FT	SC B320B017	SC B320A049	V	E	J	T	
<b>NO - Normaal open, afdichtingsmateriaal van NBR</b>																			
1/8	1,2	0,05	0,5	0	14	14	14	14	14	14	CM6-FT	CM6-FT	SC B320B136	SC B320A146	V	E	J	T	
	1,6	0,08	1,3	0	9	9	9	9	9	9	CM6-FT	CM6-FT	SC B320B027	SC B320A051	V	E	J	T	
	2,4	0,10	1,7	0	7	7	7	7	7	7	CM6-FT	CM6-FT	SC B320B029	SC B320A053	V	E	J	T	
	3,2	0,18	3,0	0	3	3	3	3	3	3	CM6-FT	CM6-FT	SC B320B031	SC B320A055	V	E	J	T	

(1) Alleen bij RVS magneetventiel

### OPTIES

- Deze magneetventielen zijn ook leverbaar met afdichtingsmateriaal en kleppen van FPM (viton), EPDM (ethyleen-propyleen), CR (chloropreen / neopreen) en op RVS behuizing versie PTFE (teflon). Suffix van de optie toevoegen aan het cataloguesnummer
- Waterdichte metalen behuizing IP67 waarin spoel met schroefklemmen en wartel Pg 13,5, volgens CEE-10
- Explosieveilige behuizing voor explosiegevaarlijke ruimten volgens "CENELEC" en nationale normen (zie sectie 10)
- Explosieveilige en waterdicht behuizing volgens "NEMA" normen (zie sectie 10)
- Bevestigingsbeugels
- Conform "UL" en "CSA" normen
- Handbediening
- Steker met ingebouwde statusaanduiding en elektrische bescherming of met 2 m kabel lengte (zie sectie 11)

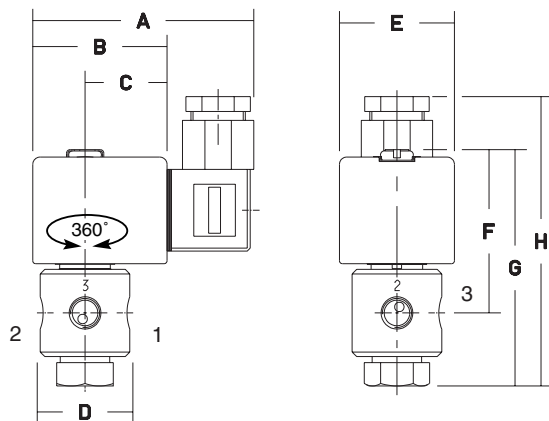
### INSTALLATIE

- Magneetventielen zijn in alle posities monteerbaar
- Bevestigingsbeugels worden geleverd bij magneetventielen met RVS behuizing
- De pijp aansluiting identificatie is als volgt: B = NPT (ANSI 1.20.3)
- De derde positie van het catalogusnummer geeft de standaard aansluiting aan
- Andere draadaansluitingen mogelijk op aanvraag
- Alle magneetventielen worden geleverd met installatie-/onderhoudsinstructies
- Reserve-onderdelen en spoelen zijn beschikbaar (zie sectie 11)

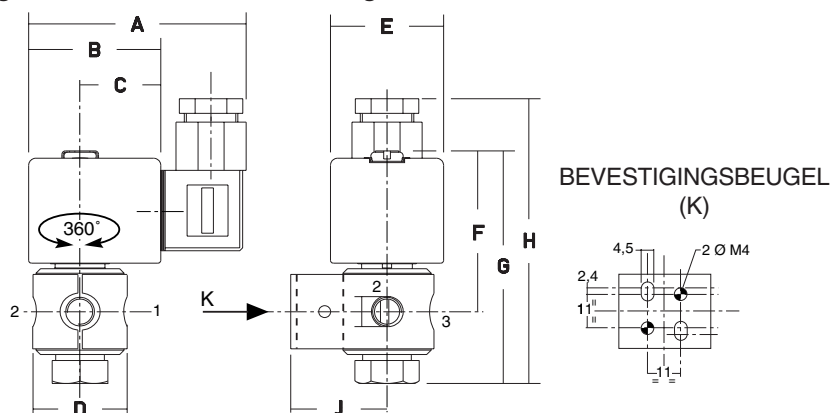
### AFMETINGEN (mm), GEWICHT (kg)



#### Magneetventielen met messing behuizing



#### Magneetventielen met rvs behuizing



BEVESTIGINGSBEUGEL (K)

catalogusnummer	A	B	C	D	E	F	G	H	J	gewicht (1)
messing behuizing	75	45	27	30	39	56	79	95	-	0,4
rvs behuizing	75	45	27	30	39	56	79	95	40	0,4

(1) spoel en stekker inbegrepen