

PRESENTATIE

- Direct werkende magneetventielen met 3 aansluitporten
- Geen minimum werkdruk vereist

ALGEMENE BESCHRIJVING

| | |
|-----------------------|-------------------------------|
| Werkdruk | 0 to 20 bar [1 bar = 100 kPa] |
| Max. toelaatbare druk | 20 bar |
| Max. viscositeit | 65 cSt (mm ² /s) |
| Reactietijd | 5 - 25 ms |

| medium | temperatuurbereik | afdichtingsmateriaal |
|-------------------------|-------------------|-----------------------|
| lucht, gas, water, olie | -40 tot +90°C | NBR (nitril / buna-n) |

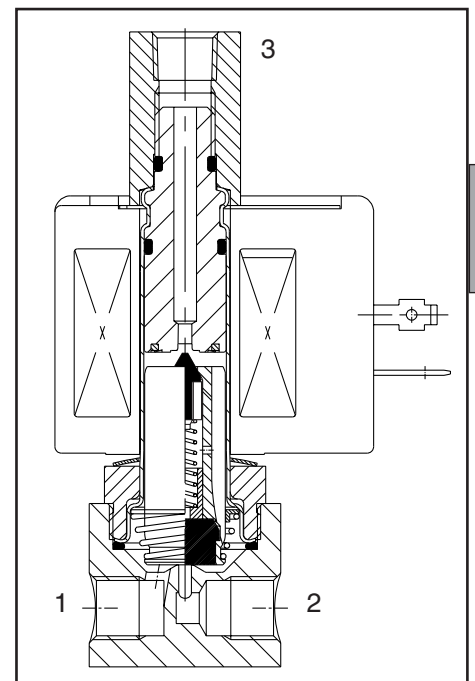
CONSTRUCTIE

| | |
|--------------------------|---------------------------|
| Behuizing | Messing |
| Plunjergang | Roestvast staal |
| Plunjer en vaste kern | Roestvast staal |
| Plunjerveren | Roestvast staal |
| Zitting | Messing & roestvast staal |
| Afdichting en hoofdklep | NBR |
| Bovenste klep | PA (nylon) alle versies |
| Plunjergeleiding | CA (acetal) |
| Kortsluitring | Koper |
| Isolatieklasse spoel | F |
| Steker | Afneembaar (Pg 11P) |
| Steker specificatie | ISO 4400 |
| Elektrische conformiteit | IEC 335 |

ELEKTRISCHE KARAKTERISTIEKEN

| | |
|--|----------------------------------|
| Standaard spanningen | DC (=) 24V |
| (Andere spanningen en 60 Hz op aanvraag) | AC (~) 24V - 115V - 230V / 50 Hz |

| spoeltype | nominaal vermogen | | | | omgevings-temperatuurbereik (°C) | bescherm- graad |
|-----------|-------------------------|-------------------------|------|-----------------------|-------------------------------------|--------------------|
| | inschakel. ~ (VA) | houden ~ (VA) (W) | | heet/koud = (W) | | |
| | | (VA) | (W) | (W) | | |
| CMXX-FT | 55 | 23 | 10,5 | 9 / 11,2 | -40 tot +75 | ingegoten IP65 |



5

MATERIAALKEUZE

| Ø aansluiting | Ø doorlaat (mm) | doorstroomfactor Kv (m³/h) (l/min) | toelaatbaar drukverschil (bar) | | | | | | | | spoeltype | | catalogusnummer | OPTIE | | | | |
|---|-----------------|------------------------------------|--------------------------------|-----------|-------|----|--------------|----|----|---|-----------|---------|-----------------|-------|-----|------|----|------|
| | | | min. | maximum | | | | | | ~ | | | | = | FPM | EPDM | CR | PTFE |
| | | | | lucht/gas | water | | olie < 65cSt | | | | | | | | | | | |
| U - Universeel, kleppen van NBR | | | | | | | | | | | | | | | | | | |
| 1/8 | 1,2 | 0,03 | 0,5 | 0 | 11 | 5 | 11 | 4 | 11 | 4 | CMXX-FT | CMXX-FT | SC B314C041 | V | E | J | T | |
| | 2,4 | 0,13 | 2,1 | 0 | 6 | 2 | 3 | 2 | 3 | 1 | CMXX-FT | CMXX-FT | SC B314C043 | V | E | J | T | |
| | 3,2 | 0,21 | 3,5 | 0 | 3 | 1 | 2 | 1 | 2 | 1 | CMXX-FT | CMXX-FT | SC B314C045 | V | E | J | T | |
| NC - Normaal gesloten, kleppen van NBR | | | | | | | | | | | | | | | | | | |
| 1/8 | 1,2 | 0,03 | 0,5 | 0 | 16 | 8 | 16 | 10 | 16 | 9 | CMXX-FT | CMXX-FT | SC B314C031 | V | E | J | T | |
| | 2,4 | 0,13 | 2,1 | 0 | 9 | 4 | 7 | 5 | 7 | 2 | CMXX-FT | CMXX-FT | SC B314C032 | V | E | J | T | |
| | 3,2 | 0,21 | 3,5 | 0 | 5 | 2 | 4 | 3 | 4 | 2 | CMXX-FT | CMXX-FT | SC B314C033 | V | E | J | T | |
| NC - Normaal gesloten, alleen lucht, kleppen van NBR, ontluchting naar atmosfeer | | | | | | | | | | | | | | | | | | |
| 1/8 | 1,2 | 0,03 | 0,5 | 0 | 16 | - | - | - | - | - | CMXX-FT | - | SC B314C019 | V | E | J | T | |
| | 2,4 | 0,13 | 2,1 | 0 | 9 | - | - | - | - | - | CMXX-FT | - | SC B314C020 | V | E | J | T | |
| | 3,2 | 0,21 | 3,5 | 0 | 5 | - | - | - | - | - | CMXX-FT | - | SC B314C021 | V | E | J | T | |
| NO - Normaal open, kleppen van NBR | | | | | | | | | | | | | | | | | | |
| 1/8 | 1,2 | 0,03 | 0,5 | 0 | 20 | 14 | 20 | 14 | 20 | 8 | CMXX-FT | CMXX-FT | SC B314C049 | V | E | J | T | |
| | 2,4 | 0,13 | 2,1 | 0 | 12 | 5 | 12 | 6 | 12 | 3 | CMXX-FT | CMXX-FT | SC B314C050 | V | E | J | T | |
| | 3,2 | 0,21 | 3,5 | 0 | 6 | 3 | 6 | 3 | 6 | 2 | CMXX-FT | CMXX-FT | SC B314C051 | V | E | J | T | |

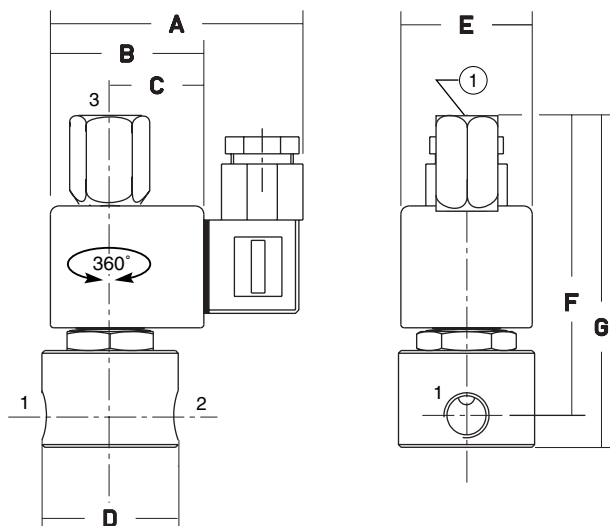
OPTIES

- Deze magneetventielen zijn ook leverbaar met afdichtingsmateriaal en kleppen van FPM (viton), EPDM (ethyleenpropyleen), CR (chloropreen / neopreen) en PTFE (teflon). Suffix van de optie toevoegen aan het catalogusnummer
- Explosieveilige behuizing voor explosiegevaarlijke ruimten volgens "CENELEC" en nationale normen (zie sectie 10)
- Explosieveilige en waterdicht behuizing volgens "NEMA" normen (zie sectie 10)
- Conform "UL" en "CSA" normen
- Laag vermogen uitvoering, zie X012 catalogus
- Handbediening
- Bevestigingsbeugels
- Steker met ingebouwde statusaanduiding en elektrische bescherming of met 2 m kabel lengte (zie sectie 11)

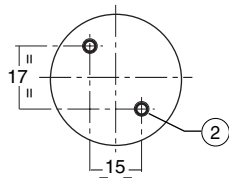
INSTALLATIE

- Magneetventielen zijn in alle posities monteerbaar
- Bevestiging via 2 gaten in de behuizing
- De pijp aansluiting identificatie is als volgt: B = NPT (ANSI 1.20.3)
- De derde positie van het catalogusnummer geeft de standaard aansluiting aan
- Andere aansluittypes mogelijk op aanvraag
- Alle magneetventielen worden geleverd met installatie-/onderhoudsinstructies
- Reserve-onderdelen en spoelen zijn beschikbaar (zie sectie 11)

AFMETINGEN (mm), GEWICHT (kg)



ONDERAANZICHT VAN DE BEHUIZING



- ① 1/4 NPT (versies C019, C020 en C021 zijn niet van aansluitdraad voorzien)
- ② 2 bevestigingsgaten Ø M4, diepte 8 mm

| catalogusnummer SC B314 | A | B | C | D | E | F | G | gewicht (1) |
|--|----|----|----|----|----|----|----|-------------|
| C041 - C043 - C045 C031 - C032 - C033 C049 - C050 - C051 | 80 | 50 | 30 | 30 | 45 | 90 | 99 | 0,45 |
| C019 - C020 - C021 | | | | | | | | 0,40 |

(1) spoel en stekker ingegrepen