

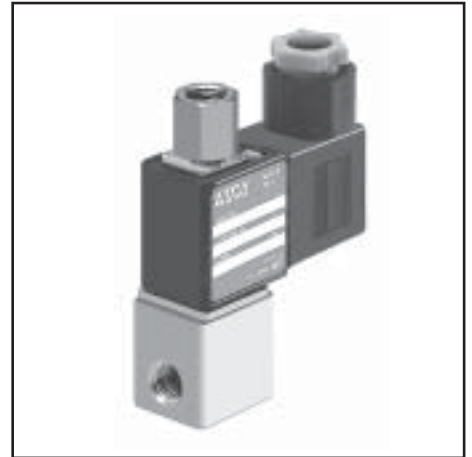
PRESENTATIE

- Direct werkende miniatuur magneetventielen met 3 aansluitpoorten, ook op rijgbare basisplaten te gebruiken
- Geen minimum werkdruk vereist
- De inwendige delen van de magneetventielen zijn eenvoudig toegankelijk voor onderhoud

ALGEMENE BESCHRIJVING

Werkdruk 0 tot 10 bar [1 bar = 100 kPa]
 Max. toelaatbare druk 35 bar
 Max. viscositeit 65 cSt (mm²/s)
 Reactietijd 5 - 25 ms

medium	temperatuurbereik	afdichtingsmateriaal
lucht, gas, water, olie	-20 tot +90°C	NBR (nitril / buna-n) FPM (viton)



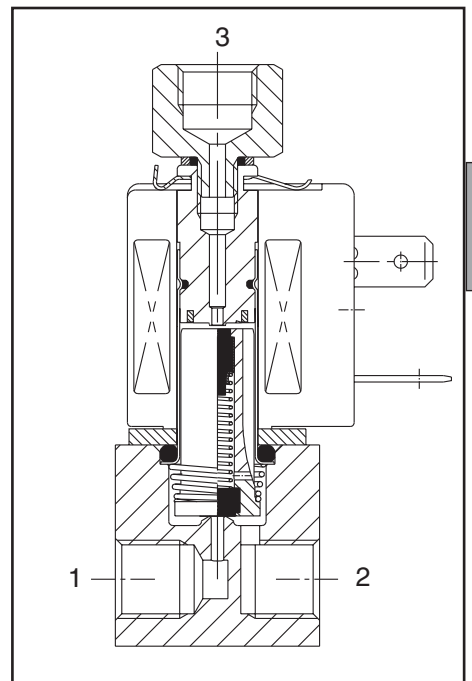
CONSTRUCTIE

	Messing behuizing	RVS behuizing
Behuizing	Messing	AISI 303 SS
Plunjergang	Roestvast staal	Roestvast staal
Plunjer en vaste kern	Roestvast staal	Roestvast staal
Plunjerveren	Roestvast staal	Roestvast staal
Afdichtingsmateriaal en kleppen	NBR	FPM
Kortsluitring	Koper	Koper
Isolatieklasse spoel	F	F
Steker	Afneembaar (Pg 9P)	Afneembaar (Pg 9P)
Steker specificatie	3 x DIN 46244	3 x DIN 46244
Elektrische conformiteit	IEC 335	IEC 335

ELEKTRISCHE KARAKTERISTIEKEN

Standaard spanningen DC (=) 24V
 (Andere spanningen en 60 Hz op aanvraag) AC (~) 24V - 115V - 230V / 50 Hz

spoeltype	nominaal vermogen				omgevings-temperatuurbereik (°C)	bescherm- graad
	inschakel. ~ (VA)	houden ~ (VA) (W)		heet/koud = (W)		
		(VA)	(W)			
CM22-FT	14,5	11	6,3	5 / 6,9	-20 tot +75	ingegoten IP65



5

MATERIAALKEUZE

Ø aan-sluiting	Ø door-laag	doorstroomfactor Kv						toelaatbaar drukverschil (bar)						catalogusnummer		OPTIE			
		hoofdpoort		ontluchting		min.	maximum			messing	roestvast staal	FPM (1)	EPDM			CR	PTFE		
		(m³/h)	(l/min)	(m³/h)	(l/min)		lucht/gas	water	olie < 65cSt										
U Universeel																			
1/8	1,2	0,05	0,8	0,06	1,0	0	7,0	4,5	6,0	3,5	6,0	2,5	SC G325B001	SC G325B031 V	V	E	J	T	
	1,6	0,08	1,3	0,06	1,0	0	4,0	3,0	4,0	2,0	4,0	1,5	SC G325B002	SC G325B032 V	V	E	J	T	
	2,4	0,15	2,5	0,06	1,0	0	2,0	1,0	2,0	1,0	1,5	1,0	SC G325B003	SC G325B033 V	V	E	J	T	
	3,2	0,20	3,3	0,06	1,0	0	1,0	0,8	1,0	0,8	1,0	0,8	SC G325B004	SC G325B034 V	V	E	J	T	
NC Normaal gesloten																			
1/8	1,2	0,05	0,8	0,06	1,0	0	10,0	10,0	10,0	10,0	8,0	8,0	SC G325B005	SC G325B035 V	V	E	J	T	
	1,6	0,08	1,3	0,06	1,0	0	7,0	7,0	7,0	7,0	5,0	5,0	SC G325B006	SC G325B036 V	V	E	J	T	
	2,4	0,15	2,5	0,06	1,0	0	4,0	4,0	4,0	4,0	2,5	2,5	SC G325B007	SC G325B037 V	V	E	J	T	
	3,2	0,20	3,3	0,06	1,0	0	2,5	2,5	2,5	2,5	2,0	2,0	SC G325B008	SC G325B038 V	V	E	J	T	
NO Normaal open																			
1/8	1,2	0,05	0,8	0,06	1,0	0	7,0	7,0	7,0	5,0	7,0	3,5	SC G325B009	SC G325B039 V	V	E	J	T	
	1,6	0,08	1,3	0,06	1,0	0	7,0	4,0	7,0	2,5	7,0	2,0	SC G325B010	SC G325B040 V	V	E	J	T	
	2,4	0,15	2,5	0,06	1,0	0	7,0	1,5	7,0	1,5	6,0	1,5	SC G325B011	SC G325B041 V	V	E	J	T	
	3,2	0,20	3,3	0,06	1,0	0	5,0	1,0	5,0	1,0	4,5	1,0	SC G325B012	SC G325B042 V	V	E	J	T	

(1) Standaard bij rvs magneetafsluiters, optioneel bij messing magneetventielen

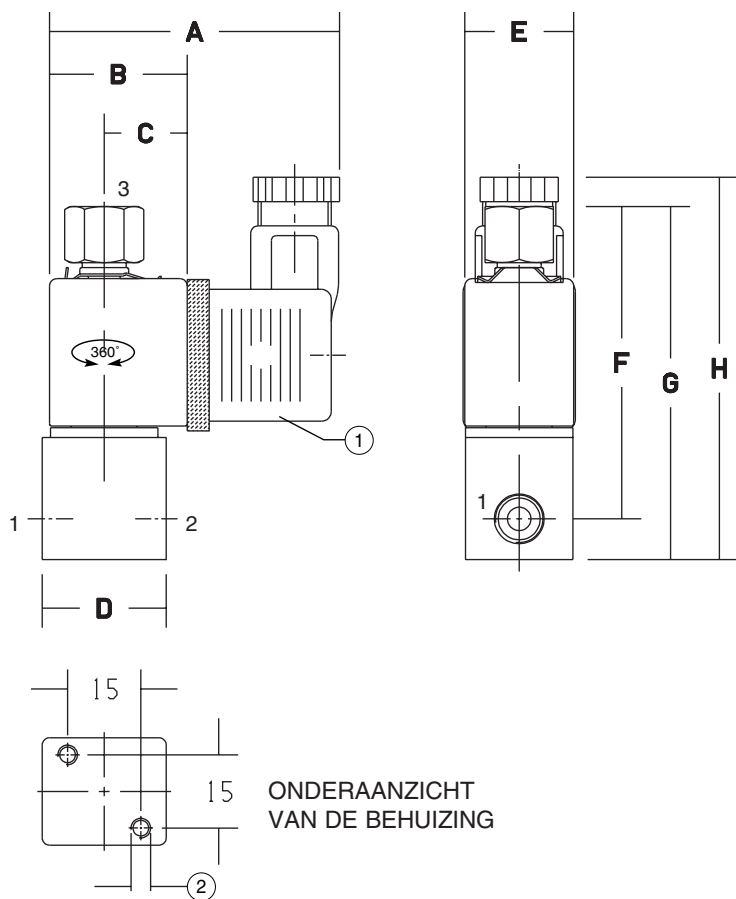
OPTIES

- Deze magneetventielen zijn ook leverbaar met afdichtingen en kleppen van EPDM (ethyleen-propyleen), CR (chloropreen/neopreen) en PTFE (teflon). Suffix van de optie toevoegen aan het catalogusnummer
- Spoel EEx m (ingegoten) voor explosiegevaarlijke ruimten volgens "CENELEC" en nationale normen (zie sectie 10)
- Spoel met kabels
- Bevestigingsbeugels
- Handbediening
- Steker met ingebouwde statusaanduiding en elektrische bescherming of met 2 m kabel lengte (zie sectie 11)
- Magneetventielen zijn geschikt voor rijmontage en kunnen worden voorzien van basiplates voor 4, 8 of 12 magneetventielen, indien nodig

INSTALLATIE

- Magneetventielen zijn in alle posities monteerbaar
- Bevestiging via 2 gaten in de behuizing
- De pijpansluitingidentificatie is als volgt: G = (ISO 228/1)
- Alle magneetventielen worden geleverd met installatie-/onderhoudsinstructies

AFMETINGEN (mm), GEWICHT (kg)



ONDERAANZICHT
VAN DE BEHUIZING

- ① Draaibaar van 180° naar 180°
 ② 2 bevestigingsgaten Ø M4, diepte 9 mm

catalogusnummer SC G325B	A	B	C	D	E	F	G	gewicht (1)
001 ... 012	59	28	17	25	22	63	71	0,20
031 ... 042								0,20

(1) Spoel en steker inbegrepen