

PRESENTATIE

- Magneetafsluiters voldoen aan de richtlijn 97/23/EG voor drukapparatuur en zijn geschikt voor media uit groep 1 en 2
- Geen minimum werkdruk vereist
- Magneetafsluiters voldoen aan alle relevante CE richtlijnen

ALGEMENE BESCHRIJVING

Toelaatbare druk Zie "SPECIFICATIES" [1 bar = 100 kPa]
Max. viscositeit 65 cSt (mm²/s)
Reactietijd 15 - 120 ms

medium	temperatuurbereik (TS)	afdichtingsmateriaal (*)
lucht, gas, water, olie	-20 tot +85°C	NBR (nitril / buna-n)

MATERIALEN IN CONTACT MET MEDIA

(*) Verzeker u ervan dat de toegepaste materialen geschikt zijn voor het medium

Behuizing	Messing	Roestvast staal, AISI 304 SS
Plunjier	Roestvast staal	Roestvast staal
Plunjier en vaste kern	Roestvast staal	Roestvast staal
Plunjerveren	Roestvast staal	Roestvast staal
Zitting	Messing	Roestvast staal
Afdichting, membraan, klep	NBR	NBR
Kortsluitring	Koper	Zilver

ELEKTRISCHE KARAKTERISTIEKEN

Isolatieklasse spoel F of H
Steker Afneembaar (Pg 11P)
Steker specificatie ISO 4400
Elektrische conformiteit IEC 335
Standaard spanningen DC (=): 24V
AC (~): 24V - 115V - 230V / 50 Hz
(Andere spanningen en 60 Hz op aanvraag)

spoeltype	nominaal vermogen				omgevings-temperatuurbereik (TS) (°C)	bescherm- graad
	inschakel. ~ (VA)	houding ~		heet/koud = (W)		
		(VA)	(W)			
CMXX-FT	55	23,0	10,5	9 / 11,2	-20 tot +75	ingegoten IP65
CMXX-FB	78	35,0	16,7	-	-20 tot +50	ingegoten IP65
MLXX-HP	-	-	-	21 / 30,6	-20 tot +25	NEMA 3, 7, 9
CM12-FT	110	23,6	15,4	-	-20 tot +75	ingegoten IP65
CM12-FB	-	-	-	16,8 / 23	-20 tot +50	ingegoten IP65

SPECIFICATIES

Ø aansluiting	Ø doorlaat (mm)	doorstroomfactor Kv (m ³ /h) (l/min)	toelaatbaar drukverschil (bar)								spoeltype	catalogusnummer		OPTIE				
			min.	maximum (PS)						~		=	~	=	FPM	EPDM	CR	PTFE
				~	=	~	=	~	=									
Rp Behuizing van messing, afdichtingsmateriaal en kleppen van NBR																		
3/8	16	2,6	43	0	9	3	9	3	-	-	CMXX-FT	CMXX-FT	SC E210C093	SC E210C093	V	E	J	
1/2	16	3,4	57	0	9	3	9	3	-	-	CMXX-FT	CMXX-FT	SC E210C094	SC E210C094	V	E	J	
3/4	19	4,3	72	0	9	3	9	3	-	-	CMXX-FT	CMXX-FT	SC E210D095	SC E210D095	V	E	J	
1	25	11,1	185	0	9	7	9	7	9	5	CM12-FT	CM12-FB	SC E210B154	SC E210B154	V	E	J	
1 1/4	28	12,8	213	0	9	6	9	6	9	4	CM12-FT	CM12-FB	SC E210B155	SC E210B155	V	E	J	
1 1/2	32	19,3	322	0	9	5	9	5	9	3	CM12-FT	CM12-FB	SC E210B156	SC E210B156	V	E	J	
NPT Behuizing van roestvast staal, afdichtingsmateriaal en kleppen van NBR																		
1/2	16	3,4	57	0	9	3	9	3	9	-	CMXX-FB	CMXX-FT	SC B210C087	SC B210C087	V	E	J	
3/4	16	3,9	65	0	9	3	9	3	9	-	CMXX-FB	CMXX-FT	SC B210C088	SC B210C088	V	E	J	
1	25	9,6	160	0	9	7	9	7	9	5	CM12-FT	MLXX-HP	SC B210D089	EF B210D089	V	E	J	

De grijze bestelnummers komen overeen met gangbare producten met een korte leveringstermijn.

OPTIES

- Deze magneetafsluiters zijn ook leverbaar met afdichtingen, membranen en kleppen van FPM (viton), EPDM (ethyleen-propyleen) of CR (chloropreen / neopreen). Suffix van de optie toevoegen aan het catalogusnummer.
- Waterdichte metalen behuizing IP67 waarin spoel met schroefklemmen en wartel Pg 13,5, volgens CEE-10
- Explosieveilige behuizing voor explosiegevaarlijke ruimten volgens "ATEX" en nationale normen (zie sectie 10)
- Explosieveilige en waterdichte behuizing volgens "NEMA" normen (zie sectie 10)
- Conform "UL" en "CSA" normen
- Bescherming tegen corrosie door de omgeving of het medium op aanvraag
- Bevestigingsbeugels voor afsluiters met messing behuizing 210C093, C094, D095
- Handbediening (behalve catalogusnummer: 210D089)
- Steker met ingebouwde statusaanduiding en elektrische bescherming of met 2 m kabel lengte (zie sectie 11)

INSTALLATIE

- Magneetafsluiters 210C93, C94, D95, C87 en C88 zijn in alle posities monteerbaar;
Andere versies dienen verticaal met de magneetkop naar boven gericht gemonteerd te worden
- Magneetafsluiters met roestvast stalen behuizing worden geleverd met bevestigingsbeugels
- De pijp aansluiting identificatie is als volgt: B = NPT (ANSI 1.20.3) ; E = Rp (ISO 7/1)
- De derde positie van het catalogusnummer geeft de standaard aansluiting aan
- Andere draadaansluitingen mogelijk op aanvraag
- Alle magneetafsluiters worden geleverd met installatie-/onderhoudsinstructies (zie sectie 11)
- Reserve-onderdelen en spoelen zijn beschikbaar (zie sectie 11)

AFMETINGEN (mm), GEWICHT (kg)



Fig. 1

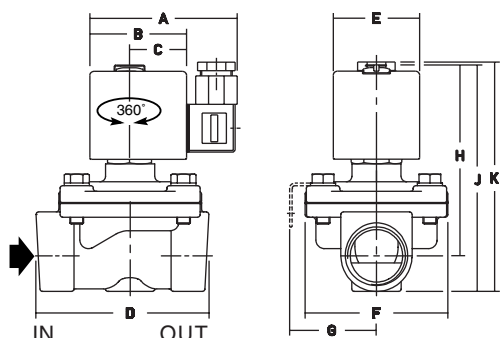
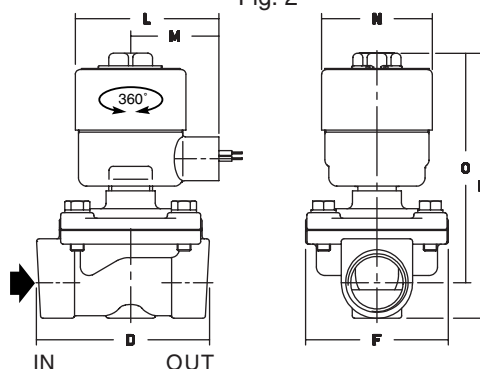


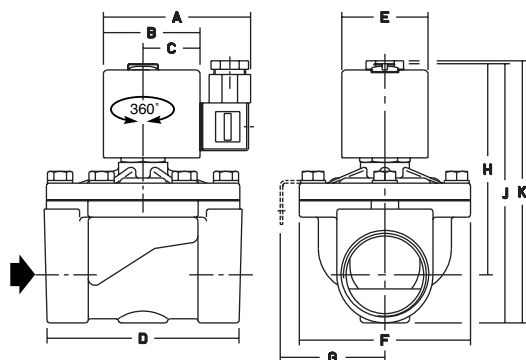
Fig. 2



Alleen DC constructie

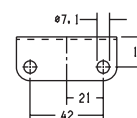
	L	M	N	O	P	(C)
SC B210D089 (=)	83	51	64	135	157	fig. 2

Fig. 3



catalogusnummer	A	B	C	D	E	F	G	H	J	K	gewicht (1)	(C)
SC E210C093 - C094	80	50	30	70	45	58	41	85	99	114	0,8	fig. 1
D095	80	50	30	71	45	58	41	89	106	121	1,0	
B154	86	56	33	95	50	83	-	112	132	137	1,9	
B155	86	56	33	95	50	83	-	112	143	148	2,0	
SC E210B156	86	56	33	111	50	99	-	125	153	158	2,8	fig. 3
SC B210C087 - C088	80	50	30	71	45	61	41	87	105	122	1,0	fig. 1
D089	86	56	33	95	50	98	56	113	136	141	2,5	

Bevestigingsbeugels voor
SC E210C093, C094, D095
SC B210C087, C088, D089



(1) Spoel en stekker inbegrepen
(C) Constructietype

(-) Alleen wisselstroom
(=) Alleen gelijkstroom

Alle catalogusbladen zijn beschikbaar op: www.ascoujomatic.nl