

PRESENTATIE

- *Magneetkop beschermd door inkapseling conform de Europese CENELEC normen voor explosiegevaarlijke ruimten EN 50014 en EN 50028, EEx m*
- *De magneetkop is beschikbaar als trek- of als duwmagneet en kan worden geïnstalleerd op NC en NO magneetafsluiters*
- *De ingegoten spoel is waterdicht (IP65)*
- *De aangegoten kabel is 2 m lang*
- *Een smeltzekering in de spoel waarborgt thermische bescherming in geval van langdurige overspanning of plunjer blokkering in de open stand*

CONSTRUCTIE

Inkapseling spoel	Thermoverhardend epoxyhars
Plunjergang	Roestvast staal
Plunjer	Roestvast staal
Kortsluitring	Koper of zilver
Typeplaat	Aluminium / Polyester
Beveiligingsmethode	EEx m II T3/T4

ELEKTRISCHE KARAKTERISTIEKEN

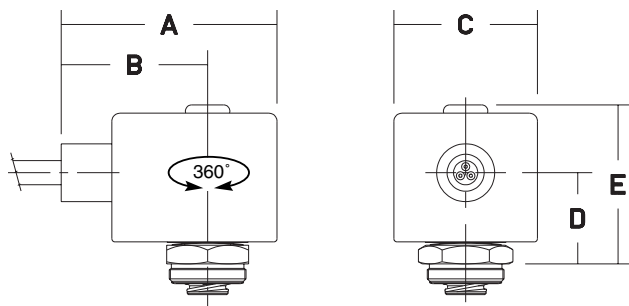
Standaard spanningen DC (=) 24V
(Andere spanningen en 60 Hz op aanvraag) AC (~) 24V - 115V - 230V / 50 Hz

type magneetkop	TEMPERATUURKLASSE EN MAXIMAAL VERMOGEN (W)								omgevings- temperatuur- bereik °C
	T3		T4		T5		T6		
	~	=	~	=	~	=	~	=	
EMXX	9,25	-	-	19,7	-	-	-	-	-40 tot +40
EM6	9	-	-	15,3	-	9,7	-	-	-40 tot +40

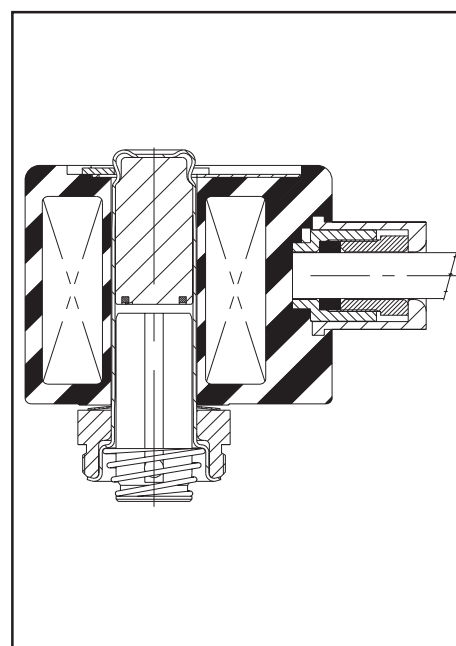
INSTALLATIE

- Installatie op een grote verscheidenheid aan magneetafsluiters is mogelijk, van eenvoudige direct werkende 2-weg afsluiters tot de meer gecompliceerde indirect werkende schuifventielen.
- De magneetkop voorzien van de standaard ASCO dekselschroefdraad (15/16" - UNS) kan eenvoudig worden gemonteerd op de afsluiterbehuizingen.

AFMETINGEN (mm), GEWICHT (kg)



type	A	B	C	D	E	gewicht
EMXX	67	45	45	27	49	0,35
EM6	61	42	39	18	45	0,25



ORDER INFORMATIE

Magneetafsluiters die zijn uitgerust met deze explosieveilige magneetkop, worden geïdentificeerd met het prefix **PV** voor het catalogusnummer

Voorbeeld: **PV** E 210D95 230/50
 magneetkop ————— spanning
 ISO 7/1 ————— catalogus
 aansluiting ————— nummer

Deze magneetkop kan elke andere in de catalogus vermelde magneetkop vervangen, zolang het maximaal vermogen dat in de tabel elektrische karakteristieken wordt vermeld, niet wordt overschreden.

