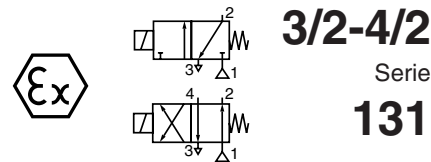


MAGNEETVENTIELEN

drukvraste behuizing, EEx d IIC T6
direct werkend
3 en 4 poorten in de behuizing -1/4



3/2-4/2
Serie
131

PRESENTATIE

- Magneetventielen met een magneetkop voor werking in explosiegevaarlijke omgeving EEx d conform de **Europese normen EN 50014 en EN 50018** (Britse normen BS 5501, deel 1 en BS 5501 deel 5).

Conformiteitscertificaten:

wisselstroom	:	L.C.I.E. Nr. 82.6220
gelijkstroom	:	L.C.I.E. Nr. 82.6212

- Magneetkoppen voor 3/2 - 4/2 magneetventielen serie 231 en 232
- Uitvoering met handterugstelling mogelijk

ALGEMENE BESCHRIJVING

Werkdruk	3/2: 0 tot 30 bar - 4/2 : 0 tot 8 bar [1 bar = 100 kPa]
Max. toelaatbare druk	40 bar
Omgevingstemperatuurbereik	-10 tot + 40°C
Max. viscositeit	300 cSt (mm²/s)
Reactietijd (op lucht ΔP = 6 bar)	30 ms [openen/sluiten in AC (~)]

medium (1)	temperatuurbereik	afdichting
water, lucht, inert gas, olie (6)	-10 tot +80°C	NBR (nitril / buna-n)

CONSTRUCTIE

Behuizing	Messing
Inwendige delen	Roestvast staal
Plunjerveren	Roestvast staal
Afdichting	NBR
Kortsluitring	Koper
Magneetkop	MPV1/d (DC ~) Lichtmetalen behuizing IP65 CPV1/d (AC =) Gietijzeren behuizing IP65 (2)
Isolatieklasse spoel	E
Spoelaansluiting	Schroefklemmen
Kabelinvoer	3/4 NPT (3)
Elektrische conformiteit	VDE 0580

ELEKTRISCHE KARAKTERISTIEKEN

Standaard spanningen (4)	DC (=) 24V
(Andere spanningen op aanvraag)	AC (~) 24V - 115V - 230V / 50 Hz

referentie magneetkop	(C)	nominaal vermogen				temperatuurklasse (5)	omgevings-temperatuurbereik (°C)	spoel-constructie
		inschakel. (~) (VA)	houden (~) (VA)	= (W)	= (W)			
MPV1/d	1	600	55	15	-	T6	-10 tot +40	omwikkeld
	3	400	70	20	-			
CPV1/d	2-4	-	-	-	24			

Magneetventielen met handterugstelling:
uitvoering met handbediening met terugstelling + contact 5A
catalogusnummer magneetventiel hieronder + volgende catalogusnummer optie terugstelling:
• kop MPV1 (~), catalogusnummer 260 566
• kop CPV1 (=), catalogusnummer 260 568

MATERIAALKEUZE

Ø aansluiting	Ø doorlaat	doorstroomfactor Kv		toelaatbaar drukverschil (bar)				referentie magneetkop		(C)	(M)	catalogusnummer		referentie	
				min.	maximum		NBR afdichtingen								
					lucht/gas	water/olie	~					=	~		=
(G*)	(mm)	(m³/h)	(l/min)	~	=	~	=	~	=			~	=		
3/2 NC - normaal gesloten, messing behuizing															
1/4	4	0,18	3	0	30	30	30	30	MPV1/d	-	1	×	131 01 148	-	V301-O-4
									CPV1/d	-	2	×	-	131 01 215	
1/4	5	0,36	6	0	20	20	20	20	MPV1/d	-	1	×	131 01 149	-	V301-O-5
									CPV1/d	-	2	×	-	131 01 216	
1/4	6	0,57	9,5	0	8	8	8	8	MPV1/d	-	1	×	131 01 150	-	V301-O-6
									CPV1/d	-	2	×	-	131 01 236	
4/2, messing behuizing															
1/4	4	0,18	6	0	8	8	-	-	MPV1/d	-	3	×	131 01 166	-	V401-4
									CPV1/d	-	4	×	-	131 01 231	

(C) Constructietype (zie "Afmetingen")

(M) Handbediening: X : zonder (handbediening als optie)

(1) Standaard messing 3/2 NC en NO magneetventielen kunnen alleen worden gebruikt zonder tegendruk. Voor ander gebruik (water, gas bijvoorbeeld) moet de bovenste stoter van de afsluiterbehuizing voorzien zijn van een afdichting (zie "Opties"). RVS ventielen zijn standaard voorzien van deze afdichtingen.

(2) Interne en externe massaklem op CPV1

(3) Explosieveilige wartel op aanvraag (zie "Opties")

(4) Spoel voor permanent onder spanning staan binnen de grenzen van de maximale omgevingstemperatuur.

(5) Gebruik in klasse T4 voor omgevingstemperatuur ≤ 80°C

(6) 4/2 functie: alleen lucht of neutraal gas

OPTIES

- **Uitvoering handbediening met handterugstelling** met hulpcontact 5A, cat.nr. **260 566 (op MPV1)**, cat. nr. **260 568 (op CPV1)**
- 3/2 RVS Magneetventielen NC (Ø3 of 5), afdichting IIR (butyl) voor agressieve media
- Magneetventielen Ø 3 mm, $\Delta P = 0$ tot 40 bar (3/2); 0-12 bar (4/2)
- 2/2 NC/NO; 3/2 NO/U Magneetventielen - messing of RVS behuizing
- Gecertificeerde wartel EEx d, 3/4 NPT, gemonteerd op magneetventielen, geleverd met kabelklem :
- voor niet gewapende kabel Ø8,5 tot Ø16 mm, catalogusnummer **660 510**
- voor gewapende kabel Ø8,5 tot Ø16 mm int. / 12 tot 21 mm ext., catalogusnummer **660 514**
- Spoel klasse B (AC en DC) / klasse H (CC)
- Op magneetkop MPV1 (~):
- handbediening: vastgehouden positie, catalogusnummer **210 516** / impuls, catalogusnummer **210 518**
- hulpcontact: 5 A, catalogusnummer **260 542**
- Op magneetkop CPV1 (=):
- diode op spoel, catalogusnummer **010 001**
- handbediening: vastgehouden positie, catalogusnummer **210 520** / impuls, catalogusnummer **210 522**
- hulpcontacten: 5 A, catalogusnummer **260 548** / 15 A, catalogusnummer **260 550**
- hulpcontacten onder neutrale atmosfeer met of zonder handbediening met handterugstelling
- Op magneetkoppen MPV1 / CPV1 (~/=) :
- beschermkap op handbediening, catalogusnummer **160 001**
- coating voor zeeklimaat, catalogusnummer **609 502** / corrosiewerende verf, catalogusnummer **609 503**
- Op ventielbehuizing:
- **Messing behuizing:** Bij 3/2 NC en NO versie, afdichting op bovenste stoter (NBR of FPM) voor gebruik met vloeistoffen
- FPM (viton) afdichting - Media: koolwaterstoffen (temperatuurbereik: -10°C tot +80°C)
- zuurstoftoepassing, catalogusnummer **970 507**
- verchromen van messing behuizing, catalogusnummer **165 501**

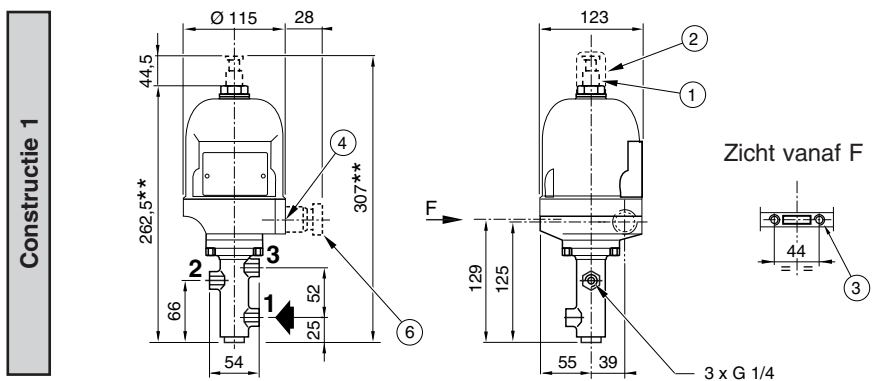
INSTALLATIE

- Montage van de magneetventielen **behuizing verticaal , magneetkop naar boven**
- Deze magneetventielen hebben 2 (MPV1) of 3 bevestigingsgaten (CPV1)
- Montage van magneetkoppen MPV1/d en CPV1/d op schuiven T **G3/8**, serie 231 en 232 (zie sectie 6 en 9/02); zie "Afmetingen"
- De aansluitpoorten (G*) zijn conform ISO 228/1 en ISO 7/1 normen
- Reserve-onderdelen en spoelen zijn beschikbaar (zie sectie 11)

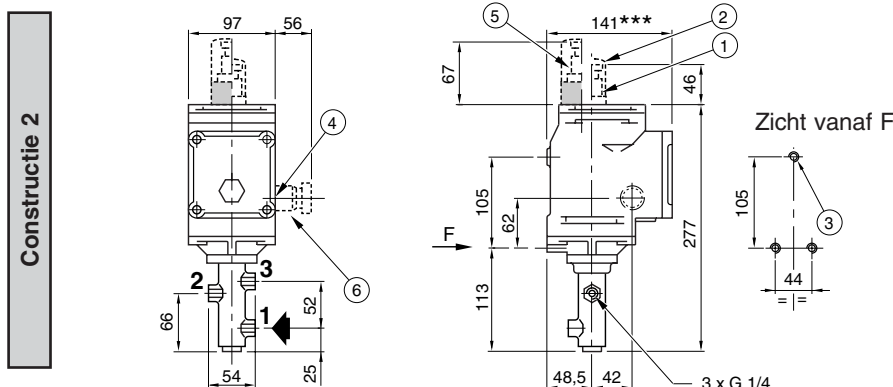
AFMETINGEN (mm), GEWICHT (kg)



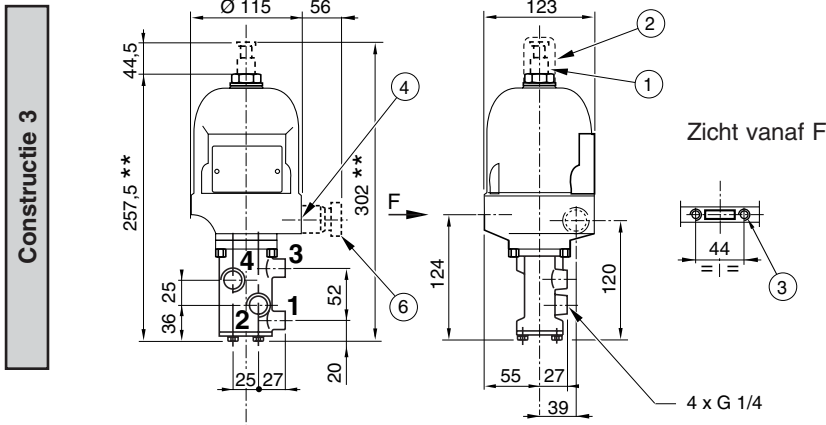
3/2 AC Magneetventiel / magneetkop type: MPV1/d



3/2 DC Magneetventiel / magneetkop type: CPV1/d



4/2 AC Magneetventiel / magneetkop type: MPV1/d

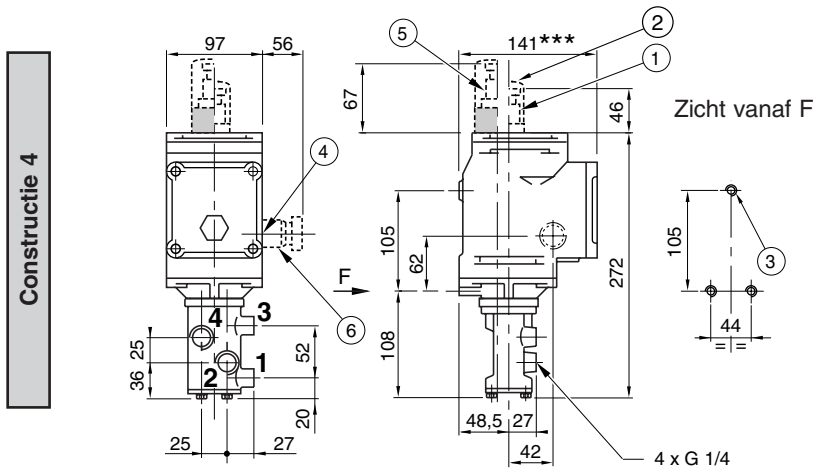


Tekens 1, 2, 3 en 4 refereren aan:

- ① Handbediening (optie)
- ② Beschermkap handbediening (optie)
- ③ Bevestiging: gaten ØM6, diepte 9
- ④ 3/4 NPT
- ⑤ Handbediening met hulpcontact (optie)
- ⑥ Explosieveilige wartel (op aanvraag)

** + 115 mm om beschermkap te verwijderen
 *** + 17 mm om deksel te verwijderen

4/2 DC Magneetventiel / magneetkop type: CPV1/d

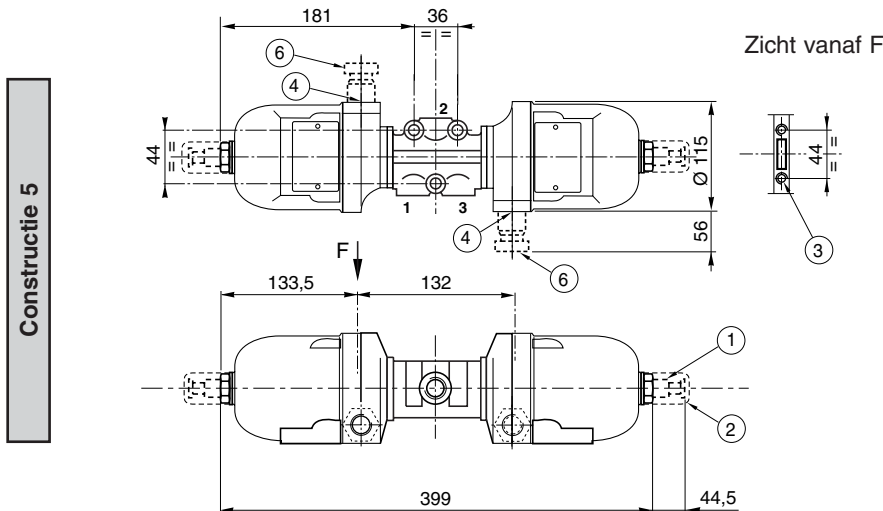


(C)	magneetkop	gewicht (1)
1	MPV1 (~)	4,200
2	CPV1 (=)	8,000
3	MPV1 (~)	4,800
4	CPV1 (=)	8,700

(C) Constructie type (wartel: 0,550 kg)
 (1) Spoel inbegrepen

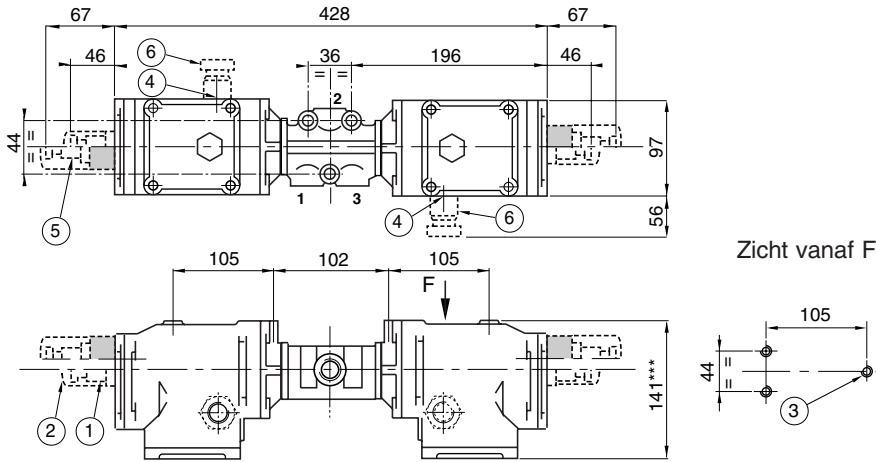
Magneetkoppen types MPV1/d en CPV1/d op magneetventielen 3/2 - 4/2 series 231 en 232 - G 3/8

Montage magneetkoppen type: MPV1/d (AC) op magneetventiel T (serie 231) - G 3/8



Montage magneetkoppen type CPV1/d op magneetventiel T (serie 231) - G 3/8

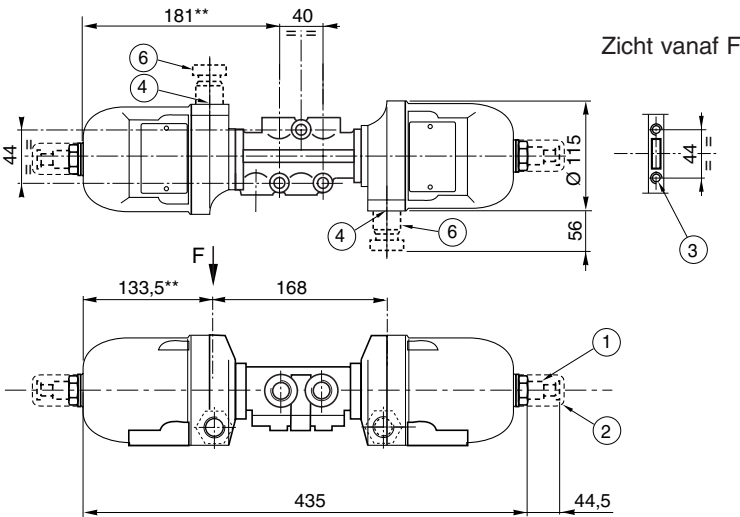
Constructie 6



Zicht vanaf F

Montage magneetkoppen type MPV1/d op magneetventiel T (serie 232) - G 3/8

Constructie 7



Zicht vanaf F

Tekens voor constructies 5, 6, 7 en 8 refereren aan:

- ① Handbediening (optie)
- ② Beschermkap op handbediening (optie)
- ③ Bevestiging: gaten ØM6, diepte 9
- ④ 3/4 NPT
- ⑤ Handbediening met hulpcontact (optie)
- ⑥ Explosie veilige wartel (op aanvraag)

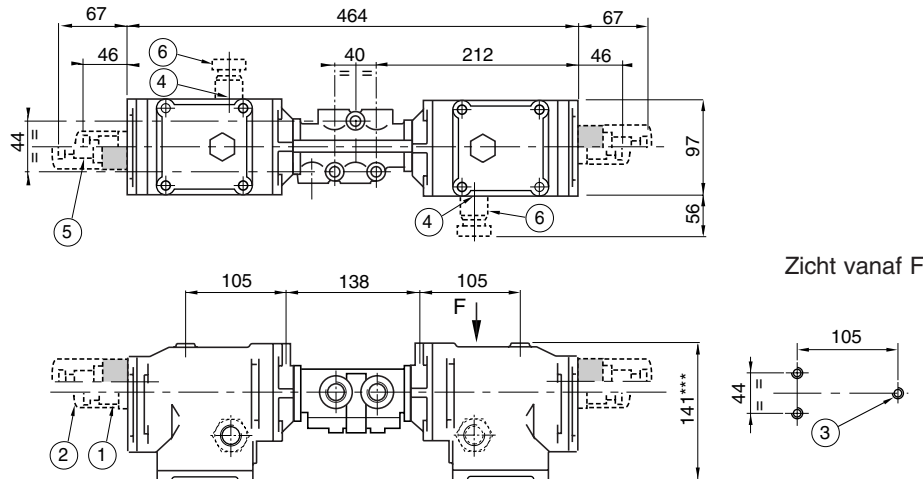
** + 115 mm om beschermkap te verwijderen
*** + 17 mm om deksel te verwijderen

(C)	magneetkop	gewicht (1)
5	MPV1d (~)	4,200
6	CPV1d (=)	8,000
7	MPV1d (~)	4,800
8	CPV1d (=)	8,700

(C) Constructietype (wartel: 0.550 kg)
(1) Spoel inbegrepen

Montage magneetkoppen type CPV1/d op magneetventiel T (serie 232) - G 3/8

Constructie 8



Zicht vanaf F

ASCO/JOUCOMATIC behoudt zich het recht voor de producten te wijzigen zonder voorafgaande kennisgeving.