

## PRESENTATIE

- Magneetafluiters met magneetkop voor werking in explosiegevaarlijke omgevingen conform de **Europese normen EN 50014 en EN 50018** (Britse normen P055501, deel 1 en 5501, deel 5) EEx d

**gelijkvormigheidscertificaat L.C.I.E. N° 81.6150**

## ALGEMENE BESCHRIJVING

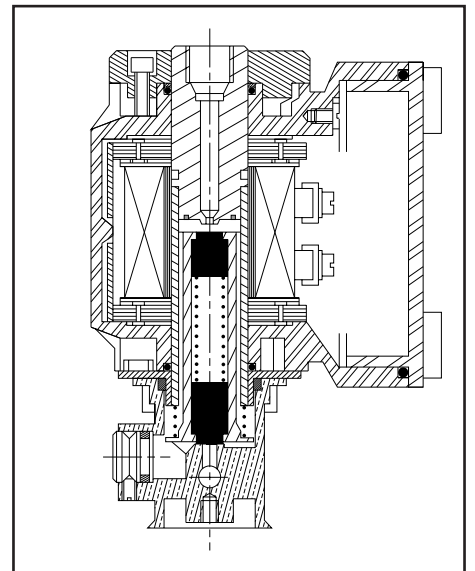
<b>Werkdruk</b>	0 tot 40 bar [1 bar = 100 kPa]
<b>Max. toelaatbare druk</b>	40 bar
<b>Omgevingstemperatuurbereik</b>	-10 tot + 40°C
<b>Max. viscositeit</b>	40 cSt (mm²/s)
<b>Reactietijd</b>	15 - 25 ms

medium	temperatuurbereik	afdichtingsmateriaal
water, lucht, inert gas, olie	-10°C tot +80°C	NBR (nitril / buna-n)



## CONSTRUCTIE

<b>Behuizing</b>	Messing
<b>Inwendige delen</b>	Roestvast staal
<b>Plunjerveren</b>	Roestvast staal
<b>Afdichting</b>	NBR
<b>Kortsluitring</b>	Koper
<b>Magneetkop</b>	In metalen explosieveilige behuizing IP65 (1)
<b>Isolatieklasse spoel</b>	B
<b>Spoelaansluiting</b>	Schroefklemmen
<b>Kabelinvoer</b>	3/4 NPT (2)
<b>Elektrische conformiteit</b>	VDE 0580



## ELEKTRISCHE KARAKTERISTIEKEN

<b>Standaard spanningen</b> (3)	DC (=) 24V
(Andere spanningen en 60 Hz op aanvraag)	AC (~) 24V - 115V - 230V / 50 Hz

spoel-type	nominaal vermogen				temperatuur-klasse	omgevings-temperatuurbereik (°C)	spoel constructie
	inschakel. (~ VA)	houden (~ VA, ~ W)		= (W)			
klemmen-10/12W	75	22	12	10	T6	-10 tot +40	ingegoten

## MATERIAALKEUZE

Ø aansluiting (G*)	Ø doorlaat (mm)	doorstroomfactor Kv (m³/h) (l/min)	toelaatbaar drukverschil (bar) maximum				spoel-type ~ / =	(C)	(M)	catalogusnummer (~ / =)		referenties		
			min.	lucht/gas		water/olie				NBR afdichting				
				~	=	~				=	~		=	
<b>2/2 NC - normaal gesloten</b>														
1/4	1,5	0,08	1,3	0	40	40	40	25	klemmen	1	×	121 00 003 121 01 092	121 01 093 121 01 094	MB201/O-1,5
	3	0,21	3,5	0	25	10	25	7	klemmen	1	×	121 00 012 121 00 957	121 00 960 121 00 962	MB201/O-3
	5	0,36	6	0	10	3,5	8	3	klemmen	1	×	121 00 024 121 00 952	121 00 593 121 00 964	MB201/O-5
	6	0,48	8	0	5,5	2	4,5	1,5	klemmen	1	×	121 00 333 121 01 041	121 00 037 121 00 965	MB201/O-6
<b>3/2 NC - normaal gesloten</b>														
1/4	1,5	0,08	1,3	0	25	25	25	25	klemmen	1	×	121 00 783 121 01 086	121 01 087 121 00 920	MB301/O-1,5
	3	0,21	3,5	0	10	10	10	10	klemmen	1	×	121 00 128 121 00 129	121 00 134 121 00 994	MB301/O-3
	5	0,36	6	0	3,5	3,5	3,5	3,5	klemmen	1	×	121 00 148 121 00 149	121 00 935 121 00 995	MB301/O-5

(C) Constructietype (zie "Afmetingen")

(M) Handbediening: X : zonder ■ : met knop

(1) Interne en externe massaklem

(2) Explosieveilige wartel (zie Opties/Accessoires)

(3) Spoel voor permanent onder spanning zetten binnen het toelaatbare van de maximale omgevingstemperatuur.

De grijze bestelnummers komen overeen met gangbare producten met een korte leveringstermijn

### OPTIES / ACCESSOIRES

- Getapte 2/2 NO; 3/2 NO/U magneetafsluiters
- 3/2 NC/U magneetafsluiters met basisplaat
- Omgevingen met mijngas: **MS 79/73** goedkeuring
- klasse H spoel
- Wartel gecertificeerd volgens EEx d, 3/4 NPT, gemonteerd op magneetafsluiters, voorzien van kabelklem :
  - voor niet gewapende kabel Ø8,5 tot Ø16 mm, catalogusnummer **660 510**
  - voor gewapende kabel Ø8,5 tot Ø16 mm int. / 12 tot 21 mm ext., catalogusnummer **660 514**
- FPM (viton) afdichting
- Verchromen, coating voor zeeklimaat/corrosief milieu
- Zuurstoftoepassing, catalogusnummer **970 500**
- Handbediening met impuls

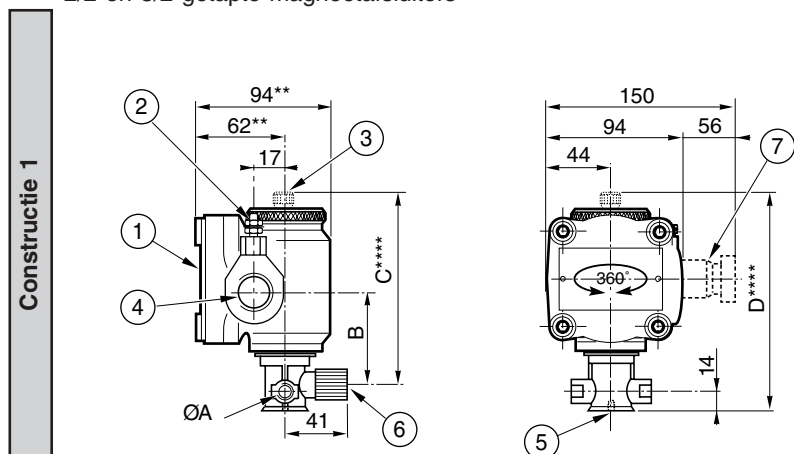
### INSTALLATIE

- Magneetafsluiters in alle posities monteerbaar, **behalve met de magneetkop naar onderen**
- Bevestiging met 1 tapgat onderaan (getapte uitvoering), of 4 gaten op basisplaat (uitvoering met basisplaat)
- De aansluitpoorten (G) zijn conform ISO 228/1 en ISO 7 normen
- Reserve-onderdelen en spoelen zijn beschikbaar (zie sectie 11)

### AFMETINGEN (mm), GEWICHT (kg)



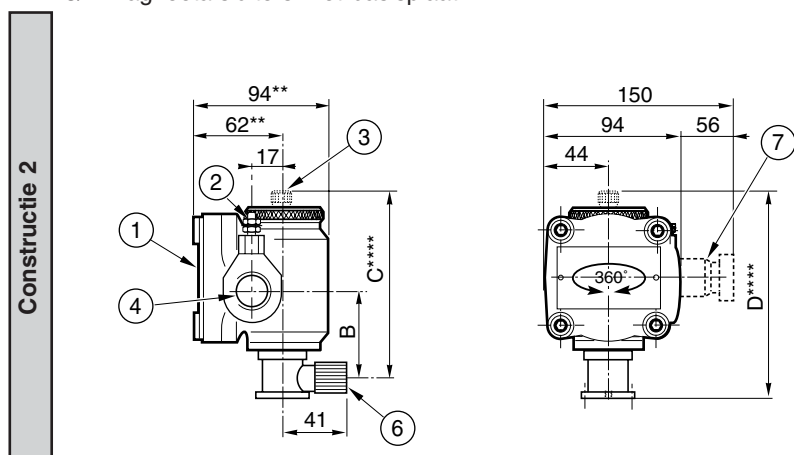
2/2 en 3/2 getapte magneetafsluiters



Constructie 1:

- 2/2 NC/NO druktoevoer poort 2.
- 3/2 NC druktoevoer poort 1.
- Ontluchtingsbescherming op poort 3.
- 3/2 NO druktoevoer poort 3 (G 1/4).
- 3/2 U toevoer op 1, 2 of 3.

3/2 magneetafsluiters met basisplaat

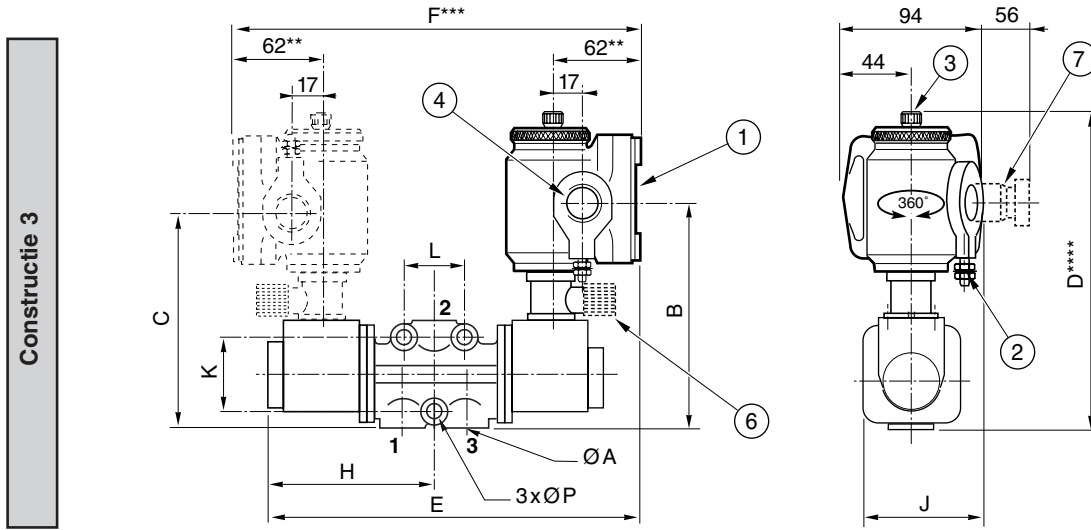


Constructie 2:

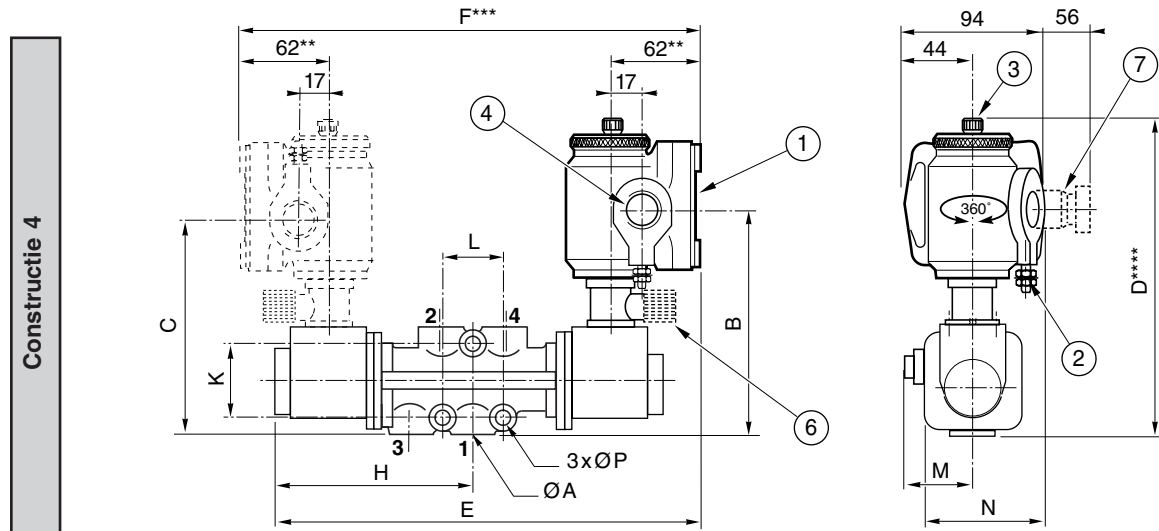
- 3/2 NC druktoevoer poort 1 op aansluitpatroon.
- Ontluchtingbescherming op 3.
- 3/2 U toevoer op 1, 2 (aansluitpatroon) of 3.

Configuratie met basisplaat: op aanvraag

Montage uitvoering met basisplaat op 3/2 schuifafsluiter serie 231 (G 3/8 - G 1/2)



Montage uitvoering met basisplaat op 4/2 schuifafsluiter serie 232 (G 3/8 - G 1/2)



- ① Demonteerbaar deksel voor elektrische aansluiting
- ② Externe massaklem
- ③ Ontluchtungsbescherming op 3/2 NC versie
- ④ Elektrische aansluiting 3/4 NPT
- ⑤ Bevestiging: 1 gat M5, diepte 7 mm
- ⑥ Handbediening met knop (als optie op series 231 en 232)
- ⑦ Optie explosieveilige 3/4 NPT wartel

- \*\* + 18 mm: om deksel te verwijderen
- \*\*\* + 2 x 18 mm: om deksels te verwijderen
- \*\*\*\* + 100 mm: om magneetkop te verwijderen

(C)	Ø A (G*)	functie	Ø doorlaat (mm)	B	C	D	E	F	H	J	K	L	M	N	P	gewicht (1) (kg)
1	1/4	2/2	1,5..6	60	117	131	-	-	-	-	-	-	-	-	-	1,475
1	1/4	3/2	1,5 / 3 / 5	60	129	143	-	-	-	-	-	-	-	-	-	1,460
2	Basisplaat	3/2	1,5 / 3 / 5	-	-	136	-	-	-	-	-	-	-	-	-	1,460
3	3/8	3/2	9	145	129	198	237	263	105	58	44	36	-	-	-	3,400
3	1/2	3/2	15	161	145	214	316	341	145	66	60	50	-	-	-	4,700
4	3/8	4/2	9	145	129	198	273	299	123	-	44	36	45	95	8,5	4,000
4	1/2	4/2	15	161	145	214	366	391	170	-	60	50	50	100	10,5	5,900

(C) Type van constructie  
(1) Gewicht met spoel; gewicht van wartel: 0,055 kg

