

PRESENTATIE

- Explosieveilige magneetkop met aluminium behuizing, conform de Europese explosieveilige **CENELEC** normen: **EN 50014** en **EN 50018**, **EEx d**
- Magneetkop is gecertificeerd door het Franse testhuis LCIE
- De magneetkop is beschikbaar als trek- of als duwmagneet en kan worden geïnstalleerd op NC en NO magneetafsluiters
- De magneetkop heeft een waterdichte IP65 behuizing met een 1/2" NPT getapte kabelinvoer

CONSTRUCTIE

Spoelhuis	Gegoten gechromieerd aluminium met laag kopergehalte (< 0,05 %) en epoxy geharst
Klepdeksel	Staal (verzinkt)
Dekselschroeven	Staal (verzinkt)
Plunjergang	Roestvast staal
Vaste kern	Roestvast staal
Kortsluitring	Koper of zilver
Typeplaat	Aluminium
Spoelaansluiting	Schroefklemmen
Beveiligingsmethode	EEx d IIC T5

ELEKTRISCHE KARAKTERISTIEKEN

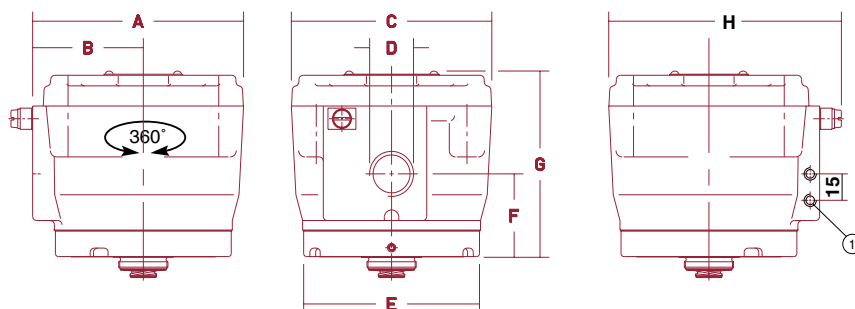
Standaard spanningen DC (=) 24V
(Andere spanningen en 60 hz op aanvraag) AC (~) 24V - 115V - 230V / 50 Hz

type magneetkop	TEMPERATUUR KLASSE EN MAXIMAAL VERMOGEN (W)								omgevings-temperatuur-bereik °C
	T3		T4		T5		T6		
	~	=	~	=	~	=	~	=	
DMXX	-	-	-	-	20,5	19,7	-	-	-40 tot +40
DM12	-	-	-	-	25	23	-	-	-40 tot +40

INSTALLATIE

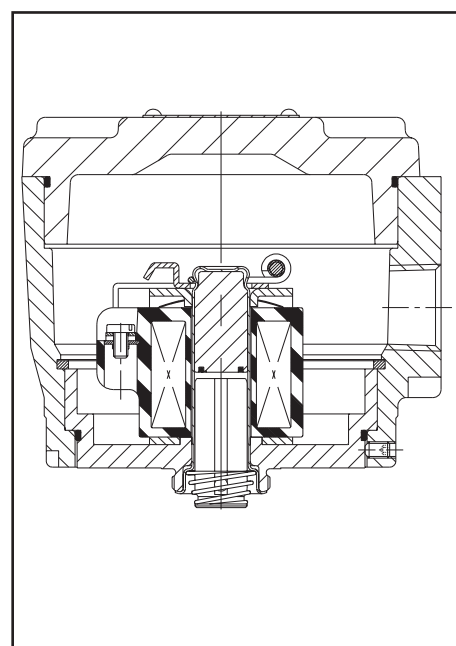
- Installatie op een grote verscheidenheid aan magneetafsluiters is mogelijk, van eenvoudige direct werkende 2-weg afsluiters tot de meer gecompliceerde indirect werkende schuifventielen.
- De magneetkop voorzien van de standaard ASCO dekselschroefdraad (15/16" - UNS) kan eenvoudig worden gemonteerd op de afsluiterbehuizingen.
- De magneetkop is voorzien van een externe aardaansluiting.

AFMETINGEN (mm), GEWICHT (kg)



① 2 bevestigingsgaten M5, diepte 9 mm

serie	A	B	C	D	E	F	G	H	gewicht
NF	103	54	97	1/2NPT	85	39	88	114	1,4



ORDER INFORMATIE

Magneetafsluiters die zijn uitgerust met deze explosieveilige magneetkop, worden geïdentificeerd met het prefix **NF** voor het catalogusnummer

Voorbeeld: **NF E210D095 230/50**
 magneetkop — spanning
 ISO 7/1 aansluiting — catalogusnummer

Deze magneetkop kan elke andere in de catalogus vermelde magneetkop vervangen, zolang het maximaal vermogen dat in de tabel "elektrische karakteristieken" wordt vermeld, niet wordt overschreden.

PRESENTATIE

- Explosieveilige magneetkop met aluminium behuizing, conform de Europese explosieveilige **CENELEC** normen: **EN 50014** en **EN 50018**, EEx d
- Magneetkop is gecertificeerd door het Britse proefstation BASEEFA
- De magneetkop is beschikbaar als trek- of als duwmagneet en kan worden geïnstalleerd op NC en NO magneetafsluiters
- De behuizing is waterdicht IP65 en heeft een kabelinvoer M20 x 1,5 mm

CONSTRUCTIE

Spoelhuis	Gietijzer (BS1452 GR17) en epoxy geharst
Klepdeksel	Staal (verzinkt)
Dekselschroeven	Roestvast staal
Plunjergang	Roestvast staal
Vaste kern	Roestvast staal
Kortsluitring	Koper of zilver
Typeplaat	Roestvast staal
Spoelaansluiting	Schroefklemmen
Beveiligingsmethode	EEx d IIC T3/T4/T5/T6

ELEKTRISCHE KARAKTERISTIEKEN

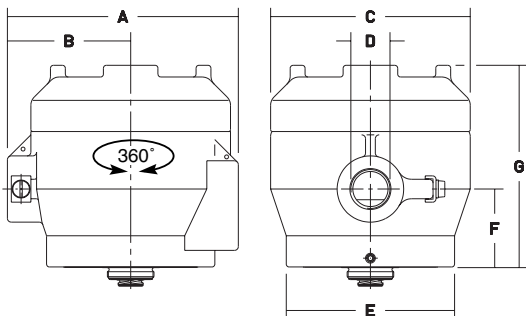
Standaard spanningen DC (=) 24V
(Andere spanningen en 60 hz op aanvraag) AC (-) 24V - 115V - 230V / 50 Hz

type magneetkop	TEMPERATUURKLASSE EN MAXIMAAL VERMOGEN (W)								omgevings-temperatuurbereik °C
	T3		T4		T5		T6		
	~	=	~	=	~	=	~	=	
MXX-F	-	-	16,7	-	-	-	-	19,7	-20 tot +40
MXX-H	20,5	-	-	-	-	29,5	-	19,7	-20 tot +40
M12-F	-	-	20,0	-	-	23,0	-	16,8	-20 tot +40
M12-H	28,0	-	-	-	-	33,0	-	16,8	-20 tot +40

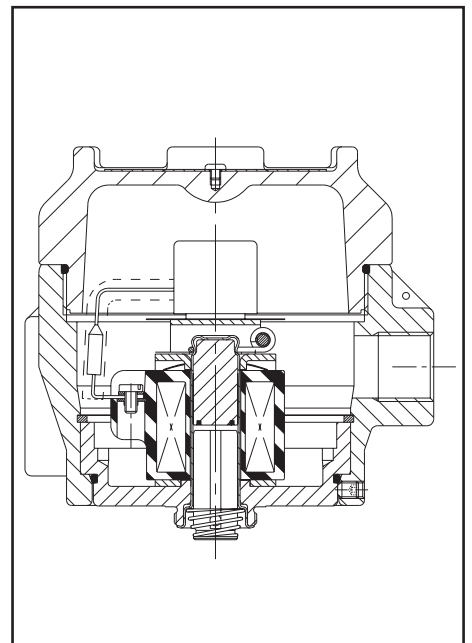
INSTALLATIE

- Installatie op een grote verscheidenheid aan magneetafsluiters is mogelijk, van eenvoudige direct werkende 2-weg afsluiters tot de meer gecompliceerde indirect werkende schuifventielen.
- De magneetkop voorzien van de standaard ASCO dekselschroefdraad (15/16" - UNS) kan eenvoudig worden gemonteerd op de afsluiterbehuizingen.
- Iedere EEx d IIC gecertificeerde wartel kan worden gemonteerd in de 20 mm BS4568 aansluiting
- De magneetkop is voorzien van een externe aardaansluiting.

AFMETINGEN (mm), GEWICHT (kg)



serie	A	B	C	D	E	F	G	gewicht
NB	118	63	102	M20x1,5	86	40	104	3,0



ORDER INFORMATIE

Magneetafsluiters die zijn uitgerust met deze explosieveilige magneetkop, worden geïdentificeerd met het prefix **NB** voor het catalogusnummer

Voorbeeld: **NB** E210D095 230/50
 magneetkop ————— spanning
 ISO 7/1 aansluiting ————— catalogusnummer

Deze magneetkop kan elke andere in de catalogus vermelde magneetkop vervangen, zolang het maximaal vermogen dat in de tabel "elektrische karakteristieken" wordt vermeld, niet wordt overschreden.