



CARATTERISTICHE

- Elettrovalvole conformi alle Direttive CE
- Elettrovalvola provvista di custodia metallica IP 65 per cablaggio destinata ad ambienti industriali
- Costruzione particolarmente robusta, idonea per le pressioni elevate
- Comando manuale

GENERALITÀ

Pressione differenziale 0 a 25 bar [1 bar = 100 kPa]
 Campo di temperatura ambiente -10°C a +40°C
 Viscosità max. ammessa 40 cSt (mm²/s)
 Tempo di risposta 10 - 20 ms (aria ΔP = 6 bar)

fluidi controllati (*)	campo di temperatura (TS)	guarnizioni (*)
acqua, aria, gas neutri, olio	-10°C a +80°C	NBR (nitrile / buna-n)

MATERIALE A CONTATTO CON IL FLUIDO

(*) Verificare la compatibilità dei fluidi a contatto con i materiali

Corpo Ottone
 Parti interne Acciaio inox
 Molle Acciaio inox
 Sedi Ottone
 Guarnizioni NBR
 Anello di sfasamento Rame

ALTRI MATERIALI

Testa magnetica Custodia metallica, protezione IP 65 (1)

CARATTERISTICHE ELETTRICHE

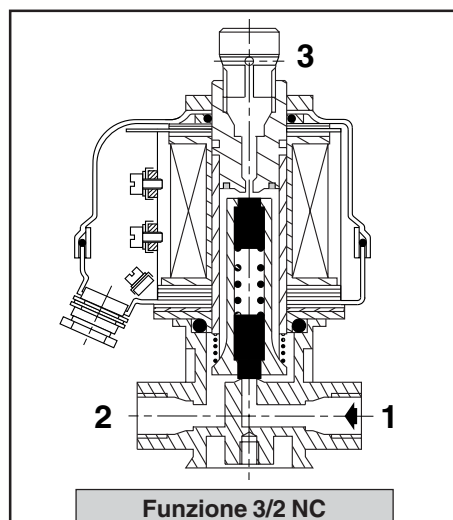
Classe di isolamento bobina E
 Raccordo bobina Morsetti a vite
 Ingresso cavo Pressacavo (Pg 11M)
 Conformità elettrica VDE 0580
 Tensioni standard CC (=): 24V
 (Altre tensioni e 60 Hz su richiesta) CA (-): 24V - 115V - 230V / 50 Hz

tipo di bobina	potenze nominali				campo di temperatura ambiente (TS) (°C)	costruzione bobina
	spunto ~ (VA)	mantenimento		= (W)		
		~ (VA)	(W)			
morsetti-12W/8W	75	22	12	8	-10 a +40	a nastro

SCELTA DEL MATERIALE

Ø di raccordo (G*)	Ø di passaggio (mm)	coefficiente di portata Kv (m³/h) (l/min)	pressione differenziale di funzionamento (bar)						tipo di bobina	(M)	codice (~ / =)		riferimenti
			min.	max (PS)				~ / =			Guarnizioni NBR		
				aria (*)	acqua/olio (*)	~	=				~	=	
NC – normalmente chiusa													
1/4	1,5	0,078	1,3	0	25	25	25	25	morsetti	×	121 00 384 121 00 383	121 00 382 121 00 381	MB301/O-1,5
	3	0,21	3,5	0	10	10	10	10	morsetti	×	121 00 309 121 00 373	121 00 310 121 00 372	MB301/O-3
	5	0,36	6	0	3,5	3,5	3,5	3,5	morsetti	×	121 00 313 121 00 147	121 00 314 121 00 152	MB301/O-5
NA – Normalmente aperta													
1/4	1,5	0,078	1,3	0	25	25	20	20	morsetti	×	121 00 365 121 00 414	121 00 364 121 01 074	MB301/F-1,5
	3	0,21	3,5	0	10	8	8	6	morsetti	×	121 00 317 121 00 354	121 00 318 121 00 353	MB301/F-3
	5	0,36	6	0	4	3	3	2	morsetti	×	121 00 321 121 00 177	121 00 322 121 00 182	MB301/F-5
U – Universale													
1/4	1,5	0,078	1,3	0	15	15	15	15	morsetti	×	121 00 349 121 00 350	121 00 348 121 00 732	MB301/U-1,5
	3	0,21	3,5	0	3,5	3	3,5	3	morsetti	×	121 00 325 121 00 343	121 00 326 121 00 338	MB301/U-3
	5	0,36	6	0	1,5	0,5	1,5	0,5	morsetti	×	121 00 329 121 00 214	121 00 330 121 01 012	MB301/U-5

(M) Comando manuale: ×: senza ■ pomello
 (1) Morsetto di terra interno.



5

OPZIONI

- Piano di posa per versioni 3/2 U e 3/2 NC
- Custodia antideflagrante, EEx d per atmosfere pericolose secondo "CENELEC" (vedi sezione 10)
- Classe di isolamento bobina B, H
- Guarnizioni FPM (elastomero fluorato / viton)
- Cromatura, vernice marina/ambienti corrosivi
- Applicazione per ossigeno, codice **970 500**
- Comando manuale ad impulsi

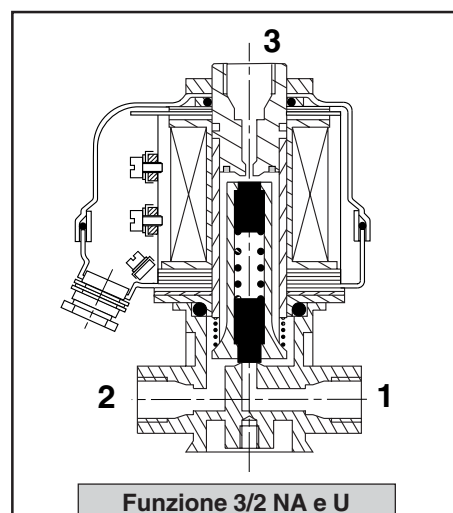
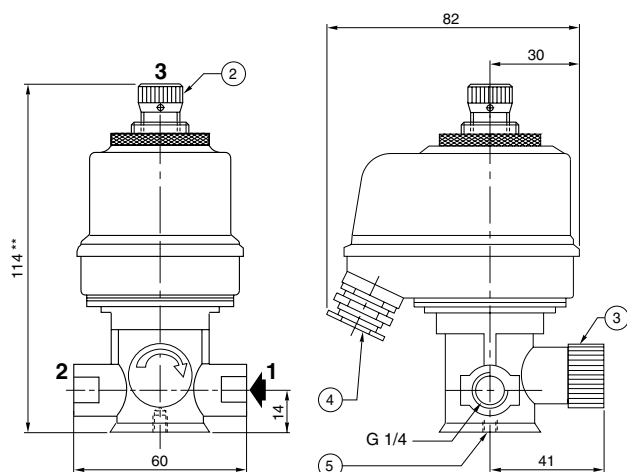
INSTALLAZIONE

- Possibilità di montaggio delle elettrovalvole in tutte le posizioni, **tranne che con la testa magnetica verso il basso**
- Rimontare sempre la custodia metallica prima di mettere l'elettrovalvola in tensione
- Fissaggio al corpo della valvola per mezzo di apposito foro filettato
- Le vie di raccordo (G") sono conformi alle norme ISO 228/1 e ISO 7/1
- Sono disponibili kit di parti di ricambio e bobine sostitutive

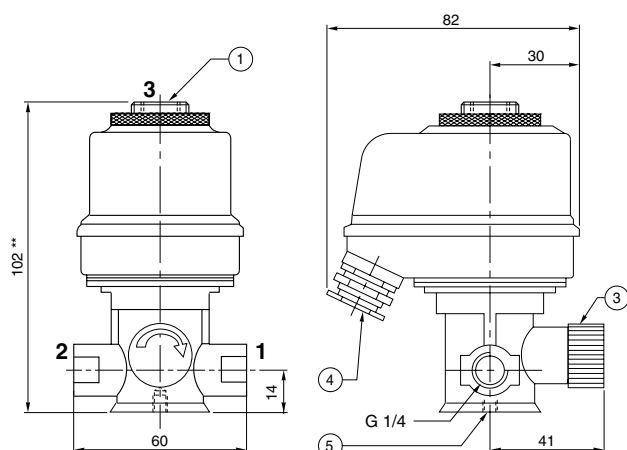
INGOMBRO (mm), PESO (kg)



Versione NC



Versione NA e U



- ① Raccordo: G 1/4 su versioni U e NA
- ② Protezione di scarico sulla versione NF
- ③ Comando manuale del tipo a pomello
- ④ Ingresso cavo: Pg 11M
- ⑤ Fissaggio: 1 foro Ø M5, profondità 7

** + 45 mm per il disinnesto del connettore

funzione	peso (1)
NC	0,810
NA	0,800
U	0,800

(1) Bobina compresa

Consultare la nostra documentazione su: www.ascojoucomatic.it