

CARATTERISTICHE

- Elettrovalvole conformi alle Direttive CE
- Elettrovalvola compatta a comando diretto a 3 vie di raccordo nel corpo della valvola
- Non è richiesta una pressione minima di funzionamento

GENERALITÀ

Pressione differenziale 0 - 17 bar [1 bar = 100 kPa]

Viscosità max. ammessa 65 cSt (mm²/s)

Tempi di risposta 5 - 25 ms

fluidi controllati (*)	campo di temperatura (TS)	guarnizioni (*)
aria, gas neutri, acqua, olio	-20 a +90°C	NBR (nitrile / buna-n)

MATERIALE A CONTATTO CON IL FLUIDO

(*) Verificare la compatibilità dei fluidi a contatto con i materiali

Corpo	Ottone
Cannotto	Acciaio inox
Nucleo fisso e nucleo mobile	Acciaio inox
Molle	Acciaio inox
Sede	Ottone
Guarnizione e otturatori	NBR
Porta-otturatore e guida-nucleo	CA (acetale)
Anello di sfasamento	Rame

CARATTERISTICHE ELETTRICHE

Classe di isolamento bobina F

Connettore Disinnestabile (Pg 11P)

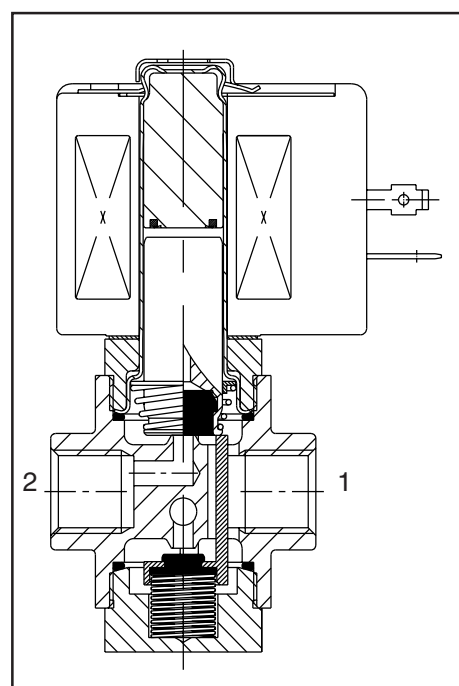
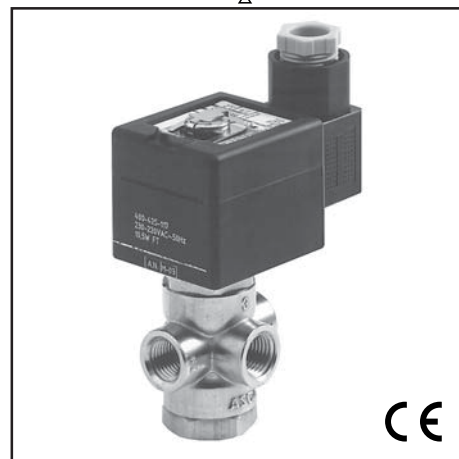
Conformità connettore ISO 4400

Conformità elettrica CEI 335

Tensioni standard CC (-): 24V

(Altre tensioni e 60 Hz su richiesta) CA (~): 24V - 115V - 230V / 50 Hz

tipo di bobina	potenze nominali				campo di temperatura ambiente (TS) (°C)	protezione
	spunto ~ (VA)	mantenimento ~		caldo/freddo =		
		(VA)	(W)			
CMXX-FT	55	23,0	10,5	9 / 11,2	-20 a +75	incapsulata IP65
CMXX-FB	78	35,0	16,7	-	-20 a +50	incapsulata IP65



SCELTA DEL MATERIALE

Ø di raccordo	Ø di passaggio	coefficiente di portata Kv (m ³ /h) (l/min)		pressione differenziale di funzionamento (bar)								tipo di bobina		codice	OPZIONI				
				min.	max (PS)						~				=	FPM	EPDM	CR	PTFE
					aria (*)	acqua (*)	olio (*)	~	=	~									
U – Universale, guarnizioni NBR																			
1/4	1,6	0,08	1,3	0	9	5	9	5	9	5	CMXX-FT	CMXX-FT	SC B320A172	V	E	J	T		
	2,4	0,10	1,7	0	7	4	7	4	7	4	CMXX-FB	CMXX-FT	SC B320B174	V	E	J	T		
	3,2	0,21	3,5	0	3,5	1,7	3,5	1,7	3,5	1,7	CMXX-FB	CMXX-FT	SC B320B176	V	E	J	T		
	4,4	0,30	5,0	0	1,5	0,8	1,5	0,8	1,5	0,8	CMXX-FT	CMXX-FT	SC B320A178	V	E	J	T		
NC – Normalmente chiusa, guarnizioni NBR																			
1/4	1,6	0,08	1,3	0	15	11	15	11	15	11	CMXX-FB	CMXX-FT	SC B320A182	V	E	J	T		
	2,4	0,10	1,7	0	10	8	10	8	10	8	CMXX-FT	CMXX-FT	SC B320A184	V	E	J	T		
	3,2	0,21	3,5	0	6	4	6	4	6	4	CMXX-FT	CMXX-FT	SC B320A186	V	E	J	T		
	4,4	0,30	5,0	0	3	1,7	3	1,7	3	1,7	CMXX-FT	CMXX-FT	SC B320A188	V	E	J	T		
NA – Normalmente aperta, guarnizioni NBR																			
1/4	1,6	0,08	1,3	0	16	11	17	11	17	11	CMXX-FB	CMXX-FT	SC B320A192	V	E	J	T		
	2,4	0,10	1,7	0	10	7	10	7	10	7	CMXX-FT	CMXX-FT	SC B320A194	V	E	J	T		
	3,2	0,21	3,5	0	5	4	5	4	5	4	CMXX-FT	CMXX-FT	SC B320A196	V	E	J	T		
	4,4	0,30	5,0	0	3	2	3	2	3	2	CMXX-FT	CMXX-FT	SC B320A198	V	E	J	T		

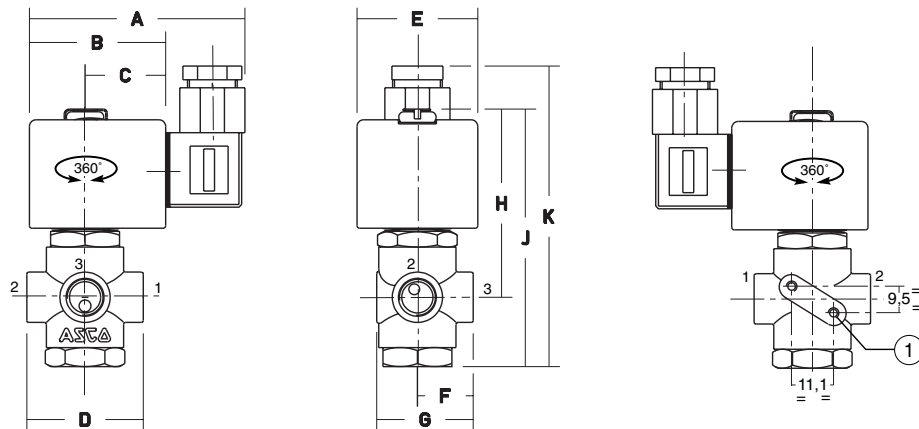
OPZIONI

- Queste elettrovalvole sono disponibili anche con guarnizioni e otturatori in FPM (elastomero fluorato / viton), EPDM (etilene-propilene), CR (cloroprene / neoprene) e PTFE (teflon). Aggiungere il suffisso opzionale al codice
- Custodia stagna IP67 con bobina a morsetti e pressacavo Pg 13,5, secondo CEE 10
- Custodie antideflagranti per atmosfere pericolose secondo "CENELEC" e norme nazionali (vedi sezione 10)
- Custodia antideflagrante e stagna secondo le norme "NEMA" (vedi sezione 10)
- Staffe di fissaggio
- Conformità alle norme "UL" e "CSA"
- Comando manuale
- Connettore con visualizzazione e protezione elettrica integrate o con cavo lunghezza 2 m (vedi sezione 11)

INSTALLAZIONE

- Possibilità di montaggio delle elettrovalvole in tutte le posizioni
- La connessione di raccordo è la seguente: B = NPT (ANSI 1.20.3)
- La terza cifra del codice indica il raccordo standard
- Altri tipi di raccordo disponibili su richiesta
- Istruzioni di installazione/manutenzione accluse a ciascuna valvola
- Sono disponibili kit di parti di ricambio e bobine sostitutive (vedi sezione 11)

INGOMBRO (mm), PESO (kg)



① 2 fori di fissaggio Ø M4, profondità 7 mm

codice	A	B	C	D	E	F	G	H	J	K	peso (1)
Tutte le valvole	80	50	30	43	45	21	36	70	95	108	0,55

(1) bobina e connettore compresi

Consultare la nostra documentazione su: www.ascojoucomatic.it