

CARATTERISTICHE

- Elettrovalvole conformi alle Direttive CE
- Particolarmente indicate per applicazioni industriali gravose a tre vie
- Non è richiesta una pressione minima di funzionamento

GENERALITÀ

Pressione differenziale 0 - 38 bar [1 bar = 100 kPa]
Viscosità max. ammessa 65 cSt (mm²/s)
Tempi di risposta 20 - 40 ms

fluidi controllati (*)	campo di temperatura (TS)	guarnizioni e otturatori (*)
aria, gas neutri, acqua, olio	-20 a +90°C -20 a +90°C	acciaio inox - acciaio inox NBR (nitrile / buna-n) - PA (nylon)

MATERIALE A CONTATTO CON IL FLUIDO

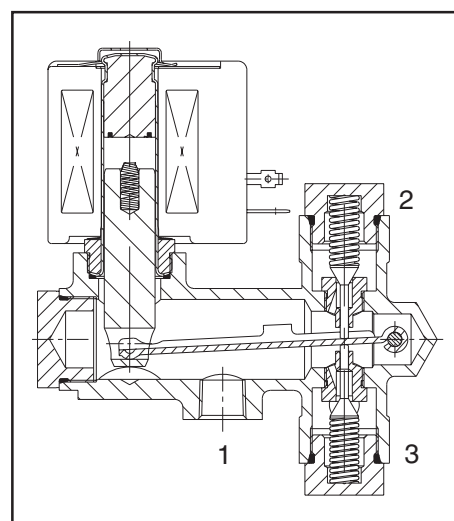
(*) Verificare la compatibilità dei fluidi a contatto con i materiali

Corpo Ottone
Cannotto, molle, leva Acciaio inox
Nucleo fisso e nucleo mobile Acciaio inox
Sedi NBR o acciaio inox
Guarnizioni PA o acciaio inox
Otturatori NBR
Anello di sfasamento Rame

CARATTERISTICHE ELETTRICHE

Classe di isolamento bobina F o H
Connettore Disinnestabile (Pg 11P)
Conformità connettore ISO 4400
Conformità elettrica CEI 335
Tensioni standard CC (-): 24V
CA (~): 24V - 115V - 230V / 50 Hz

tipo di bobina	potenze nominali				campo di temperatura ambiente (TS) (°C)	protezione
	spunto ~ (VA)	mantenimento ~ (VA) (W)		caldo/freddo = (W)		
CM12-FB	240	43	20	-	-20 a +50	incapsulata IP65
CM12-HP	250	57	28	25 / 36,2	-20 a +25	incapsulata IP65



5

SCELTA DEL MATERIALE

Ø di raccordo	Ø di passaggio	coefficiente di portata Kv (m³/h) (l/min)		pressione differenziale di funzionamento (bar)								tipo di bobina		codice n.	OPZIONI				
				min.	max (PS)				funzione Universale	Funzione	suffisso				FPM	EPDM	CR	PTFE	
					funzione NC	funzione NA	funzione	funzione											NC
NPT	(mm)	(m³/h)	(l/min)	~	=	~	=	~	=	~	=								
Corpo ottone, sedi e otturatori acciai inox																			
1/8	3,2	0,11	1,8	0	38	17	38	17	21	9	CM12-FB	CM12-HP	SC B300D055	V					
	4,8	0,30	4,9	0	17	9	17	9	10	4	CM12-FB	CM12-HP	SC B300D003	V					
1/4	4,8	0,30	4,9	0	17	9	17	9	10	4	CM12-FB	CM12-HP	SC B300D058	V					
	6,4	0,39	6,5	0	13	5	13	5	6	2	CM12-FB	CM12-HP	SC B300A081	V					
	6,4	0,39	6,5	0	17	-	17	-	8	-	CM12-HP	-	SC B300D061	V					
3/8	6,4	0,39	6,5	0	13	5	13	5	6	2	CM12-FB	CM12-HP	SC B300A082	V					
	6,4	0,39	6,5	0	17	-	17	-	8	-	CM12-HP	-	SC B300D009	V					
	8,0	0,64	10,6	0	8	3	8	3	4,0	1,5	CM12-FB	CM12-HP	SC B300D064	V					
	9,0	0,86	14,3	0	5	2	5	2	2,5	1,0	CM12-FB	CM12-HP	SC B300D072	V					
1/2	8,0	0,64	10,6	0	8	3	8	3	4,0	1,5	CM12-FB	CM12-HP	SC B300D068	V					
	9,0	0,86	14,3	0	5	2	5	2	2,5	1,0	CM12-FB	CM12-HP	SC B300D076	V					
Corpo ottone, sedi NBR e otturatori PA																			
1/4	4,8	0,21	3,5	0	17	9	17	9	10	4	CM12-FB	CM12-HP	SC B300D058 R	V					
	6,4	0,33	5,5	0	10	5	10	5	5	2	CM12-FB	CM12-HP	SC B300A081 R	V					
3/8	6,4	0,33	5,5	0	10	5	10	5	5	2	CM12-FB	CM12-HP	SC B300A082 R	V					
	8,0	0,45	7,5	0	8	3	8	3	4	1,5	CM12-FB	CM12-HP	SC B300D064 R	V					
1/2	8,0	0,45	7,5	0	8	3	8	3	4	1,5	CM12-FB	CM12-HP	SC B300D068 R	V					

(1) Usare il suffisso per indicare la funzione, come ad esempio: SC B300D058 RU (universale)

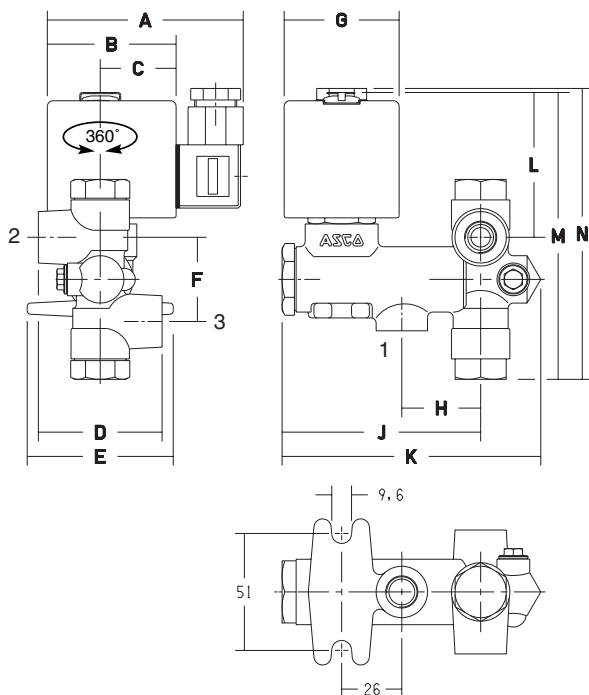
OPZIONI

- Queste elettrovalvole sono disponibili anche con guarnizioni in FPM (elastomero fluorato / viton). Aggiungere il suffisso opzionale al codice per l'identificazione
- Custodia stagna IP67 con bobina a morsetti e pressacavo Pg 13,5, secondo CEE 10
- Custodie antideflagranti per atmosfere esplosive secondo "CENELEC" e norme nazionali (vedi sezione 10)
- Custodia antideflagrante e stagna secondo le norme "NEMA" (vedi sezione 10)
- Conformità alle norme "UL" e "CSA"
- Comando manuale
- Connettore con visualizzazione e protezione elettrica integrate o con cavo lunghezza 2 m (vedi sezione 10)

INSTALLAZIONE

- Montaggio delle elettrovalvole esclusivamente con corpo verticale, testa magnetica verso l'alto
- Morsetto di montaggio integrato
- La connessione di raccordo è la seguente: B = NPT (ANSI 1.20.3)
- La terza cifra del codice indica il raccordo standard
- Altri tipi di raccordo disponibili su richiesta
- Istruzioni di installazione/manutenzione fornite con ogni elettrovalvola
- Sono disponibili kit di parti di ricambio e bobine sostitutive (vedi sezione 11)

INGOMBRO (mm), PESO (kg)



codice SC B300		A	B	C	D	E	F	G	H	J	K	L	M	N	peso (1)
D055, D003 D058, A081 D061, A082	~	86	56	33	54	64	37	50	34	86	113	62	124	124	1,2
D009, D058 R A081 R, A082	=	109	86	81	54	64	37	56	34	86	13	62	124	124	1,2
D064, D072 D068, D076	~	86	56	33	54	64	48	50	34	86	113	62	150	150	1,4
D064 R, D068 R	=	109	86	81	54	64	48	56	34	86	113	62	150	150	1,4

(1) bobina e connettore compresi

Consultare la nostra documentazione su: www.ascojoucomatic.it