

CARATTERISTICHE

- Elettrovalvole conformi alle Direttive CE
- Elettrovalvola a 3 vie, a comando diretto
- Non è richiesta una pressione minima di funzionamento

GENERALITÀ

Pressione differenziale 0 a 20 bar [1 bar = 100 kPa]
Viscosità max. ammissa 65 cSt (mm²/s)
Tempi di risposta 5 - 25 ms

fluidi controllati (*)	campo di temperatura (TS)	guarnizione (*)
aria, gas neutri, acqua, olio	-40 a +90°C	NBR (nitrile / buna-n)

MATERIALE A CONTATTO CON IL FLUIDO

(*) Verificare la compatibilità dei fluidi a contatto con i materiali

Corpo Ottone
Cannotto Acciaio inox
Nucleo fisso e nucleo mobile Acciaio inox
Molle Acciaio inox
Sede Ottone e acciaio inox
Guarnizione e otturatore principale NBR
Otturatore superiore PA (nylon) tutte le versioni
Guida nucleo CA (acetale)
Anello di sfasamento Rame

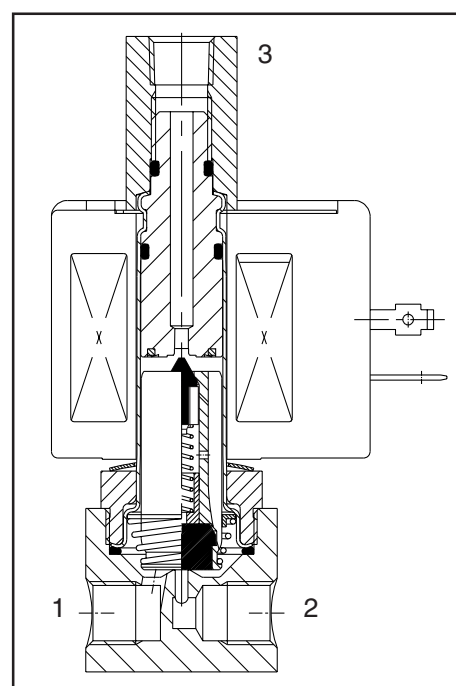
CARATTERISTICHE ELETTRICHE

Classe di isolamento bobina F
Connettore Disinnestabile (Pg 11P)
Conformità connettore ISO 4400
Conformità elettrica CEI 335
Tensioni standard CC (=): 24V
 (Altre tensioni e 60 Hz su richiesta) CA (~): 24V - 115V - 230V / 50 Hz

tipo di bobina	potenze nominali				campo di temperatura ambiente (TS) (°C)	protezione
	spunto ~ (VA)	mantenimento ~ (VA) (W)		caldo/freddo = (W)		
		(VA)	(W)			
CMXX-FT	55	23	10,5	9 / 11,2	-40 a +75	incapsulata IP65

SCELTA DEL MATERIALE

Ø di raccordo	Ø di passaggio	coefficiente di portata Kv (m ³ /h) (l/min)		pressione differenziale di funzionamento (bar)								tipo di bobina		codice	OPZIONI			
				min.	max (PS)						FPM				EPDM	CR	PTFE	
					aria (*)	acqua (*)		olio (*)										
U – Universale, otturatori NBR																		
1/8	1,2	0,03	0,5	0	11	5	11	4	11	4	CMXX-FT	CMXX-FT	SC B314C041	V	E	J	T	
	2,4	0,13	2,1	0	6	2	3	2	3	1	CMXX-FT	CMXX-FT	SC B314C043	V	E	J	T	
	3,2	0,21	3,5	0	3	1	2	1	2	1	CMXX-FT	CMXX-FT	SC B314C045	V	E	J	T	
NC – Normalmente chiusa, otturatori NBR																		
1/8	1,2	0,03	0,5	0	16	8	16	10	16	9	CMXX-FT	CMXX-FT	SC B314C031	V	E	J	T	
	2,4	0,13	2,1	0	9	4	7	5	7	2	CMXX-FT	CMXX-FT	SC B314C032	V	E	J	T	
	3,2	0,21	3,5	0	5	2	4	3	4	2	CMXX-FT	CMXX-FT	SC B314C033	V	E	J	T	
NC – Normalmente chiusa, solo aria, otturatori NBR, scarico non collegabile																		
1/8	1,2	0,03	0,5	0	16	-	-	-	-	-	CMXX-FT	-	SC B314C019	V	E	J	T	
	2,4	0,13	2,1	0	9	-	-	-	-	-	CMXX-FT	-	SC B314C020	V	E	J	T	
	3,2	0,21	3,5	0	5	-	-	-	-	-	CMXX-FT	-	SC B314C021	V	E	J	T	
NA – Normalmente aperta, otturatori NBR																		
1/8	1,2	0,03	0,5	0	20	14	20	14	20	8	CMXX-FT	CMXX-FT	SC B314C049	V	E	J	T	
	2,4	0,13	2,1	0	12	5	12	6	12	3	CMXX-FT	CMXX-FT	SC B314C050	V	E	J	T	
	3,2	0,21	3,5	0	6	3	6	3	6	2	CMXX-FT	CMXX-FT	SC B314C051	V	E	J	T	



5

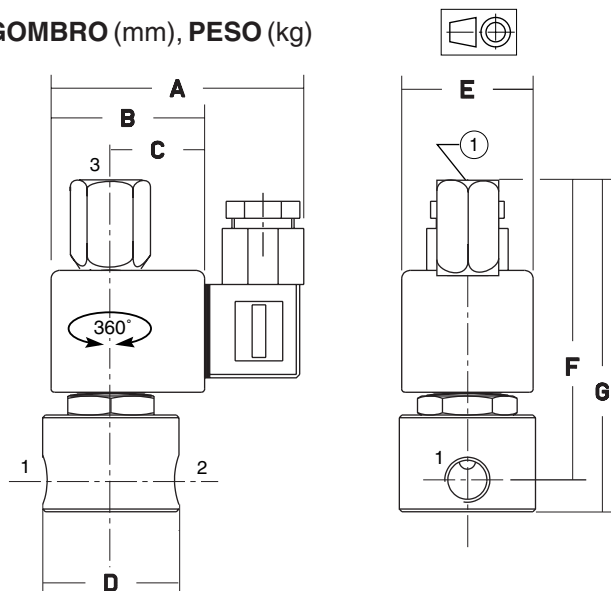
OPZIONI

- Queste elettrovalvole sono disponibili anche con guarnizioni e otturatori in FPM (elastomero fluorato / viton), EPDM (etilene-propilene), CR (cloroprene / neoprene) e PTFE (teflon). Aggiungere il suffisso opzionale al codice
- Custodie antideflagranti per atmosfere pericolose secondo "CENELEC" e norme nazionali (vedi sezione 10)
- Custodia antideflagrante e stagna secondo le norme "NEMA" (vedi sezione 10)
- Conformità alle norme "UL" e "CSA"
- Versione a basso consumo, vedi catalogo X012
- Comando manuale
- Staffa di montaggio
- Connettore con visualizzazione e protezione elettrica integrate o con cavo lunghezza 2 m (vedi sezione 11)

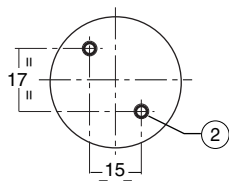
INSTALLAZIONE

- Possibilità di montaggio delle elettrovalvole in tutte le posizioni
- Fissaggio tramite appositi fori predisposti nel corpo
- La connessione di raccordo è la seguente: B = NPT (ANSI 1.20.3)
- La terza cifra del codice indica il raccordo standard
- Altri tipi di raccordo disponibili su richiesta
- Istruzioni di installazione/manutenzione accluse a ciascuna valvola
- Sono disponibili kit di parti di ricambio e bobine sostitutive (vedi sezione 11)

INGOMBRO (mm), PESO (kg)



CORPO - VISTA DI SOTTO



- ① 1/4 NPT (senza raccordi filettati su C019, C020 e C021)
 ② 2 fori di fissaggio Ø M4, profondità 8 mm

codice SC B314	A	B	C	D	E	F	G	peso (1)
C041 - C043 - C045 C031 - C032 - C033 C049 - C050 - C051 C019 - C020 - C021	80	50	30	32	45	90	99	0,45
								0,40

(1) bobina e connettore compresi

Consultare la nostra documentazione su: www.ascojoucomatic.it