

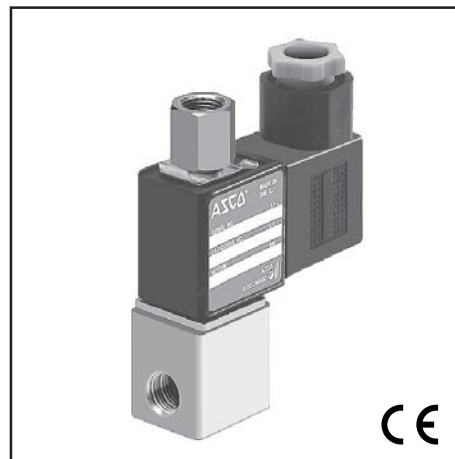
CARATTERISTICHE

- Elettrovalvole conformi alle Direttive CE
- Elettrovalvola miniaturizzata a comando diretto, a 3 vie, può essere utilizzata anche su basi "manifold"
- Non è richiesta una pressione minima di funzionamento
- Facile accessibilità delle parti interne per la pulizia

GENERALITÀ

Pressione differenziale 0 a 10 bar [1 bar = 100 kPa]
Viscosità max. ammessa 65 cSt (mm²/s)
Tempi di risposta 5 - 25 ms

fluidi controllati (*)	campo di temperatura (TS)	guarnizioni (*)
aria, gas neutri, acqua, olio	-20 a +90°C	NBR (nitrile / buna-n) FPM (elastomero fluorato / viton)



MATERIALE A CONTATTO CON IL FLUIDO

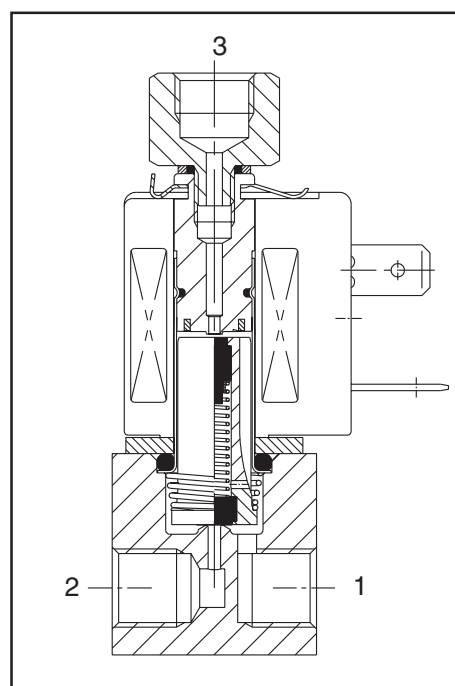
(*) Verificare la compatibilità dei fluidi a contatto con i materiali

	Corpo ottone	Corpo acciaio inox
Corpo	Ottone	AISI 303 SS
Cannotto	Acciaio inox	Acciaio inox
Nucleo fisso e nucleo mobile	Acciaio inox	Acciaio inox
Molle	Acciaio inox	Acciaio inox
Guarnizione e otturatori	NBR	FPM
Anello di sfasamento	Rame	Rame

CARATTERISTICHE ELETTRICHE

Classe di isolamento bobina F
Connettore Disinnestabile (Pg 9P)
Conformità connettore 3 x DIN 46244
Conformità elettrica CEI 335
Tensioni standard CC (=): 24V
 (Altre tensioni e 60 Hz su richiesta) CA (-): 24V - 115V - 230V / 50 Hz

tipo di bobina	potenze nominali				campo di temperatura ambiente (TS) (°C)	protezione
	spunto ~ (VA)	mantenimento ~ (VA) (W)		caldo/freddo = (W)		
CM22-FT	-	-	-	-	da -20 a +75	incapsulata IP65
CM22-FB	14,5	11	6,3	5 / 6,9	da -20 a +50	



5

SCELTA DEL MATERIALE

Ø di raccordo	Ø di passaggio	coefficiente di portata Kv				pressione differenziale di funzionamento (bar)								codice		OPZIONI			
		foro principale		scarico sup.		min.	max (PS)			ottone	acciaio inox	FPM (1)	EPDM	CR	PTFE				
		(m ³ /h)	(l/min)	(m ³ /h)	(l/min)		aria (T)	acqua (*)	olio (*)										
G	(mm)	(m ³ /h)	(l/min)	(m ³ /h)	(l/min)		~	=	~	=	~	=							
U Universale																			
1/8	1,2	0,05	0,8	0,06	1,0	0	7,0	4,5	6,0	3,5	6,0	2,5	SC G325B001	SC G325B031 V	V	E	J	T	
	1,6	0,08	1,3	0,06	1,0	0	4,0	3,0	4,0	2,0	4,0	1,5	SC G325B002	SC G325B032 V	V	E	J	T	
	2,4	0,15	2,5	0,06	1,0	0	2,0	1,0	2,0	1,0	1,5	1,0	SC G325B003	SC G325B033 V	V	E	J	T	
	3,2	0,20	3,3	0,06	1,0	0	1,0	0,8	1,0	0,8	1,0	0,8	SC G325B004	SC G325B034 V	V	E	J	T	
NC - Normalmente chiusa																			
1/8	1,2	0,05	0,8	0,06	1,0	0	10,0	10,0	10,0	10,0	8,0	8,0	SC G325B005	SC G325B035 V	V	E	J	T	
	1,6	0,08	1,3	0,06	1,0	0	7,0	7,0	7,0	7,0	5,0	5,0	SC G325B006	SC G325B036 V	V	E	J	T	
	2,4	0,15	2,5	0,06	1,0	0	4,0	4,0	4,0	4,0	2,5	2,5	SC G325B007	SC G325B037 V	V	E	J	T	
	3,2	0,20	3,3	0,06	1,0	0	2,5	2,5	2,5	2,5	2,0	2,0	SC G325B008	SC G325B038 V	V	E	J	T	
NA - Normalmente aperta																			
1/8	1,2	0,05	0,8	0,06	1,0	0	7,0	7,0	7,0	5,0	7,0	3,5	SC G325B009	SC G325B039 V	V	E	J	T	
	1,6	0,08	1,3	0,06	1,0	0	7,0	4,0	7,0	2,5	7,0	2,0	SC G325B010	SC G325B040 V	V	E	J	T	
	2,4	0,15	2,5	0,06	1,0	0	7,0	1,5	7,0	1,5	6,0	1,5	SC G325B011	SC G325B041 V	V	E	J	T	
	3,2	0,20	3,3	0,06	1,0	0	5,0	1,0	5,0	1,0	4,5	1,0	SC G325B012	SC G325B042 V	V	E	J	T	

(1) Standard nelle valvole con corpo acciaio inox, opzionale in quelle con corpo ottone.

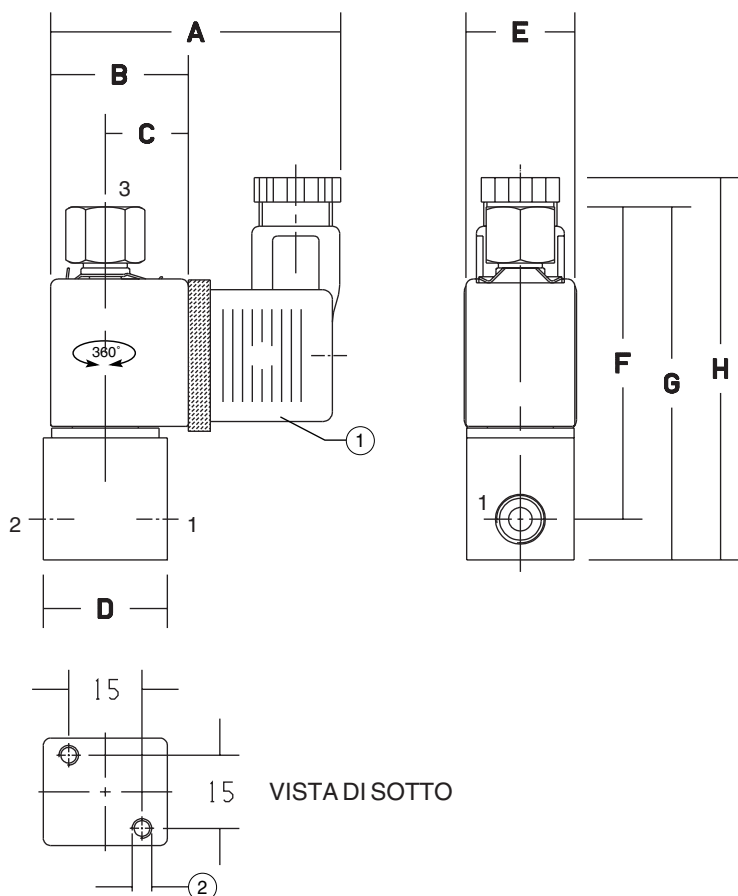
OPZIONI

- Queste elettrovalvole sono disponibili anche con guarnizioni e otturatori in EPDM (etilene-propilene), CR (cloroprene / neoprene e PTFE (teflon). Aggiungere il suffisso opzionale al codice
- Incapsulamento, EEx m per atmosfere pericolose secondo "CENELEC" e norme nazionali (vedi sezione 10)
- Bobina con fili uscenti
- Staffe di fissaggio
- Comando manuale
- Connettore con visualizzazione e protezione elettrica integrate o con cavo lunghezza 2 m (vedi sezione 11)
- Su richiesta, la valvola si può montare su base assemblabile e con collettore per 4, 8 o 12 valvole

INSTALLAZIONE

- Possibilità di montaggio delle elettrovalvole in tutte le posizioni
- Fissaggio tramite 2 fori predisposti nel corpo
- La connessione di raccordo è la seguente: G = (ISO 228/1)
- Istruzioni di installazione/manutenzione accluse a ciascuna valvola

INGOMBRO (mm), PESO (kg)



① orientabile di 180° in 180°

② 2 fori di fissaggio Ø M4, profondità 9 mm

codice SC G325B	A	B	C	D	E	F	G	peso (1)
001 ... 012	59	28	17	25	22	63	71	0,20
031 ... 042								0,20

1) Bobina e connettore compresi

Consultare la nostra documentazione su: www.ascojoucomatic.it